

サブプレートモデル番号	C	D	E	F	G
DHGM-10-40	114	41	147.5	82.5	1 1/4
DHGM-10X-40	118	36	156.5	74.5	1 1/2

注) ポート "X", "Y", "W" は、使用しません。

仕様

- 最高使用圧力 31.5 MPa {321 kg/cm²}
- 最大流量 1100 l/min

3C※の値は、スプール形式により異なります。詳細は DSHG-10-41 と同じです。2B※の値は、表1の通りです。

表1 2B※の最大流量

圧力 (MPa {kg/cm ² })	7 {71.4}	14 {143}	21 {214}	31.5 {321}
最大流量 (l/min)	670	350	260	200

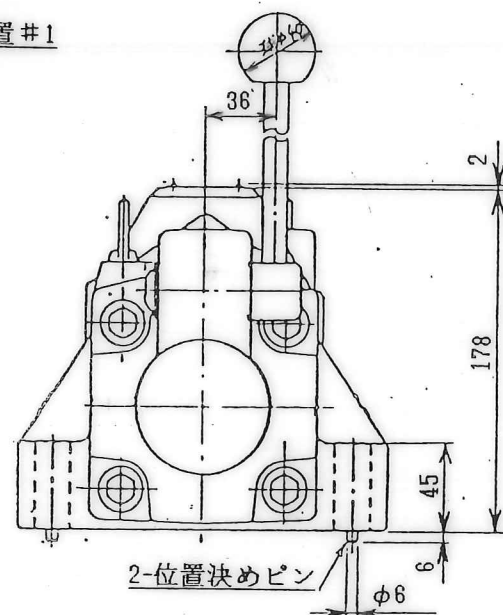
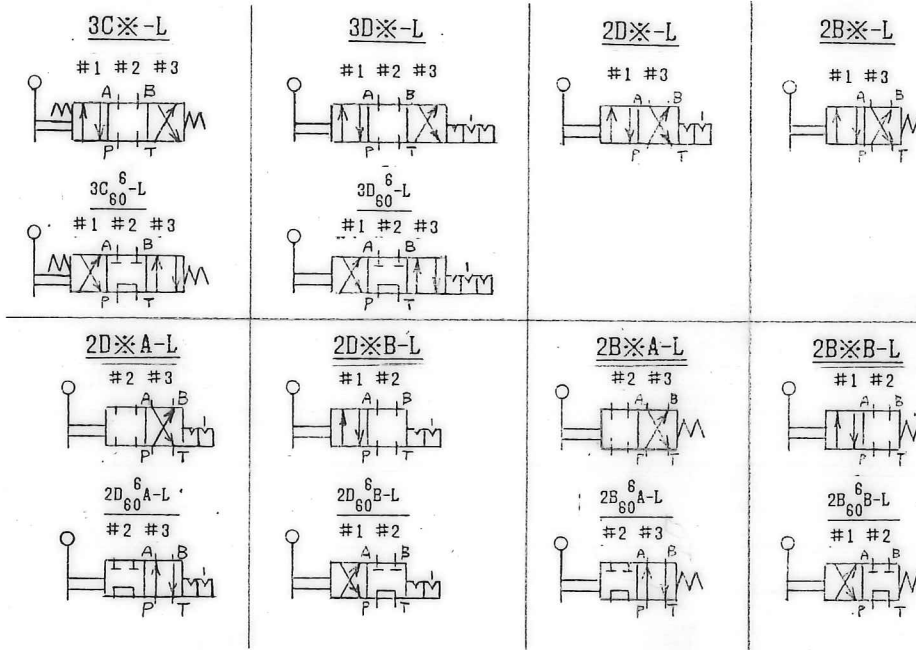
- タンク側許容背圧 21 MPa {214 kg/cm²}

但し、タンク側の背圧が 7 MPa {71.4 kg/cm²} を越える場合にはドレンポートを直接油タンクに接続してください。

取付ボルト

六角穴付ボルト M20×75L 6個

油圧図記号



K.K. 岩泉 1/19 V96-009	SIGN DATE 7/25	日付 DATE	製図 DRAWN	YUKEN KOGYO CO., LTD.
		承認 APPROVED	検図 CHECKED	
SYM REVISIONS	DATE	名称 NAME 1 1/4 手動切換弁 (逆組)		11/4 MANUALLY OPERATED DIRECTIONAL VALVES
		三角法 THIRD ANGLE PROJECTION		
FILE NO.		783M		12/2