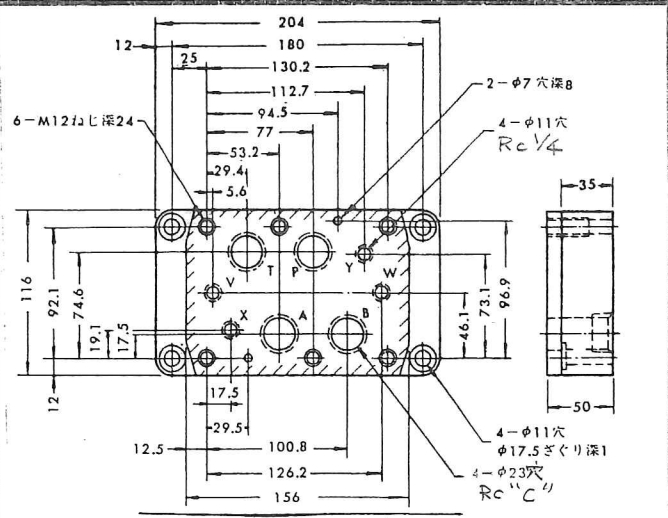
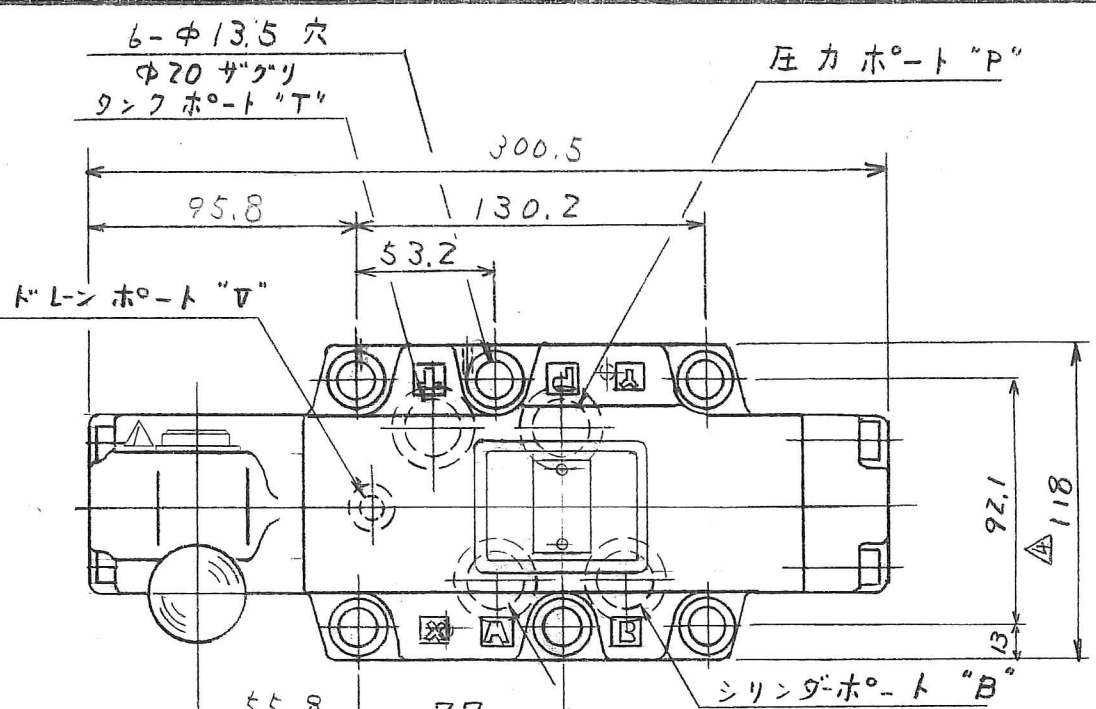


旧図引換
'20. 7. 17
研究開発部



サブプレートモデル番号	C	サブプレート
DHGM-06	3/4	
DHGM-06X	1	

注) X, Y, W, ホートは 使用しません。



<仕様>

- 最高使用圧力 --- 31.5 MPa
- 最大流量 [L/min]

圧力	7 MPa	14 MPa	21 MPa	31.5 MPa
3C*, 3D*, 2D*	500			
2B*, 2B*A	420	300	250	200

- タンク側許容背圧 --- 21 MPa

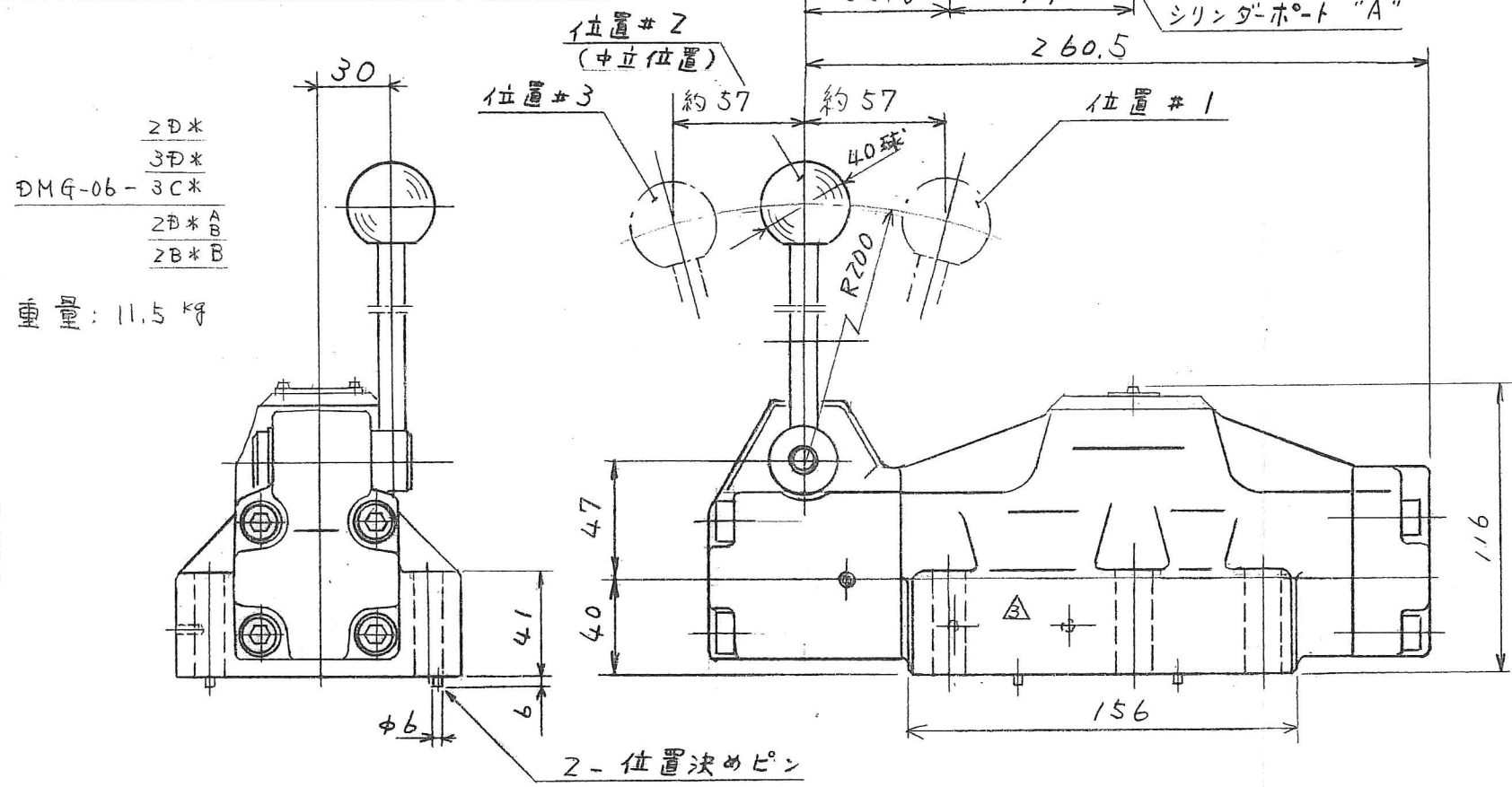
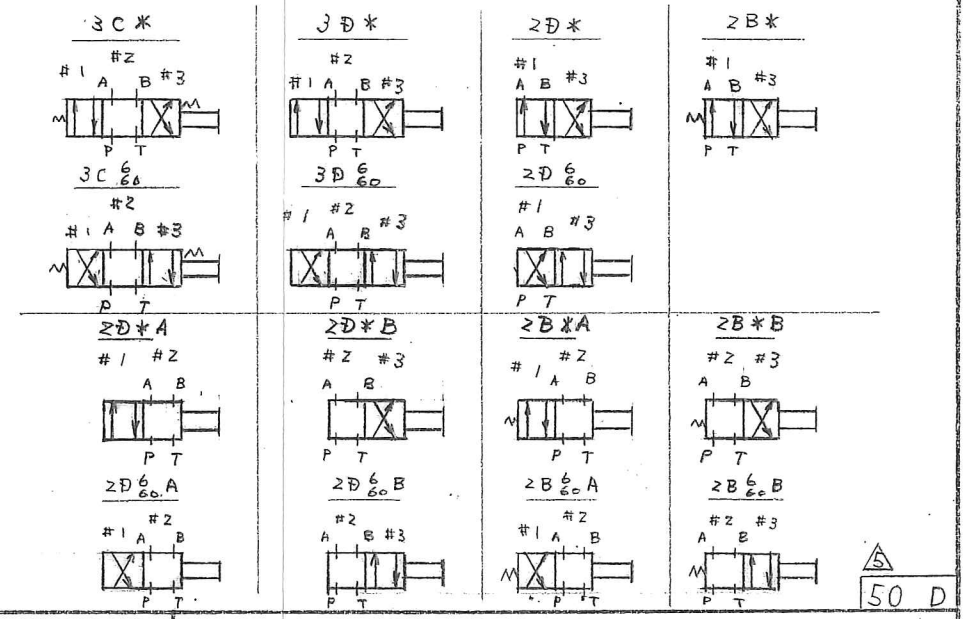
<使用上の注意>

△ タンク側の背圧が7MPaを越える場合には、ドレインポートを直接油タンクに接続して下さい。

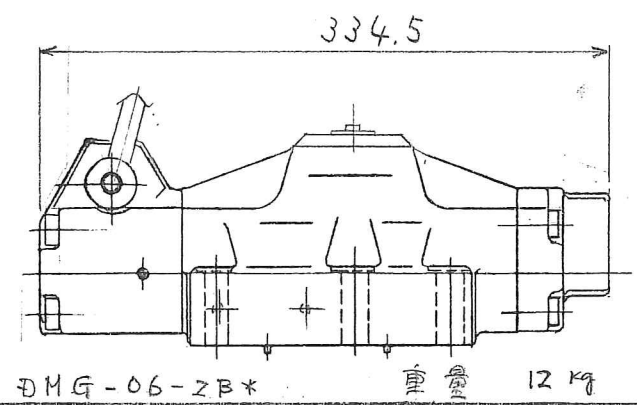
<付属品>

- 取付ボルト(六角穴付ボルト): M12x60L --- 6個
- P, A, B, Tポートオリフ --- OR NBR-90 P30-N [DMG-06] --- 4個
OR FKM-90 P30-N [F-DMG-06]
- Vポートオリフ --- OR NBR-90 P14-N [DMG-06] --- 1個
OR FKM-90 P14-N [F-DMG-06]

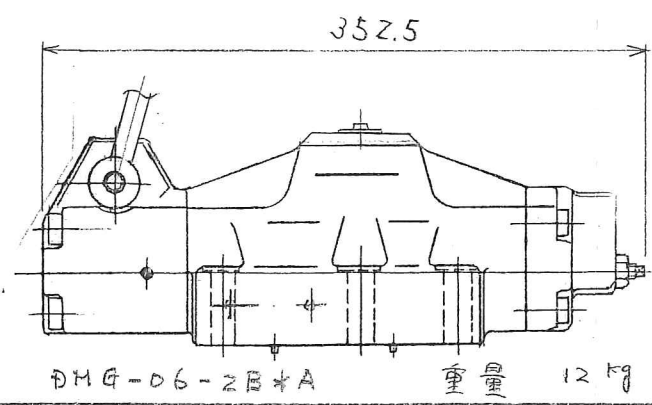
<油圧図記号>



2D*
3D*
DMG-06-3C*
2D*A
2B*B
重量: 11.5 kg



DMG-06-2B* 重量 12 kg



DMG-06-2B*A 重量 12 kg

△x3	V20-097	7/16	根岸
SYM	REVISIONS	DATE	SIGN
△x4	V18-062	4/4	小林
△x1	V11-036	4/25	渡川
△x1	V09-144	12/3	渡川
△x3	V08-130	7/9	渡川
△x6	V58-280	8/22	渡川
SYM	REVISIONS	DATE	SIGN
日付 DATE	製図 DRAWN	YUKEN KOGYO CO., LTD.	
82-10-18	国友	形式 MODEL NO.	△(F-)DMG-06-***-50
承認 APPROVED	検図 CHECKED	名称 NAME	3/4 手動操作切換弁
向本 菱沼	菱沼	3/4 MANUALLY OPERATED DIRECTIONAL VALVE	
三角法 THIRD ANGLE PROJECTION	FILE NO.	図番 DWG NO.	1/2
781M	VA3	11946-8-6	

旧図引換
20.7.17
研究開発部

<仕様>

1. 最高使用圧力 --- 31.5 MPa

2. 最大流量 [L/min]

圧力	7 MPa	14 MPa	21 MPa	31.5 MPa
3C*, 3D*, 2D*, 2B*, 2B*A	500			
2B*, 2B*A	420	300	250	200

3. タンク側許容背圧 --- 21 MPa

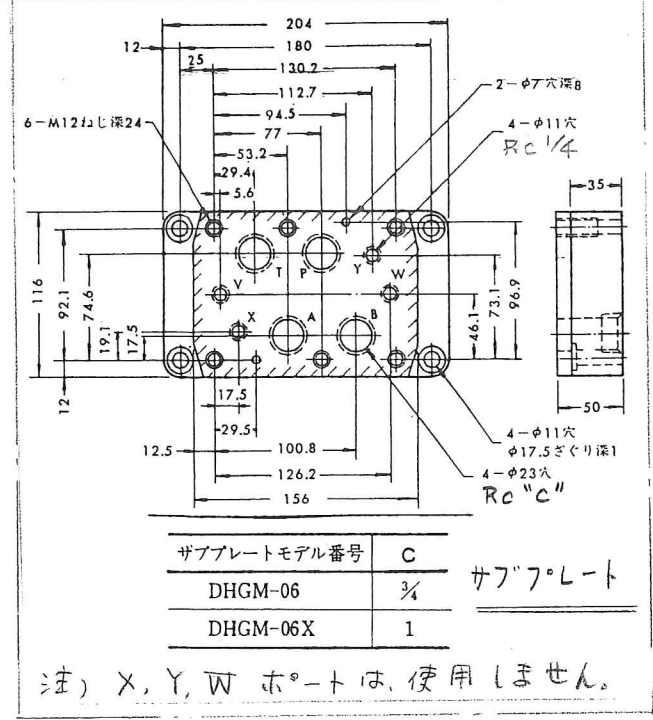
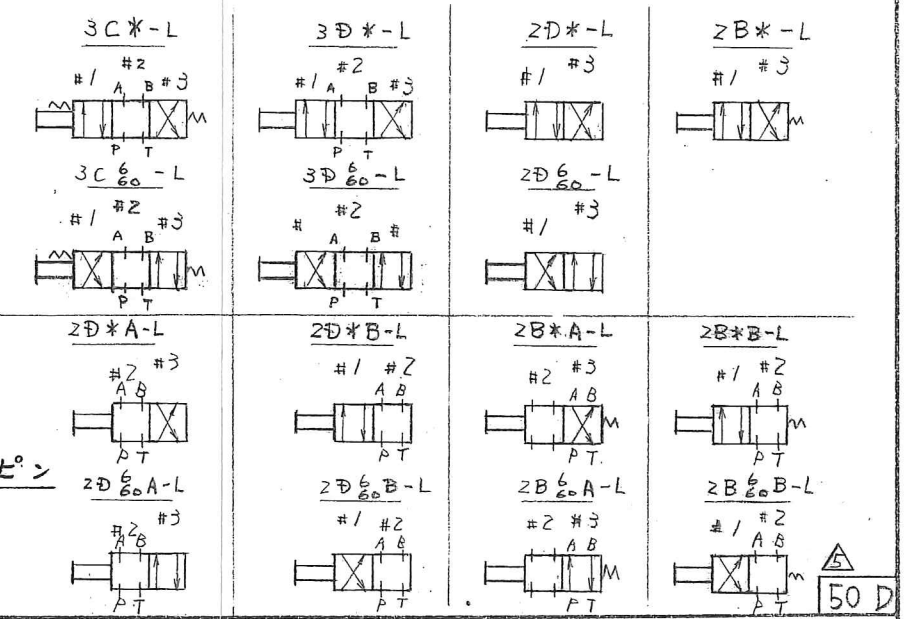
<使用上の注意>

△ タンク側の背圧が7MPaを越える場合には、ドレンポートを直接油タンクに接続して下さい。

<付属品>

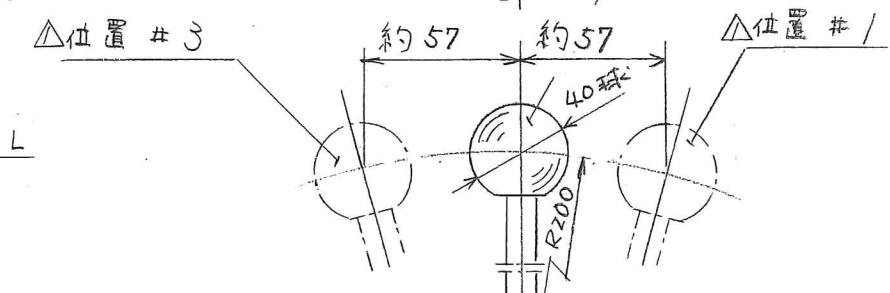
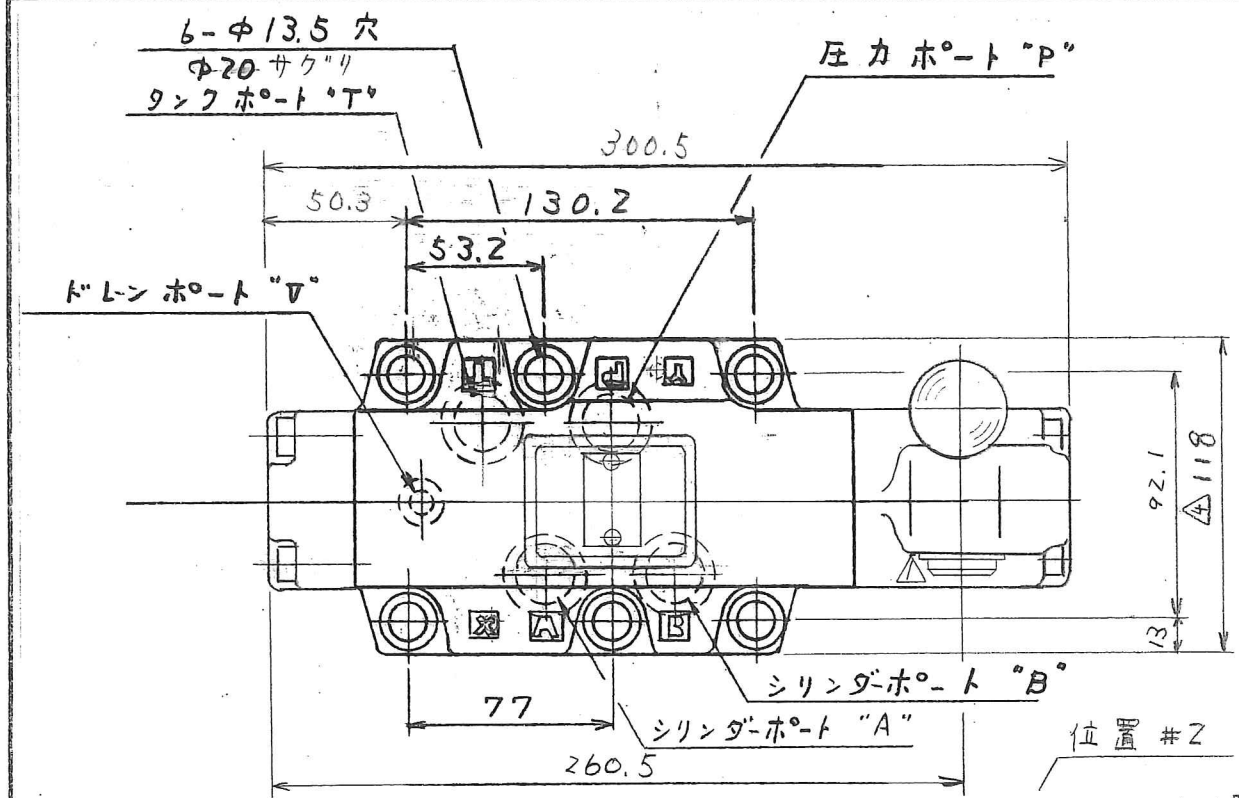
- 取付ボルト(六角穴付ボルト) : M12×60L --- 6個
- P, A, B, Tポートオリック : △ OR NBR-90 P30-N [DMG-06] .. 4個
△ OR FKM-90 P30-NIF-DMG-06
- Tポートオリック : △ OR NBR-90 P14-NIF-DMG-06] .. 1個
△ OR FKM-90 P14-NIF-DMG-06]

△ <油圧図記号>

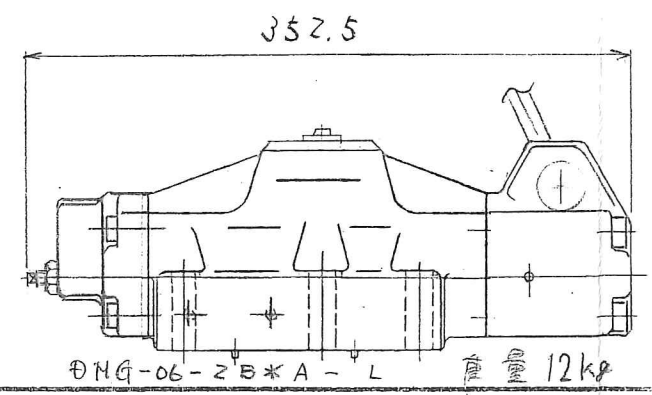
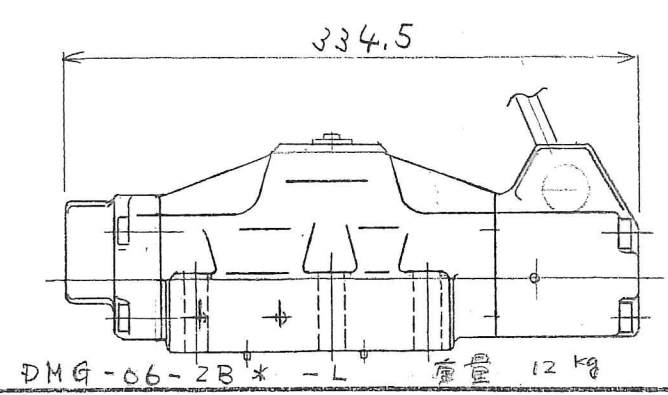
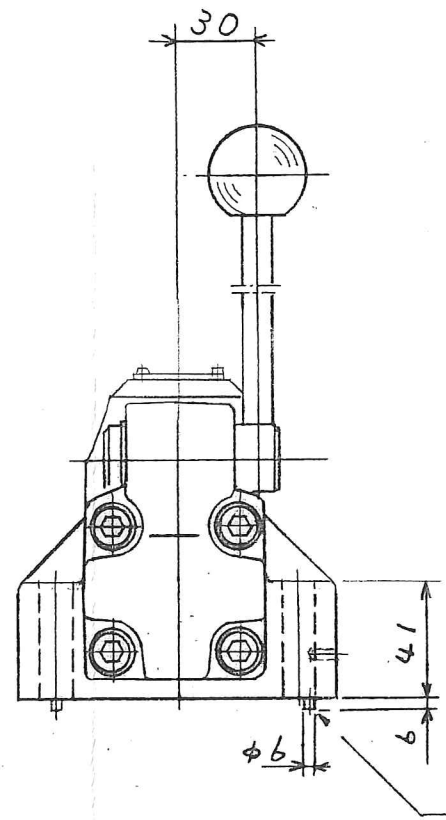
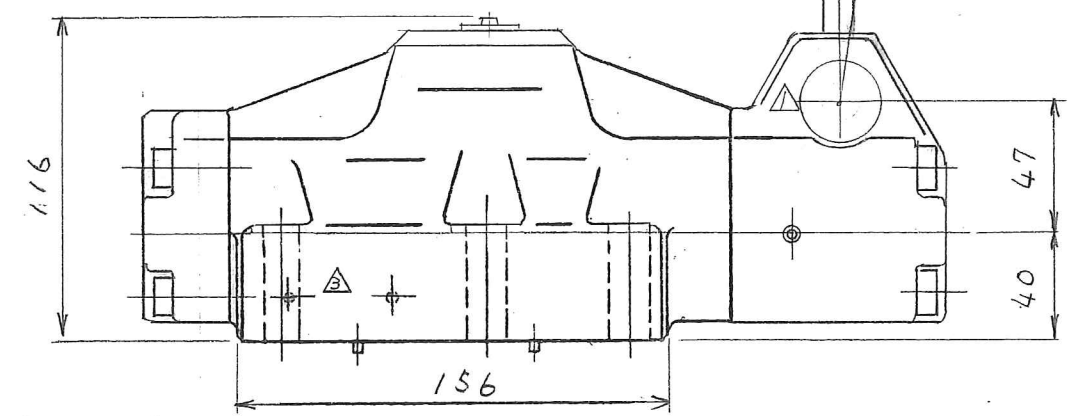


サブプレートモデル番号	C	サブプレート
DHGM-06	3/4	サブプレート
DHGM-06X	1	

注) X, Y, W ポートは、使用しません。



2D*
3D*
DMG-06-3C* - L
2D* A
2B* B
重量: 11.5 kg



根号	7/16	寸本	4/4	小径	4/25	流	12/3	流	7/9	
△x3	V20-097	△x4	V18-062	△x1	V11-036	△x1	V09-144	△x3	V08-130	
SYM	REV	DATE	SIGN	日付 DATE	製図 DRAWN	YUKEN KOGYO CO., LTD.				
				82-10-18	国友	形式 MODEL NO.	△ (F-) DMG-06-***-50-L			
				承認 APPROVED	検図 CHECKD	名称 NAME	3/4 手動操作切換弁(逆組)			
				向出	菱沼	3/4 MANUALLY OPERATED DIRECTIONAL VALVE				
				三角法	THIRD ANGLE PROJECTION	図番 DWG NO.	2/2			
				FILE NO.	781M	VA3 11946-8-6				