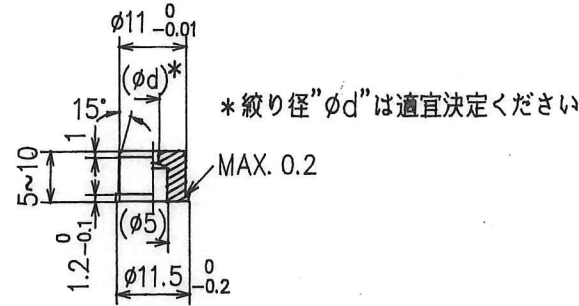
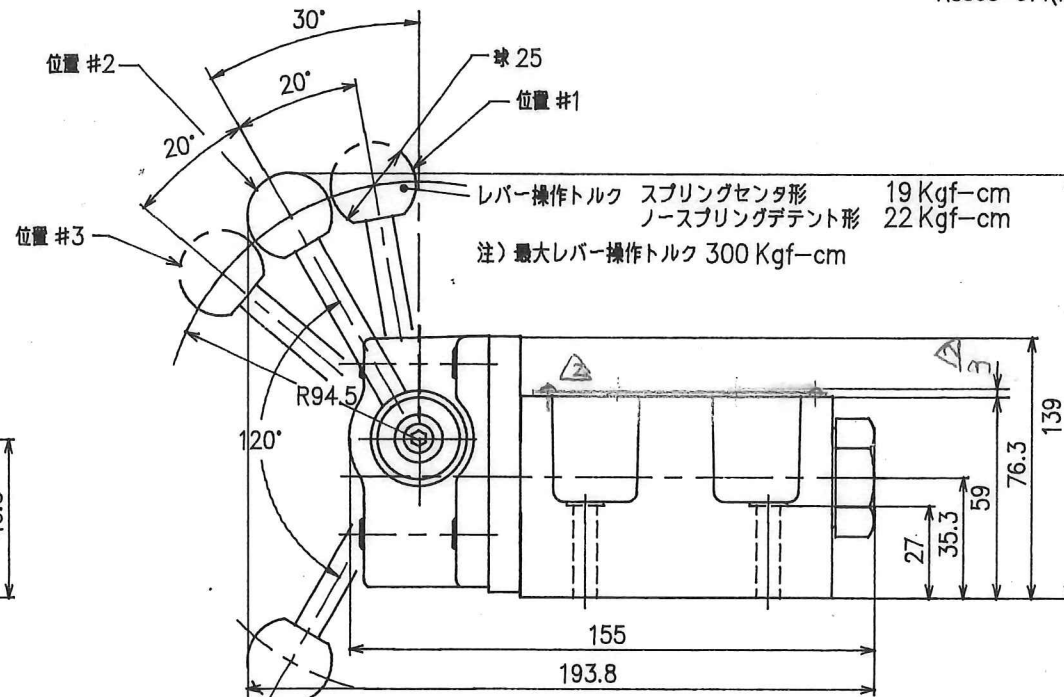
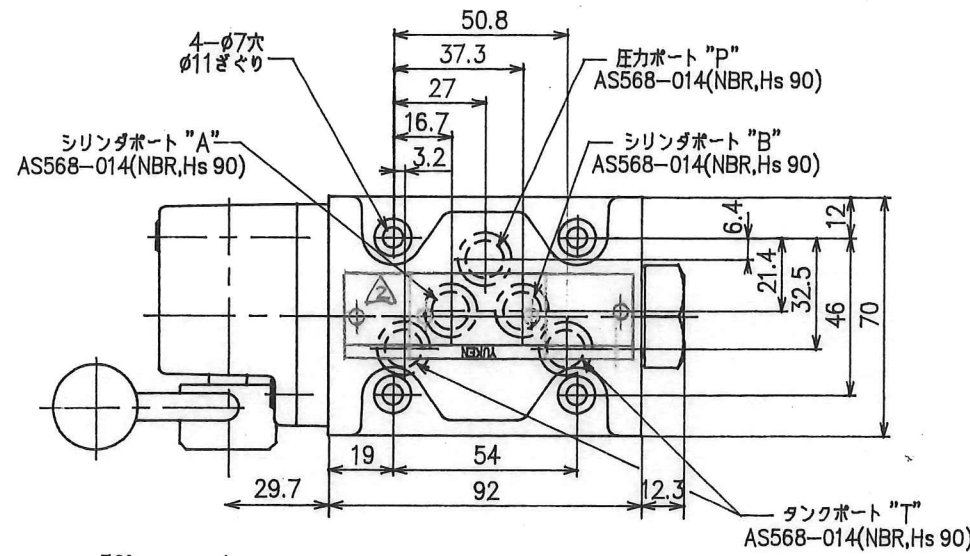


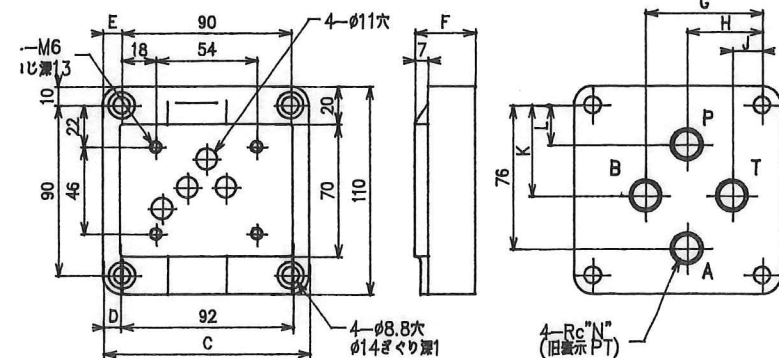
■ 固定絞り加工寸法



各ポート(P,A,B,T)は固定絞りが入れられるように加工されています。固定絞りは上図に従い加工して下さい。



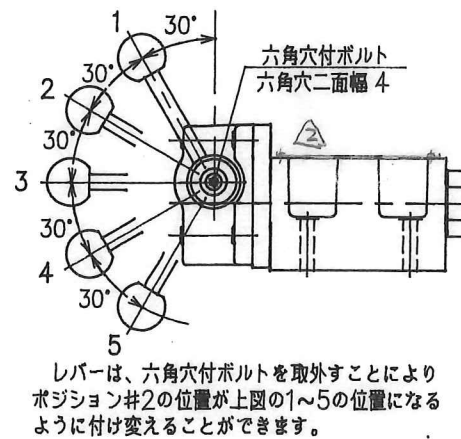
■ サブプレート



サブプレート モデル番号	C	D	E	F	G	H	J	K	L	N
DSGM-03-40	110	9	10	32	62	40	16	48	21	3/8
DSGM-03X-40										1/2
DSGM-03Y-40	120	14	15	50	80	45	10	47	16	3/4

サブプレートをご使用の場合は上記モデル番号にてご注文ください。  
なお、サブプレートをご使用にならない場合は弁取付面を6-S程度に仕上げして下さい。

標準モデル表	3位置形	
	スプリングセンタ形	ノースプリングデット形
スプール形式	M T P T	M T P T
2 (加圧用)	-3C2-	-3D2-
3 (減圧用)	-3C3-	-3D3-
4 (ABT接続)	-3C4-	-3D4-
40 (減圧付) (ABT接続)	-3C40-	-3D40-
60 (PT接続)	-3C60-	-3D60-
9 (PAB接続)	-3C9-	-3D9-
10 (BT接続)	-3C10-	-3D10-
12 (AT接続)	-3C12-	-3D12-



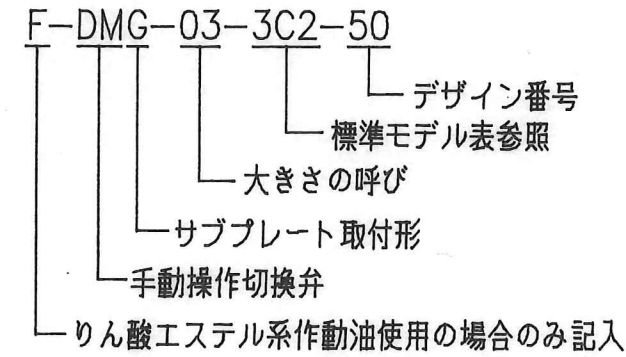
レバーは、六角穴付ボルトを取外すことによりポジション#2の位置が上記の1~5の位置になるように付け変えることができます。

■ 仕様

最大流量 <sup>注)</sup>	100 l/min.
最高使用圧力	25 MPa
タンク側許容背圧	16 MPa
質量	約 4 Kg

注) スプール形式により異なります。詳細はDSG-03シリーズ電磁切換弁標準モデル表をご参照下さい。

■ モデル番号の説明



注) 製品改良のためデザイン番号は予告なしに変更することがあります。ただし、デザイン番号の下1桁が変わる場合には据え付け寸法および性能諸元には変更ありません。

■ 使用油

- 石油系作動油 JIS K 2213の2種: 添加タービン油のISO VG32~46 相当品をご使用下さい。
- 合成作動油 りん酸エステル系または脂肪酸エステル系をご使用下さい。ただし、りん酸エステル系の場合にはシール類が特殊(ふっ素ゴム)となりますので、モデル番号の頭に「F-」を付けてご指定下さい。
- 水成形作動油 水-グリコール系 または W/O形エマルジョンをご使用下さい。

■ 粘度と油温

使用油は、粘度15~400cSt、温度-15~+70°Cの両条件を満足させる範囲でご使用下さい。

■ 異物の混入防止について

使用油中の異物はしばしば弁の正常な作動を妨げますので、使用油を常に清浄(汚染度: NAS12級以内)に保つとともに、25μ以下の管路用フィルターをご使用下さい。

■ 付属品

取付ボルト 六角穴付ボルト M6×35ℓ …… 4本

DATE	90-2-17	DRAWN	藤原	YUKEN KOGYO CO., LTD.
APPROVED	菱沼	CHECKD	永田	
REVISIONS	DATE	SIGN		形式 MODEL NO. (F-)DMG-03-3C**50
4/6	10/9			名称 NAME 3/8手動操作切換弁 (サブプレート取付型)
V04-036	V91-232			3/8 MANUALLY OPERATED DIRECTIONAL VALVES
SYM		THIRD ANGLE PROJECTION		図番 DWG NO. V.A.3.1.5.3.8.4-8-2
		FILE NO.	1751M	