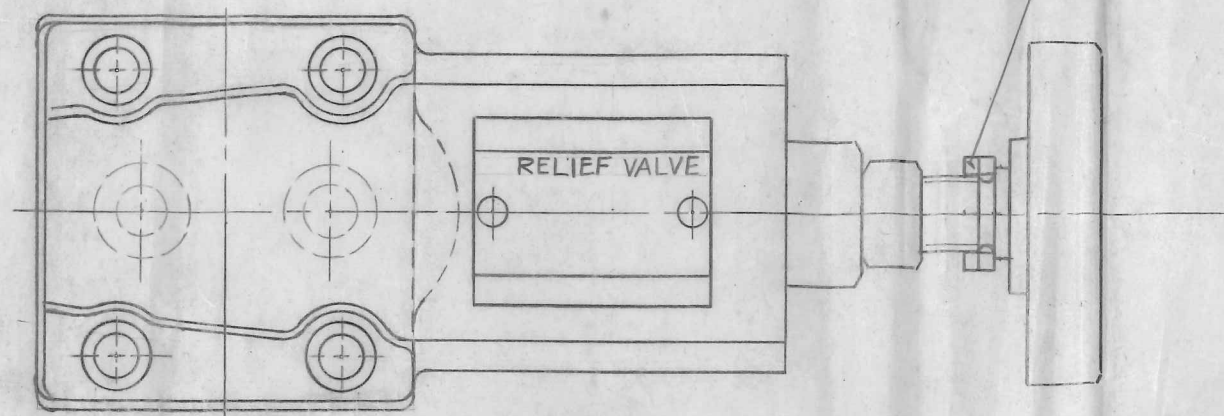
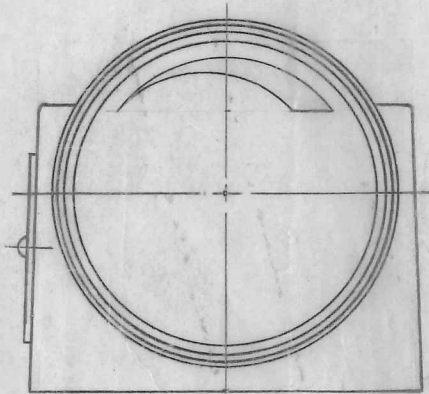
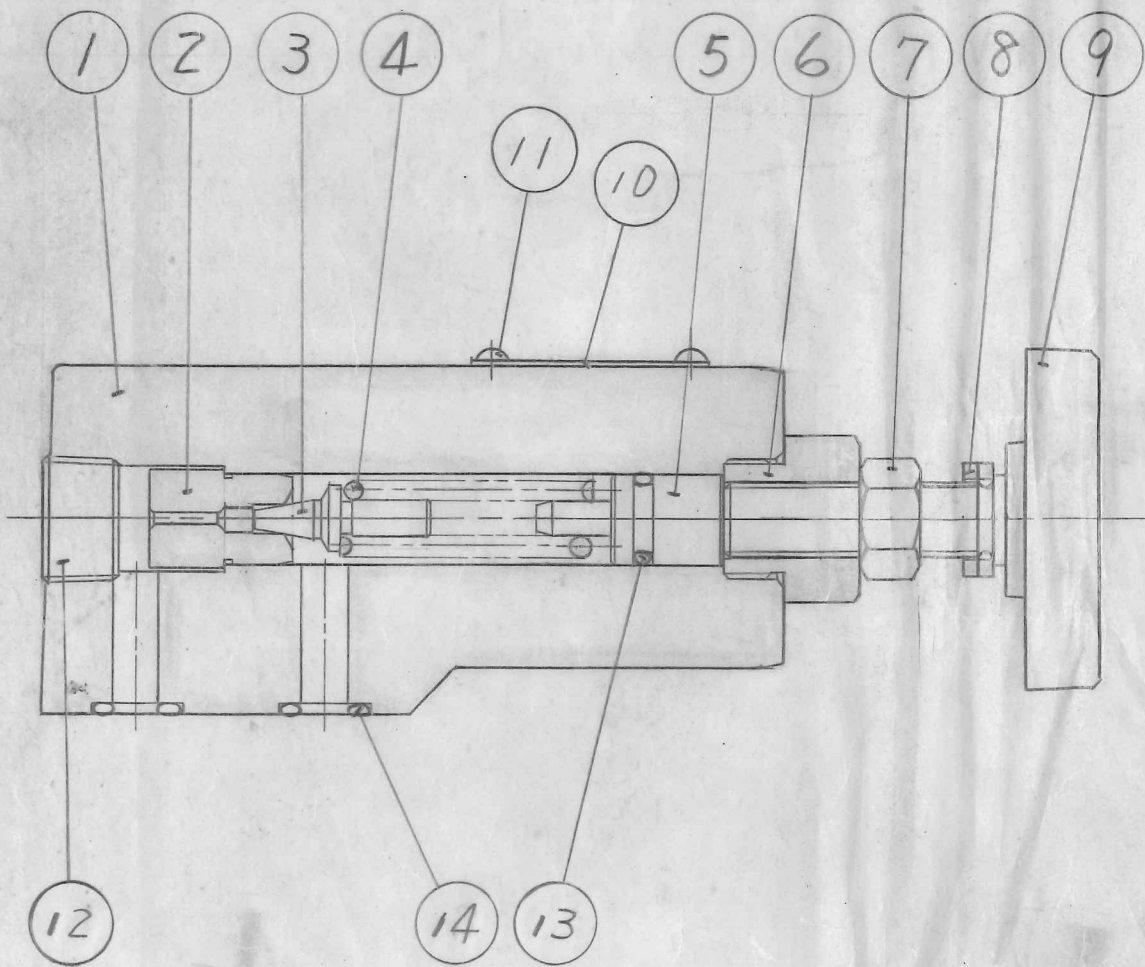


カラーを入れて、調整圧力を制限してあります。
 使用圧力に達しない場合は、カラーを取りはずし
 ご使用ください。
 カラー1枚は約10 MPa[△]に相当します。



注) Oリングをお手配の際、モデル番号「F-」の場合は
 ()内をご指定ください。



14	(SO-FB-P9) SO-NB-P9	Oリング	2	(JISBZ401-P9(パイ-H59)) JISBZ401-1B-P9
13	(SO-FA-P9) SO-NA-P9	Oリング	1	(JISBZ401-4D-P9) JISBZ401-1A-P9
12	FP-SA-3/8	六角穴付プラグ	1	
11	RV-A-6	打込みびよう	2	
10	522-V33733	銘板	1	
9	"-V33764	ハンドル	1	
8	"-V48516	カラー	2	
7	"-V44303	ロックナット	1	
6	"-V49560	リテーナ	1	
5	"-V44301	ばね押し	1	
4	"-V48431	ばね	1	
3	"-V48261	パイロットボルト	1	
2	522-V48260	パイロットシート	1	
1	511-V33859	ボデー	1	

昭号	部品	図番	部品名称	個数	備考
	担当	検図	モデル番号		
	48.7.11	48.9.29	F-DG-01-22		
	長谷部	本	DG-01-22		
	審査	承認	名称		
	48.10.30	78	1/8 リリーフ弁 (サブプレート取付形)		
			図番		
			511-VD34975		

△x	/	
△x1 V00-010	1/27	m.n.
△x1 V61-430	12/11	田中
符号	設変No.	日付
		担当
油研工業株式会社		