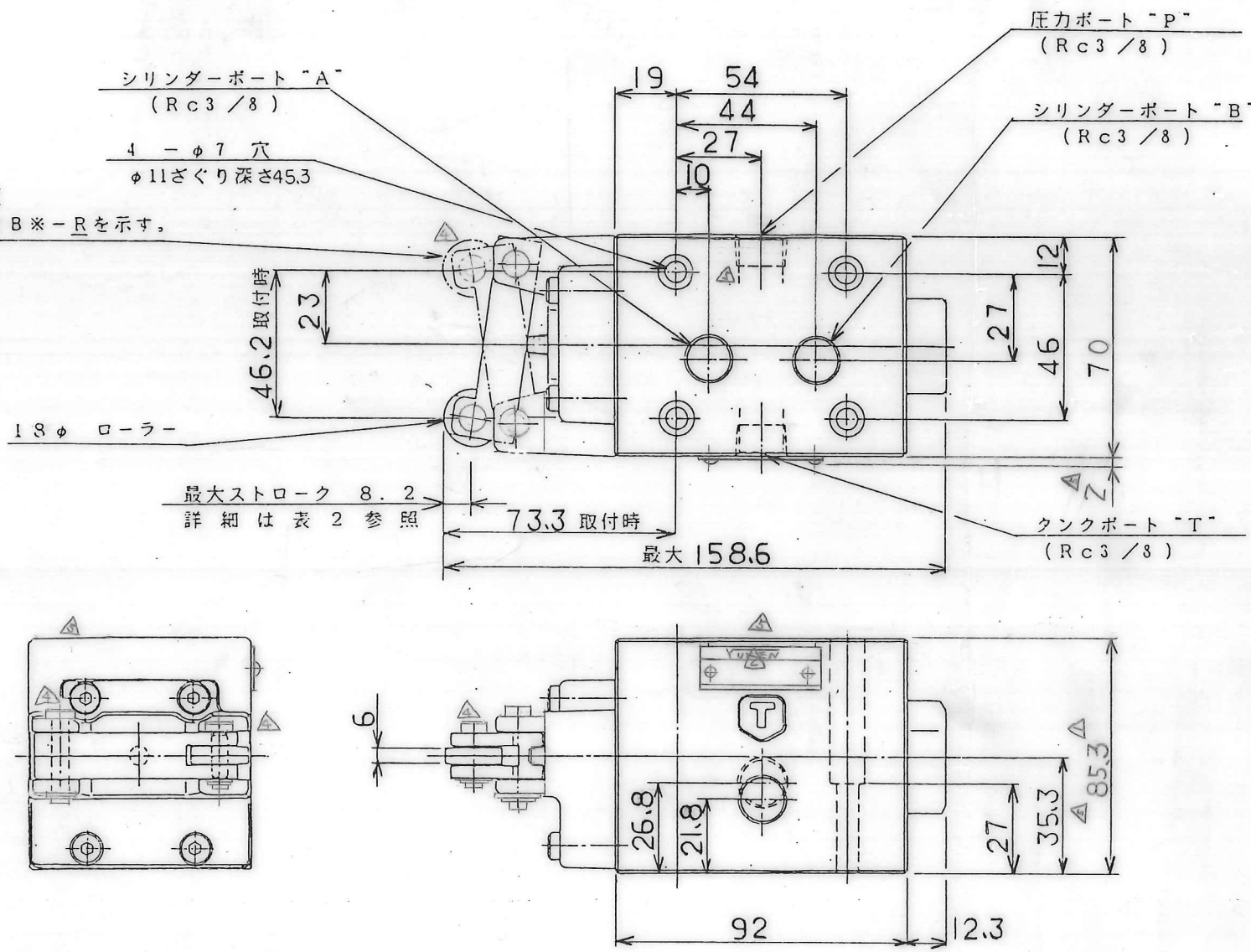


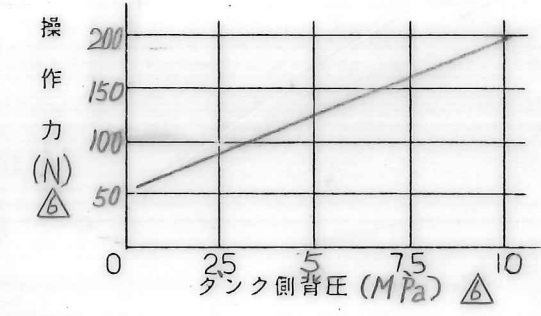
2点鎖線はモデル
DCT-03-2B*-Rを示す。



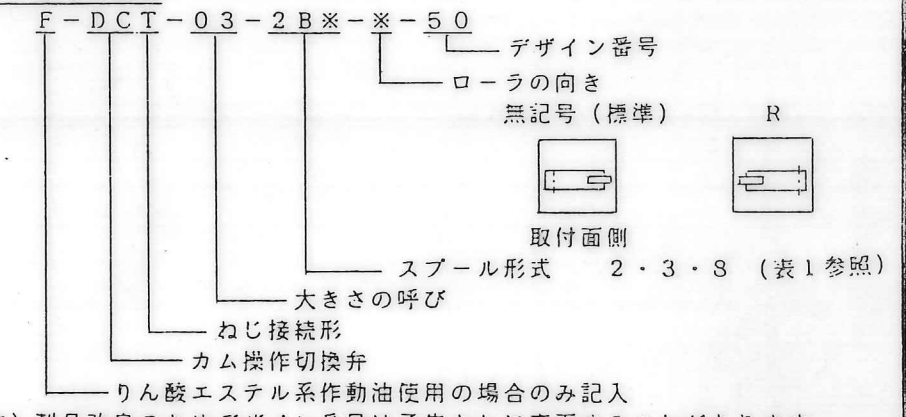
仕様

最大流量	100 l/min
最高使用圧力	25 MPa
タンク側許容背圧	10 MPa
質量	4.5 kg

換作力



モデル番号の説明



注) 製品改良のためデザイン番号は予告なしに変更することがあります。ただし、デザイン番号の下1桁が変わる場合には据え付け寸法および性能諸元には変更ありません。

表1 スプール形式

スプール形式	油圧図記号
2B2	
2B3	
2B8	

注) ()内のH記号は過渡位置を表示する場合を示します

表2 ストローク詳細

ポート関係	P-A	P-A	ポート 7077	ポート 7077	P-B A-T	P-B
形式						
2B2	$0 \leq s < 3.4$			$3.4 \leq s < 3.8$		$3.8 \leq s \leq 7$
2B3	$0 \leq s < 3.0$			$3.0 \leq s < 4.0$		$4.0 \leq s \leq 7$
2B8		$0 \leq s < 3.6$	$3.6 \leq s < 4.7$			$4.7 < s \leq 7$

Sはストローク量を示します。

使用油

石油系作動油 JIS K 2213の2種：添加タービン油のISO VG32~46
 相当品を粘度15~400mm²/sの範囲でご使用下さい。
 合成作動油 リン酸エステル系または脂肪酸エステル系を石油系と同条件でご使用下さい。ただし、リン酸エステル系の場合にはシール類が特殊(ふっ素ゴム)となりますのでモデル番号の頭に「F-」を付してご指定下さい。
 水成系作動油 水-グリコール系またはW/O形エマルジョンを石油系と同条件でご使用下さい。

カムの最大傾斜角度

カムの最大傾斜角度は30°にしてご使用下さい。

取付ボルト

六角穴付きボルト M6×35L…4本
 注) 取付ボルトは付属されていません。

K.S 3/9 T.Y 2/9 小部 3/15 大島 12/21 大島 12/18 藤原 9/28	日付 DATE	製図 DRAWN	YUKEN KOGYO CO., LTD. 形式 MODEL NO. (F-)DCT-03-2B*-50 名称 NAME カム操作切換弁 3/8, ねじ接続型 図番 DWG NO. VA 315309-5-6
	承認 APPROVED	検図 CHECKD	
	三角法 THIRD ANGLE PROJECTION		
	FILE NO.	1750C	