

■仕様 Ratings

モデル番号 Model Numbers		定格流量★ Rated Flow L/min	最高使用圧力 Max. Operating Pres. MPa	クラッキング圧 Cracking Pres. MPa	質量 Mass kg
サブプレート取付形 Sub-Plate Mounting	CRG-10-※-50	250	25	0.04 0.35 0.5	5.5

★定格流量とは、クラッキング圧力0.04MPaの弁において、使用油の比重0.85、動粘度20mm²/sの時の自由流れ圧力降下値が最高0.3MPaとなる概略の流量です。

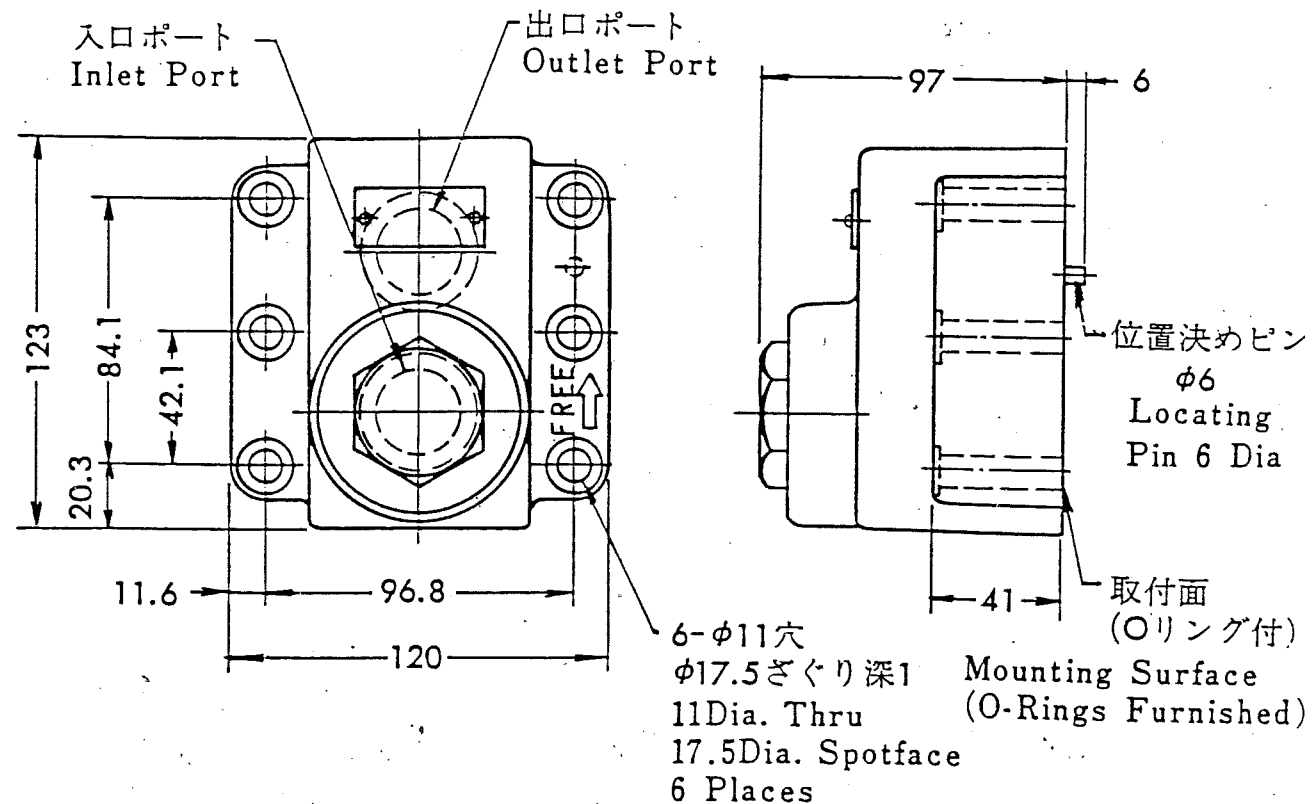
★Rated flow stands for approximate flow rate when the free flow pressure drops to maximum 0.3 MPa at fluid's specific gravity 0.85 and kinematic viscosity 20 mm²/s in the valve of cracking pressure of 0.04 MPa.

■モデル番号の構成 Model Number Designation

F	CR	G	-10	-04	-50
適用流体記号 Special Seals	シリーズ番号 Series Number	管接続形式 Type of Connection	大きさの呼び Valve Size	クラッキング圧力 Cracking Pres. MPa	デザイン番号 Design Number
F: りん酸エステル系 作動油使用の場合 のみ記入 Refer to "Hydraulic Fluids Note" on Page 2.	CR: ライト アングル形 チェック弁 Right Angle Check Valve	G: サブプレート 取付形 Sub-Plate Mounting	10	04: 0.04 35: 0.35 50: 0.5	50

★製品改良のためデザイン番号は予告なしに変えることがあります。ただし、デザイン番号の下1桁が変わる場合には据付寸法および性能諸元には変更ありません。

★Design numbers subject to change. But installation dimensions remain as shown for design numbers 50 through 59.

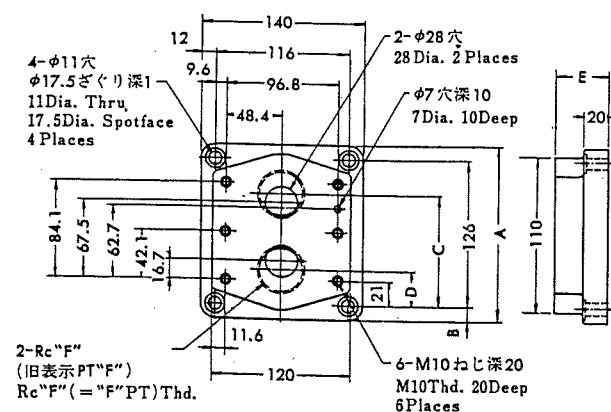


■サブプレート

本弁にはサブプレートは付属されておらず、ご使用の際は下表をご参照のうえ、ご注文ください。
なお、サブプレートをご使用にならない場合は弁取付面を1/6程度に仕上げてください。

サブプレートモデル番号 Sub-Plate Model Numbers	A	B	C	D	E	F
CRGM-10-50	150	12	96	30	45	1 1/4
CRGM-10X-50	177	25.5	104	22	50	1 1/2

CRGM-10, 10X

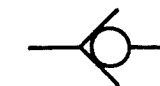


■付属品 Attachment

●取付ボルト Mounting Bolts

弁モデル番号 Valve Model No.	六角穴付ボルト Soc. Hd. Cap Screw	個数 Req.
CRG-10	M10×55L	6

JIS 油圧図記号
Graphical Symbol



承認 APPROVED 北川 義昭 製図 DRAWN Y.H. 検図 CHECKD 北川 義昭 日付 DATE 86-9-1 承認 APPROVED 検図 CHECKD 北川 義昭 日付 DATE 86-9-1 承認 APPROVED 検図 CHECKD 北川 義昭 日付 DATE 86-9-1 承認 APPROVED 検図 CHECKD 北川 義昭 日付 DATE 86-9-1	形式 MODEL NO. (F)-CRG-10-※-50	YUKEN KOGYO CO., LTD. 名称 NAME ライトアングル形チェック弁 RIGHT ANGLE CHECK VALVES 図番 DWG. NO. VA313497-0-2
	名称 NAME ライトアングル形チェック弁 RIGHT ANGLE CHECK VALVES	
	形式 MODEL NO. (F)-CRG-10-※-50	
	図番 DWG. NO. VA313497-0-2	

