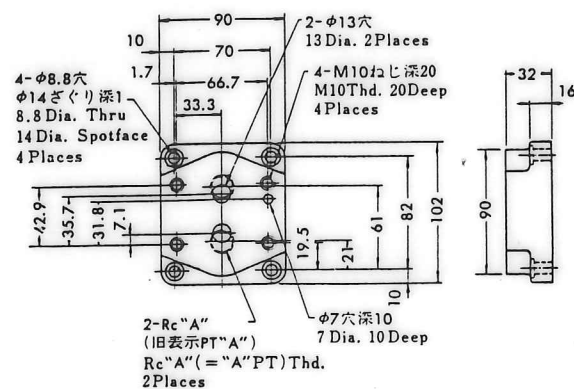


モデル番号 Model Numbers	A	B	C	D	E	F	G	H
CRG-03	90	66.7	11.7	72	42.9	17.5	72.5	31
CRG-06	102	79.4	11.3	93	60.3	21.4	84.5	36

### ■サブプレート

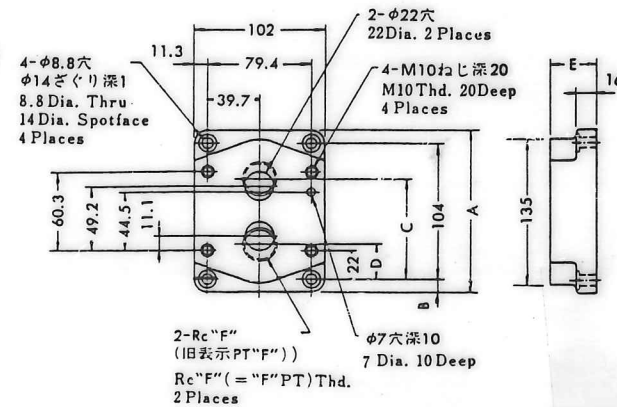
本弁にはサブプレートは付属されておらず、ご使用の際は下表をご参照のうえ、ご注文ください。  
 なお、サブプレートをご使用にならない場合は弁取付面を6-S程度に仕上げてください。

### ●サブプレート Sub-Plate CRGM-03, 03X



サブプレートモデル番号 Sub-Plate Model Numbers	A
CRGM-03-50	$\frac{3}{8}$
CRGM-03X-50	$\frac{1}{2}$

### ●サブプレート Sub-Plate CRGM-06, 06X



サブプレートモデル番号 Sub-Plate Model Numbers	A	B	C	D	E	F
CRGM-06-50	124	10	77	27	36	$\frac{3}{4}$
CRGM-06X-50	136	16	82.3	22	45	1

### ■仕様 Ratings

モデル番号 Model Numbers	定格流量* Rated Flow l/min	最高使用圧力 Max. Operating Pres. MPa {kgf/cm <sup>2</sup> }	クラッキング圧力 Cracking Pres. MPa {kgf/cm <sup>2</sup> }	質量 Mass kg
サブプレート取付形 Sub-Plate Mounting	CRG-03- $\ast$ -50 40	25 {25.5}	0.04 {0.4} 0.35 {3.6} 0.5 {5.1}	1.7
	CRG-06- $\ast$ -50 125			2.9

\*△ 定格流量とは、クラッキング圧力  $0.04 \text{ MPa}$  の弁において、使用油の比重  $0.85$ 、動粘度  $20 \text{ mm}^2/\text{s}$  のときの自由流れ圧力降下値が最高  $0.3 \text{ MPa}$  となる概略の流量です。  
 \*△ Rated flow stands for approximate flow rate when the free flow pressure drops to maximum  $0.3 \text{ MPa}$  at fluid's specific gravity  $0.85$  and kinematic viscosity  $20 \text{ mm}^2/\text{s}$  in the valve of cracking pressure of  $0.04 \text{ MPa}$ .

### ■モデル番号の構成 Model Number Designation

F	CR	G	-03	-04	-50
適用流体記号 Special Seals	シリーズ番号 Series Number	管接続形式 Type of Connection	大きさの呼び Valve Size	クラッキング圧力 Cracking Pres. MPa {kgf/cm <sup>2</sup> }	デザイン番号 Design Number
F: リン酸エステル系作動油使用の場合のみ記入 Refer to "Hydraulic Fluids Note" on Page 2.	CR: ライト アンクル形 チェック弁 Right Angle Check Valve	G: サブプレート取付形 Sub-Plate Mounting	03 06	04: 0.04 {0.4} 35: 0.35 {3.6} 50: 0.5 {5.1}	50 50

\*製品改良のためデザイン番号は予告なしに変更することがあります。ただし、デザイン番号の下1桁が変わる場合には据付寸法および性能諸元には変更ありません。

\*Design numbers subject to change. But installation dimensions remain as shown for design numbers 50 through 59.

### ■付属品 Attachment

#### ●取付ボルト Mounting Bolts

弁モデル番号 Valve Model No.	六角穴付ボルト Hex. Hd. Cap Screw	個数 Req.
CRG-03	M10 $\times$ 45L	4
CRG-06	M10 $\times$ 50L	4

### JIS 油圧図記号 Graphical Symbol



K.K. SIGN DATE 1/19 REVISION DATE 1/19 SYM 1752	日付 DATE	製図 DRAWN	<b>YUKEN KOGYO CO., LTD.</b> 形式 MODEL NO. (F)-CRG-03- $\ast$ -50 名称 NAME ライトアンクル形チェック弁 RIGHT ANGLE CHECK VALVES 図番 DWG NO. VA313495-4-1
	承認 APPROVED	検図 CHECKED	
	北川	菱江	三角法 THIRD ANGLE PROJECTION
	FILE NO.	1752	