

■仕様 Ratings

モデル番号 Model Numbers	定格流量★ Rated Flow l/min	最高使用圧力 Max. Operating Pres. MPa	クラッキング圧力 Cracking Pres. MPa	質量 Mass kg
フランジ接続形 Flanged Connection	CRF-10-※-50 300	25	0.04 0.35 0.5	5.5

★定格流量とは、クラッキング圧力0.04MPaの弁において、使用油の比重0.85、動粘度20mm²/sのときの自由流れ圧力降下値が最高0.3MPaとなる概略の流量です。
★Rated flow stands for approximate flow rate when the free flow pressure drops to maximum 0.3MPa at fluid's specific gravity 0.85 and kinematic viscosity 20mm²/s in the valve of cracking pressure of 0.04MPa.

■モデル番号の構成 Model Number Designation

F	CR	F	-10	-04	-50
適用流体記号 Special Seals	シリーズ番号 Series Number	管接続形式 Type of Connection	大きさの呼び Valve Size	クラッキング圧力 Cracking Pres. MPa	デザイン番号 Design Number
F: リン酸エステル系作動油使用の場合のみ記入 Refer to "Hydraulic Fluids Note" on Page 2.	CR: ライト ライト アングル形 チェック弁 Right Angle Check Valve	F: フランジ接続形 Flanged Connection	10	04: 0.04 35: 0.35 50: 0.5	50

★製品改良のためデザイン番号は予告なしに変えることがあります。ただし、デザイン番号の下1桁が変わる場合には掘付寸法および性能諸元には変更ありません。

★Design numbers subject to change. But installation dimensions remain as shown for design numbers 50 through 59.

■管フランジキット

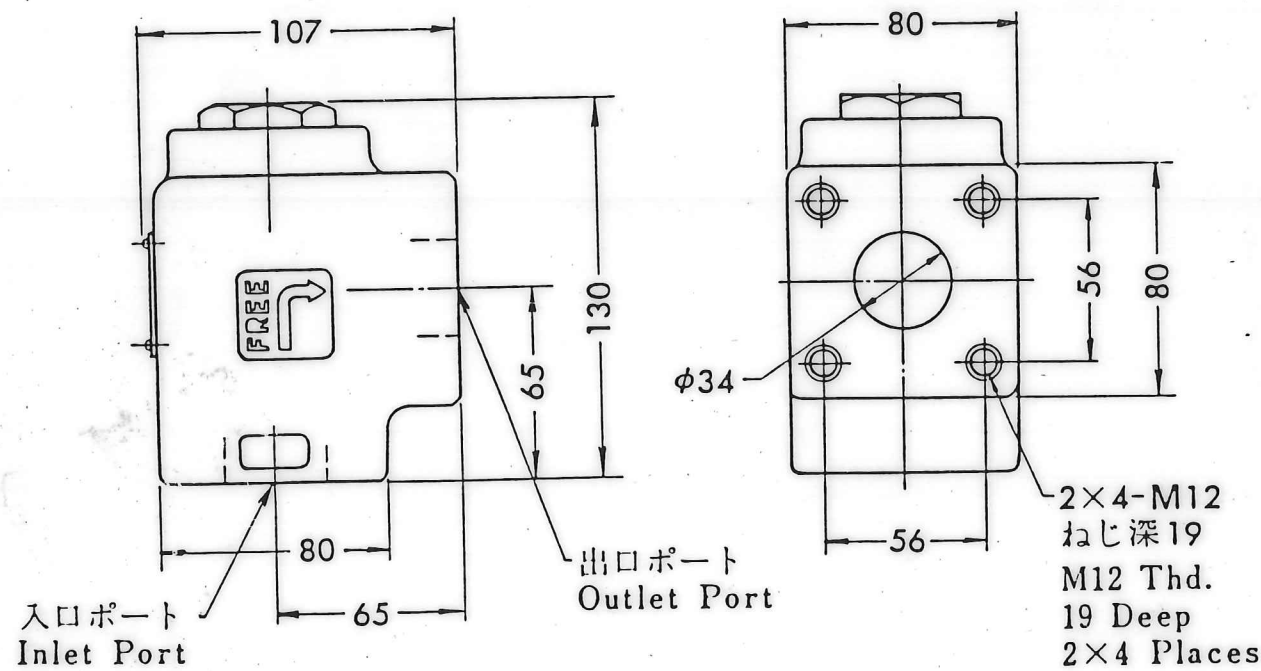
本弁には管フランジは付属されておきませんので、ご使用の際は下表をご参照のうえ、ご注文ください。

Pipe Flange Kits

Pipe flange kits are available. When ordering, specify kits model from the table below.

弁モデル番号 Valve Model Numbers	管フランジキット番号 Pipe Flange Kit Model Numbers	
	溶接形 For Socket Welding	Rc(1/8PT)ねじ形 Threaded Connection
CRF-10	F3-10※-A-11	F3-10※-B-11

JIS 油圧図記号
Graphical Symbol



K.S. 2/1 1/12 SYM	日付 DATE	製図 DRAWN	YUKEN KOGYO CO., LTD.
	承認 APPROVED	検図 CHECKD	
	形式 MODEL NO.		
	名称 NAME		
FILE NO.	1776	図番 DWG NO.	V.A.3 13499-6-1