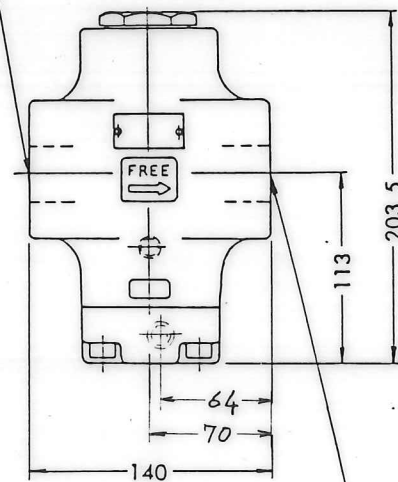
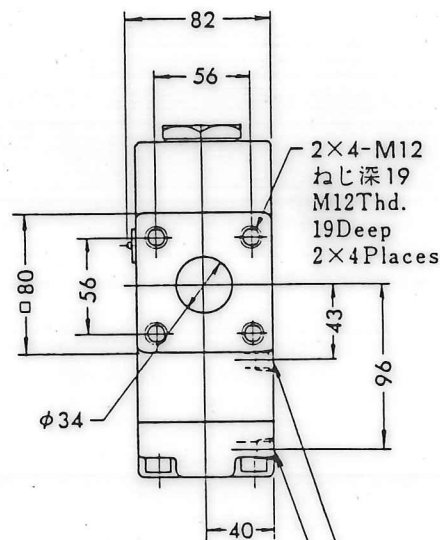


自由流れ入口または  
逆自由流れ出口ポート  
Free Flow Inlet or  
Reversed Controlled  
Flow Outlet Port



自由流れ出口または  
逆自由流れ入口ポート  
Free Flow Outlet or  
Reversed Controlled  
Flow Inlet Port



2×4-M12  
ねじ深19  
M12Thd.  
19Deep  
2×4Places

パイロットポート  
Rc 1/4 (旧表示PT 1/4)  
Pilot Port  
Rc 1/4 (=1/4PT)Thd.

ドレンポート  
Rc 1/4 (旧表示PT 1/4)  
Drain Port  
Rc 1/4 (=1/4PT)Thd.

■管フランジキット

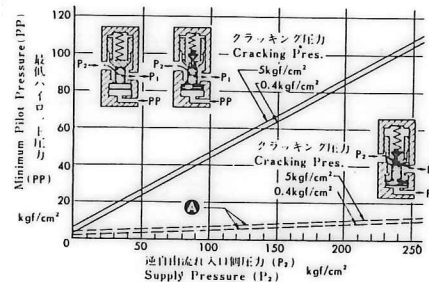
本弁には管フランジは付属されておりませんので、ご使用の際は  
下表をご参照のうえ、ご注文ください。

Pipe Flange Kits

Pipe flange kits are available.  
When ordering, specify kits model from the table below.

弁モデル番号 Valve Model Numbers	管フランジキット番号 Pipe Flange Kit Model Numbers	
	溶接形 For Socket Welding	Rc(1BPT)ねじ形 Threaded Connection
CP※F-10	F3-10※-A-11	F3-10※-B-11

■最低パイロット圧力特性  
Min. Pilot Pres. Chart



A: 小弁を開くための最低パイロット圧力  
Min. Pilot Pressure to Open the  
Decompression Valve

■仕様 Ratings

モデル番号 Model Numbers	定格流量* Rated Flow l/min	最高使用圧力 Max. Operating Pres. kgf/cm²	クラッキング圧力 Cracking Pres. kgf/cm²	質量 Mass kg	
フランジ接続形 Flanged Connection	CP※F-10-※-※-50	250	250	0.4, 2 3.5, 5	9.5

\*定格流量とは、クラッキング圧力0.4kgf/cm²の弁において、使用  
油の比重0.85、動粘度20 cStのときの自由流れ圧力低下値が最高  
3 kgf/cm²となる概略の流量です。

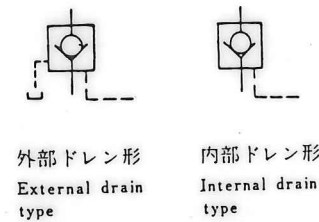
\*Rated flow stands for approximate flow rate when the free flow pressure  
drops to maximum 3kgf/cm² at fluid's specific gravity 0.85 and kinematic  
viscosity 20 cSt in the valve of cracking pressure of 0.4kgf/cm².

■モデル番号の構成 Model Number Designation

F-	CP	F	-10	-E	-04	-50
適用流体 記号 Special Seals	シリーズ 番号 Series Number	管接続形式 Type of Connection	大きさ の呼び Valve Size	ドレン方式 Drain Connecion	クラッキング 圧力 Cracking Pres. kgf/cm²	★ デザイン 番号 Design Number
F: りん酸エステ ル系作動油使 用の場合のみ 記入 Refer to "Hydraulic Fluids Note" on Page 2.	CP: パイロット操 作チェック弁 Pilot Controlled Check Valve CPD: デコンプレッ ション形パイ ロット操作チ ェック弁 Decompression Type Pilot Controlled Check Valve	F: フランジ 接続形 Flanged Connection	10	無記号: 内部ドレン None: Int. Drain E: 外部ドレン Ext. Drain	04 : 0.4 20 : 2 35 : 3.5 50 : 5	50

★製品改良のためデザイン番号は予告なしに変更することがあります。  
ただし、デザイン番号の下1桁が変わる場合には据付寸法および性能諸元には変更ありません。  
★Design numbers subject to change. But installation dimensions remain as shown for design numbers  
50 through 59.

JIS油圧図記号  
Graphical Symbols

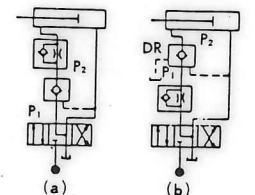


■使用上の注意

Care in Application

●内部ドレン形と外部ドレン形の使用法  
逆自由流れ時において、出口側P<sub>1</sub>が直接タンクに接続されている場合(図a)は通常内部ドレン形が使用されますが、逆自由流れ時において、出口側P<sub>1</sub>に背圧が加わる場合(図b)は、必ず外部ドレン形をご使用ください。

●Operation of internal drain and external drain types  
When the outlet side P<sub>1</sub> is directly connected to the tank in reversed free flow (Fig. a), internal drain type is normally used. When the back pressure is applied to the outlet side P<sub>1</sub> (Fig. b), be sure to use external drain type.



●最低パイロット圧力特性

逆自由流れ入口側圧力により変化します。  
値は特性図よりお求めください。  
●Minimum pilot pressure characteristics  
That depends on the pressure of inlet side in the reversed free flow.  
Determine the value from the characteristics chart.

SIGN	日付 DATE	製図 DRAWN	YUKEN KOGYO CO., LTD.
	86-9-10	Y.H	
DATE	承認 APPROVED	検図 CHECKED	形式 MODEL NO.
	北川 茂 沼		(F)-CP※F-10-※-※-50
REVISIONS	三角法 THIRD ANGLE PROJECTION		名称 NAME
			パイロット操作チェック弁 PILOT CONTROLLED CHECK VALVES
SYM	FILE NO.	図番 DWG NO.	
	1740	V A 3   1 4 1 4 4 - 7 - 0	