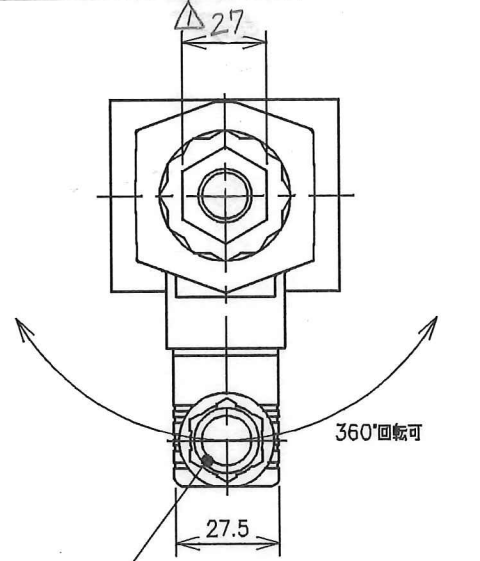
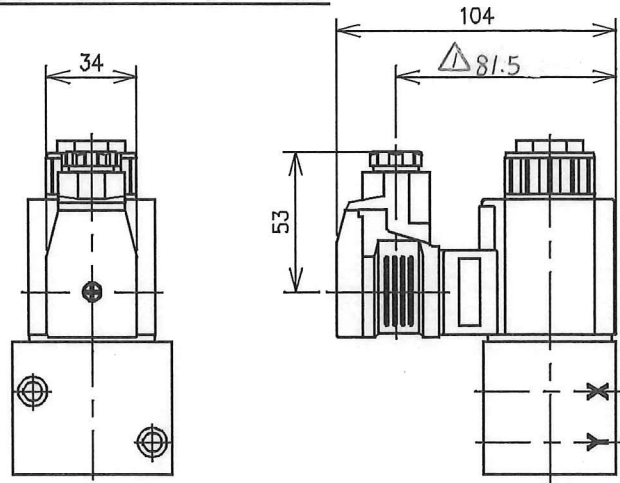


CDSG-03-C-D*-21

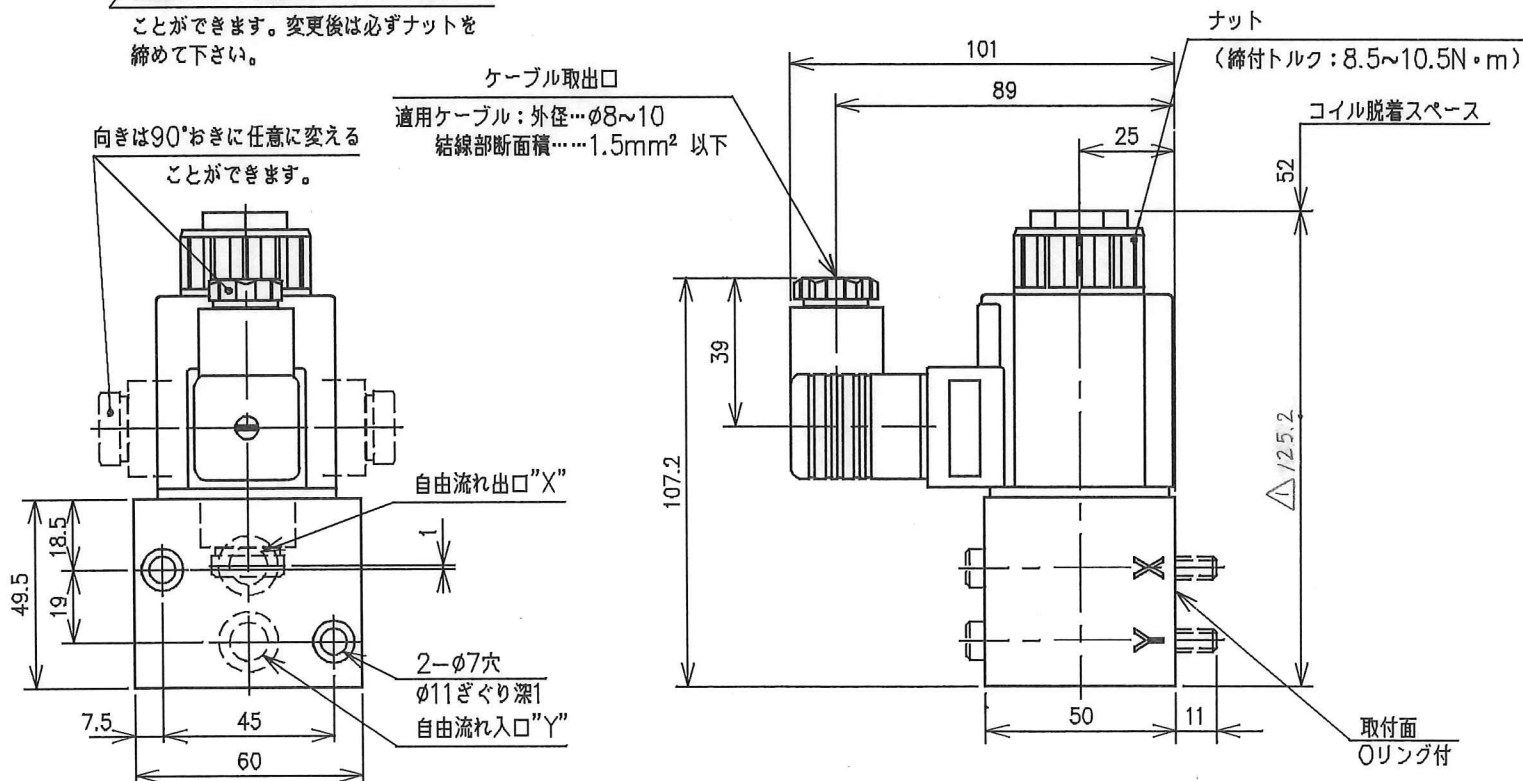


位置はナットを緩めることにより変更することができます。変更後は必ずナットを締めて下さい。

CDSG-03-C-R*-21



その他の寸法は、下図を御参照下さい。



□ 使用油

- 石油系作動油：JIS K 2213の1号または2号相当の石油系作動油を粘度15~400mm²/sの範囲にて御使用下さい。
- 合成作動油：リン酸エステル系または塩素炭化水素などの合成作動油は石油系作動油と同程度の条件で使用できます。ただし、パッキン関係が特殊(フッ素ゴム)になります。

□ 使用上の注意

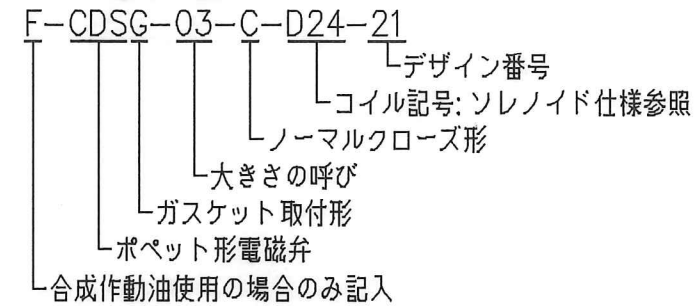
- 本弁は通电状態でY→Xに流すことはできません。
- 試運転の際には、バルブのエアが抜けていないため、通电しても油が流れない場合が有りますのでオンロード状態において数回の切換を行いエアを抜いて下さい。

□ パッキンリスト

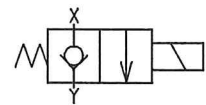
名称	形式	数量
Oリング	JIS B2401-1B-P26 (NBR)	1
Oリング	JIS B2401-1B-P20 (NBR)	1
Oリング	JIS B2401-1B-P12 (NBR)	1
Oリング	AS568-014 (NBR, Hs90)	2

F-付の場合は、上記Oリングが全てフッ素ゴムとなります。

□ モデル番号の構成



□ 油圧図記号



□ 仕様

最大流量 L/min	最高使用圧力 MPa	漏れ量 cm ³ /min	最高切換頻度 回/分	質量 kg
50★	14	0.25以下※	DC: 240 R: 120	0.85

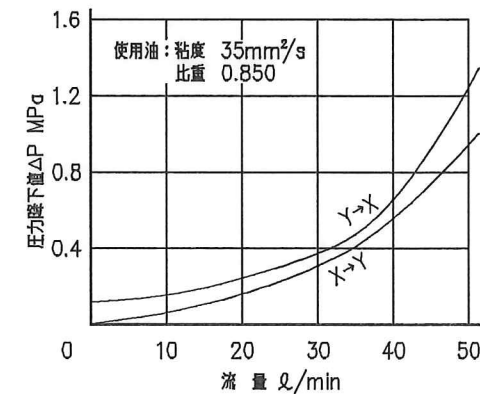
※測定条件：圧力…14MPa
油温…50±5℃、粘度…30mm²/s

★最大流量とは弁の作動(切換)に異常をきたさない限界流量をいいます。下記の圧力降下特性を御参照の上御使用下さい。

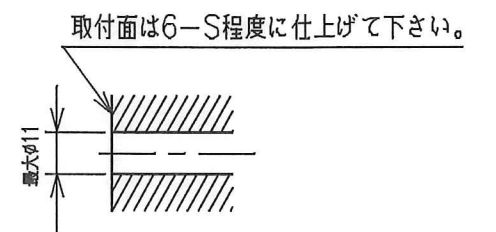
□ ソレノイド仕様

機種	電源	コイル 記号	周波数 (Hz)	電圧(V)		電源定格電圧時の電流：電力		
				電源定格	使用範囲	起動電流 (A)	保持電流 (A)	電力 (W)
汎用形	直 流	D12	-	12	10.8~13.2	-	-	2.2
		D24		24	21.6~26.4			1.1
		D48		48	43.2~52.8			0.55
		D100		100	90~110			0.27
		D110		110	99~121			0.24
		D200		200	180~220			0.13
	交 流 (交直変換形)	R100	50/60	100	90~110	-	-	0.30
		R110		110	99~121			0.28
		R200		200	180~220			0.15
		R220		220	198~242			0.14

□ 圧力降下特性



□ 弁取付面



□ 付属品

六角穴付ボルトM6X60L：2個

△x31/12-095 9/6 本	DATE	1/95-1-31	DRAWN	矢島	YUKEN KOGYO CO., LTD.	
	APPROVED	野瀬	CHECKED	野瀬		MODEL NO.
	REVISIONS					(F-)CDSG-03-C-D-R*-21
	DATE					NAME
					ポペット形電磁弁	
	FILE NO.	2702	DWG NO.	VA316709-5-1		