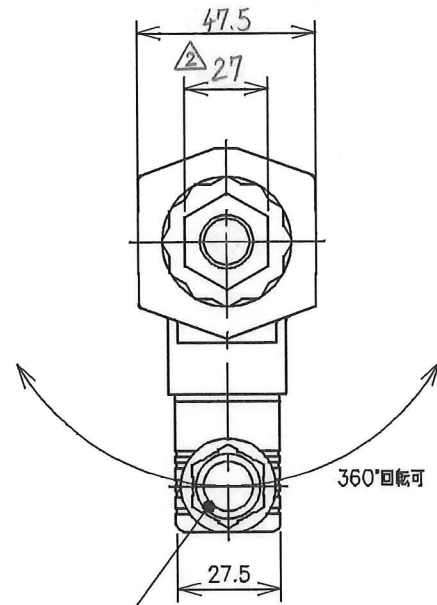


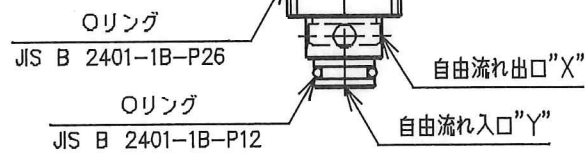
CDSC-03-C-D\*-21



位置はナットを緩めることにより変更することができます。変更後は必ずナットを締めて下さい。

向きは90°おきに任意に変えることができます。

ケーブル取出口  
適用ケーブル：外径...φ8~10  
結線部断面積...1.5mm<sup>2</sup>以下



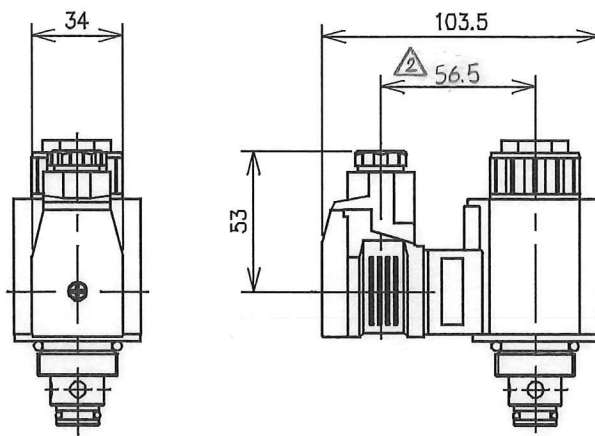
□ 使用油

- 1) 石油系作動油：JIS K 2213の1号または2号相当の石油系作動油を粘度15~400mm<sup>2</sup>/sの範囲にて御使用下さい。
- 2) 合成作動油：リン酸エステル系または塩素炭化水素などの合成作動油は石油系作動油と同程度の条件で使用できます。ただし、パッキン関係が特殊(フッ素ゴム)になります。
- 3) 水成形作動油：水-グリコール系作動油およびW/Oエマルジョン作動油の場合は石油系作動油の場合と同様に使用できます。ただし、機種種の寿命は短くなります。

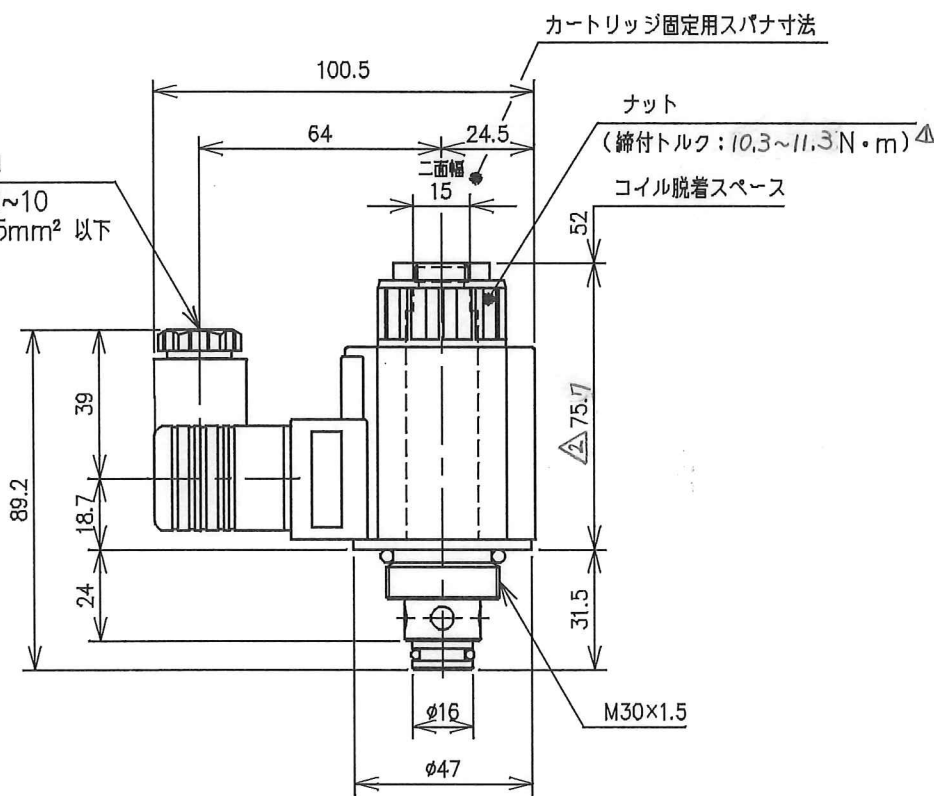
□ 使用上の注意

- 本弁は通電状態でY→Xに流すことはできません。
- 試運転の際には、バルブのエアーが抜けていないため、通電しても油が流れない場合がありますのでオンロード状態において数回の切換を行いエアーを抜いて下さい。

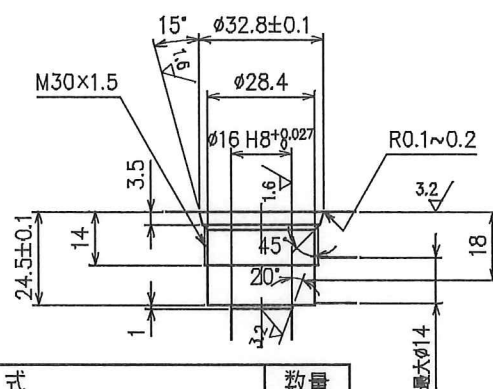
CDSC-03-C-R\*-21



その他の寸法は、下図を御参照下さい。



□ 取付穴詳細

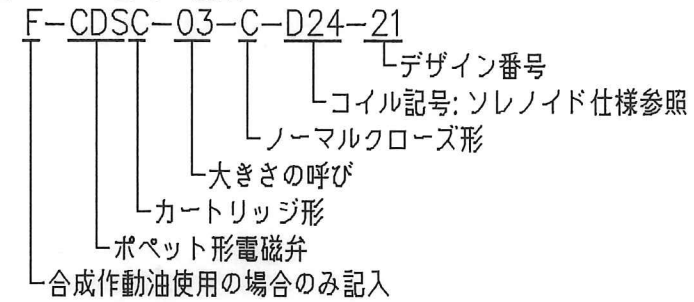


□ パッキンリスト

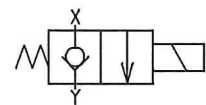
名称	形式	数量
Oリング	JIS B2401-1B-P26 (NBR)	1
Oリング	JIS B2401-1B-P20 (NBR)	1
Oリング	JIS B2401-1B-P12 (NBR)	1

F-付の場合は、上記Oリングが全てフッ素ゴムとなります。

□ モデル番号の構成



□ 油圧図記号



□ 仕様

最大流量 L/min	最高使用圧力 MPa	漏れ量 cm <sup>3</sup> /min	最高切換頻度 回/分	質量 kg
50★	14	0.25以下※	DC: 240 R: 120	0.5

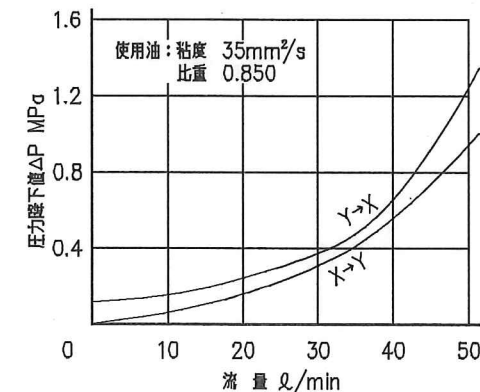
※測定条件：圧力...14MPa  
油温...50±5℃、粘度...30mm<sup>2</sup>/s

★最大流量とは弁の作動(切換)に異常をきたさない限界流量をいいます。下記の圧力降下特性を御参照の上御使用下さい。

□ ソレノイド仕様

機種	電源	コイル 記号	周波数 (Hz)	電圧(V)		電源定格電圧時の電流：電力			
				電源定格	使用範囲	起動電流 (A)	保持電流 (A)	電力 (W)	
汎用形	直流	D12	-	12	10.8~13.2	-	-	26	2.2
		D24		24	21.6~26.4				1.1
		D48		48	43.2~52.8				0.55
		D100		100	90~110				0.27
		D110		110	99~121				0.24
		D200		200	180~220				0.13
	交流 (交直交換形)	50/60	D220	220	198~242	0.12			
			R100	100	90~110	0.30			
			R110	110	99~121	0.28			
			R200	200	180~220	0.15			
		R220	220	198~242	0.14				

□ 圧力降下特性



□ 取付方法

1. ナットを緩め、コイルをとりはずす。
2. カートリッジをねじ込む。  
このとき、カートリッジのツバ(φ47部)が相手面に密着していることを確認する。  
カートリッジ締付トルク：30~49N·m
3. コイルを取付け、ナットで固定する。  
ナット締付トルク：10.3~11.3N·m

DATE 95-1-31	DRAWN 矢島	YUKEN KOGYO CO., LTD.	
		MODEL NO. (F-)CDSC-03-C-D/R*-21	NAME ポペット形電磁弁
APPROVED 姜 野瀬	CHECKED 野瀬	FILE NO. 2700	DWG NO. VA316707-9-2