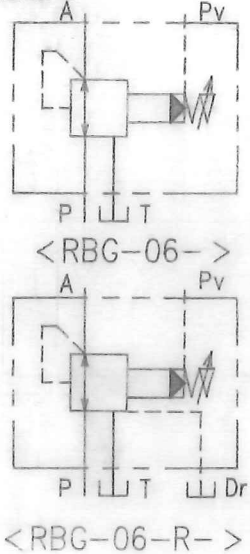


■ 油圧図記号



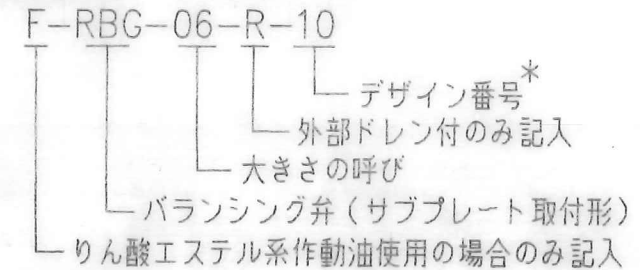
本バルブは、1次側圧力を減圧して任意の2次圧力を得ることができると同時に2次側圧力を保護するリリーフ機能を備えております。

■ 仕様

1次側最高使用圧力	25 MPa	△
最大流量(減圧弁, リリーフ弁)	125 L/min.	
2次側圧力調整範囲	0.8~24.5 MPa	△
1次側と2次側の圧力差	0.5~24.2 MPa	△
質量	約11 Kg	

- 注) 1. ロックナットを緩めてから、昇圧の場合は圧力調整ハンドルを時計方向に降圧の場合は反時計方向に徐々に回して下さい。調整後は、ロックナットを必ず締めて下さい。
2. タンクポートは、大気圧に近い背圧で直接タンクへ接続して下さい。

■ モデル番号の説明



* 製品改良のためデザイン番号は予告なしに変更することがあります。ただし、デザイン番号の下1桁が変わる場合には据え付け寸法および性能諸元には変更ありません。

■ 使用油

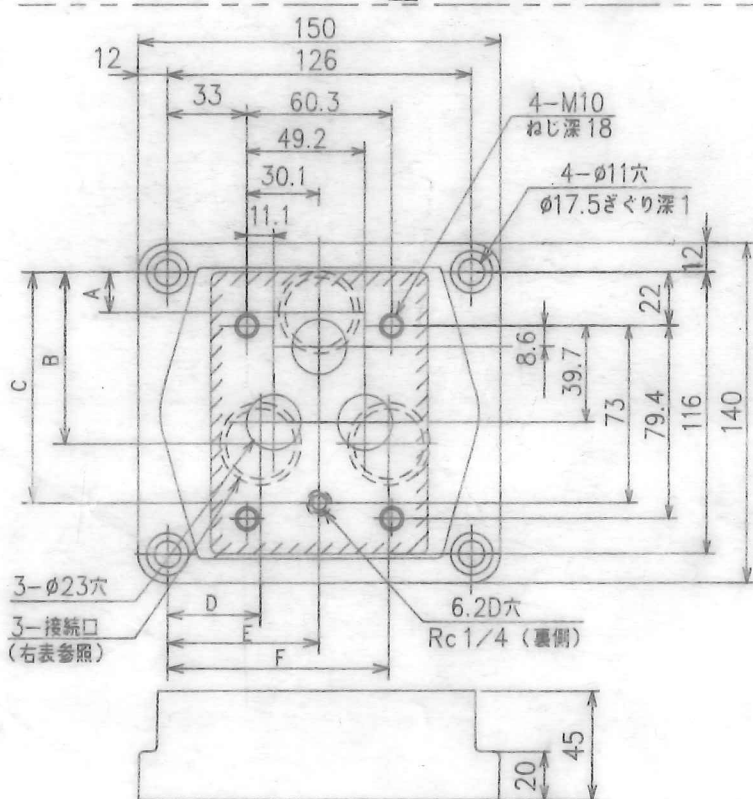
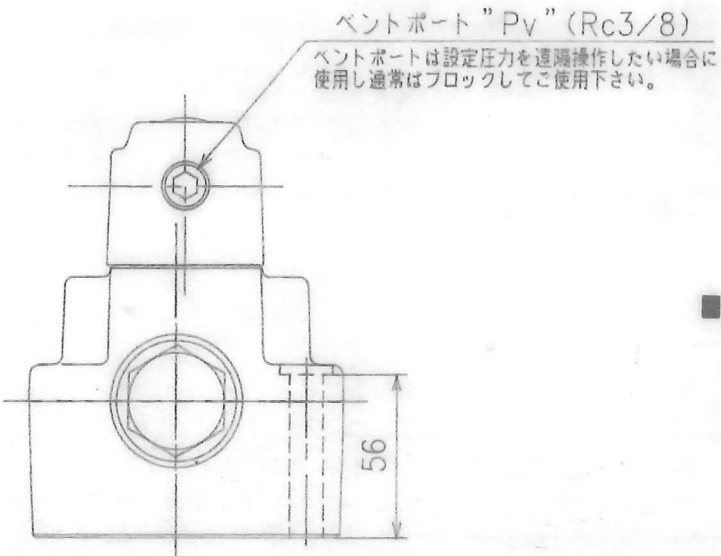
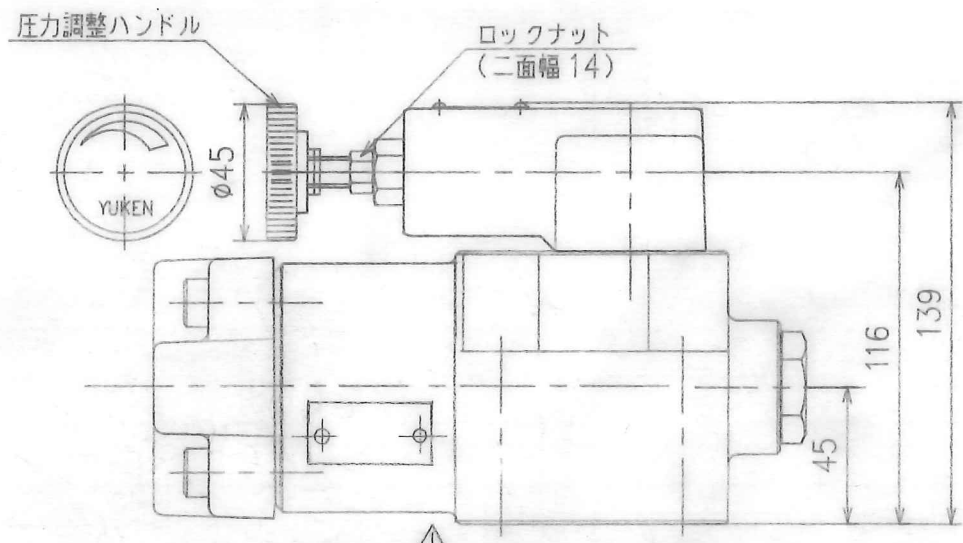
- 石油系作動油 JIS K 2213の2種: 添加タービン油のISO VG32~46 相当品をご使用下さい。
 合成作動油 りん酸エステル系または脂肪酸エステル系をご使用下さい。ただし、りん酸エステル系の場合にはシール類が特殊(ふっ素ゴム)となりますので、モデル番号の頭に「F-」を付けてご指定下さい。
 水成形作動油 水-グリコール系 またはW/O形エマルジョンをご使用下さい。

■ 粘度と油温

使用油は、粘度15~400 mm²/s, 温度-15~+70°Cの両条件を満足させる範囲でご使用下さい。

■ 異物の混入防止について

使用油中の異物はしばしば弁の正常な作動を妨げますので、使用油を常に清浄(汚染度: NAS12級以内)に保つとともに、25μm以下の管路用フィルターをご使用下さい。



■ サブプレート

弁モデル番号	サブプレートモデル番号	A	B	C	D	E	F	接続口径 Rc
RBG-06	RBGM-06-10	20.7	65.7	95	37.1	63.1	89.1	3/4
	RBGM-06X-10	20.4	69.7	98.4	32.5	63.1	93.8	1

サブプレートをご使用の場合は上記モデル番号にてご注文ください。なお、サブプレートをご使用にならない場合は弁取付面を△程度に仕上げして下さい。

■ 付属品

- 取付ボルト: 六角穴付ボルト M10×70L...4本
- △・Oリング(P.A.ポート): OR NBR-90 P28-N...3個
- (Drポート): OR NBR-90 P9-N...1個

1/25 1/13 1/13	日付 DATE 90-10-31 承認 APPROVED 藤原 永田	製図 DRAWN 藤原 永田 検図 CHECKED 藤原 永田	YUKEN KOGYO CO., LTD. 形式 MODEL NO. (F-)RBG-06-* -10 名称 NAME 3/4 バランシング弁(リリーフ付減圧弁) 3/4 PRESSURE REDUCING AND RELIEVING VALVES
	三角法 THIRD ANGLE PROJECTION	図番 DWG NO. 545 VA315575-1-1	
	FILE NO.		
	SYM		