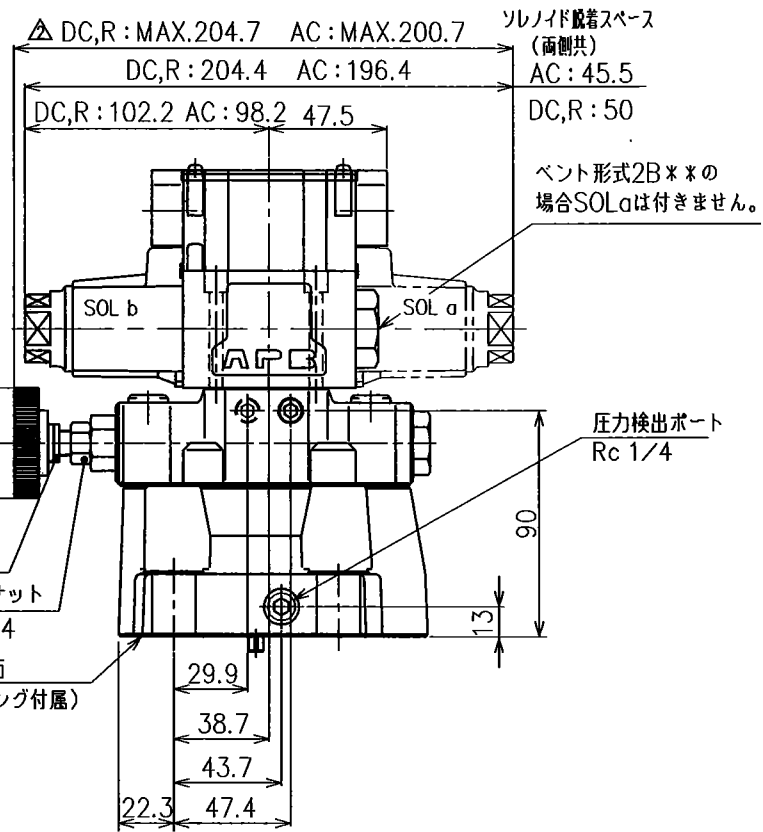
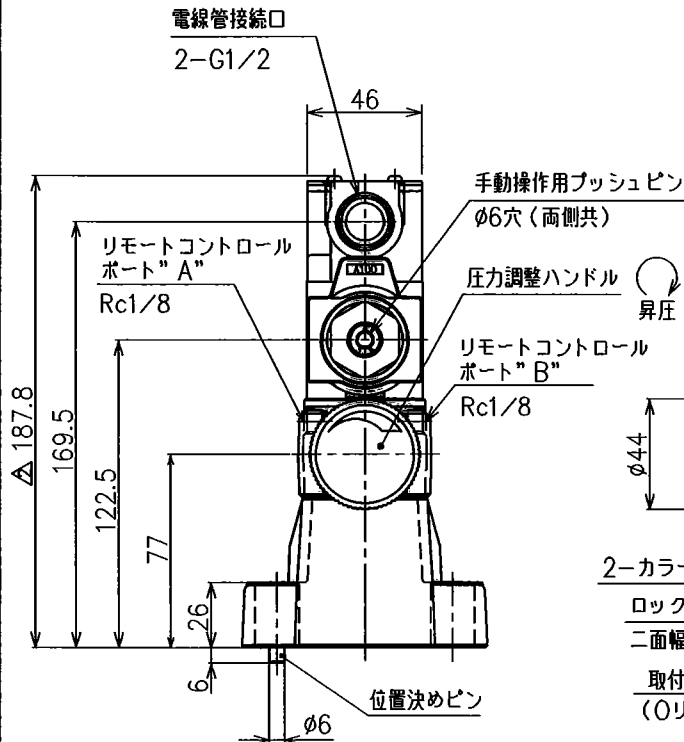
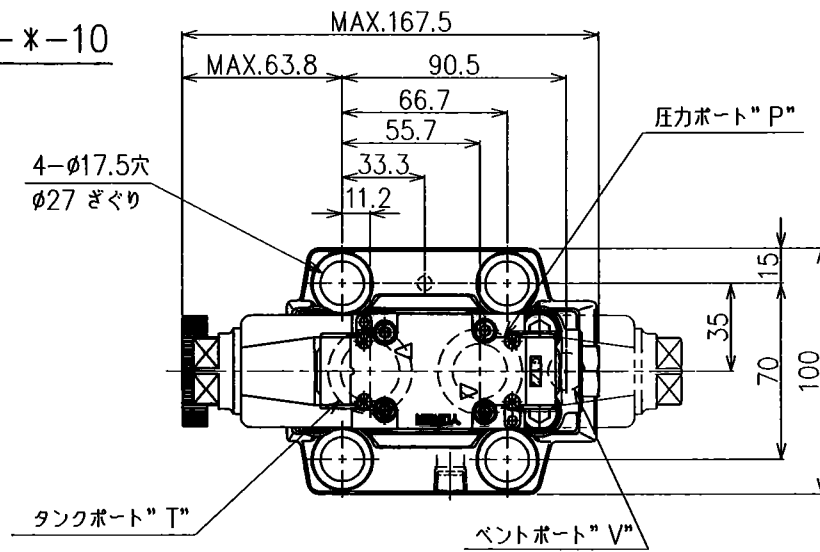
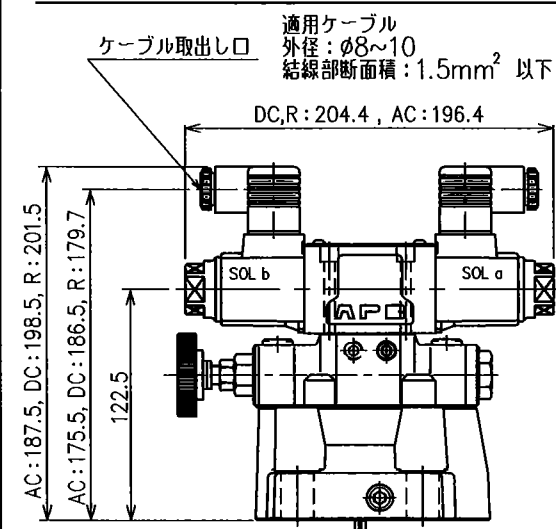


(F-) B3SG-06 (-V) - ***-*-10



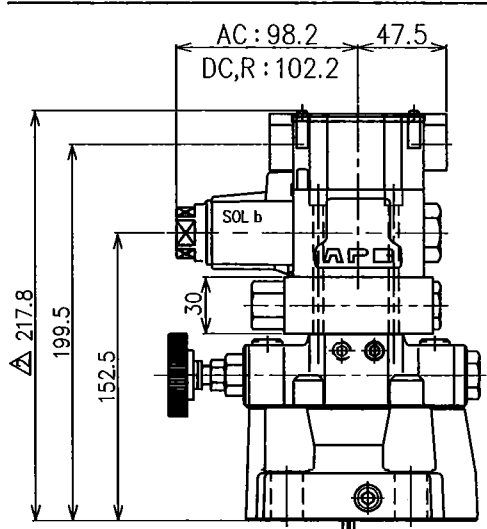
DINコネクタ形

(F-) B3SG-06 (-V) - ***-*-N-10



ショック防止弁付

(F-) A-B3SG-06 (-V) - 2B3^A_B-*-10



質量:7.6kg

仕様

モデル番号	最高使用圧力 MPa	圧力調整範囲 MPa	最大流量 L/min	質量 kg
B3SG-06-***-*-10	35	★~35 ^{注)}	500	3C2,3C3 7.0 2B** 6.5

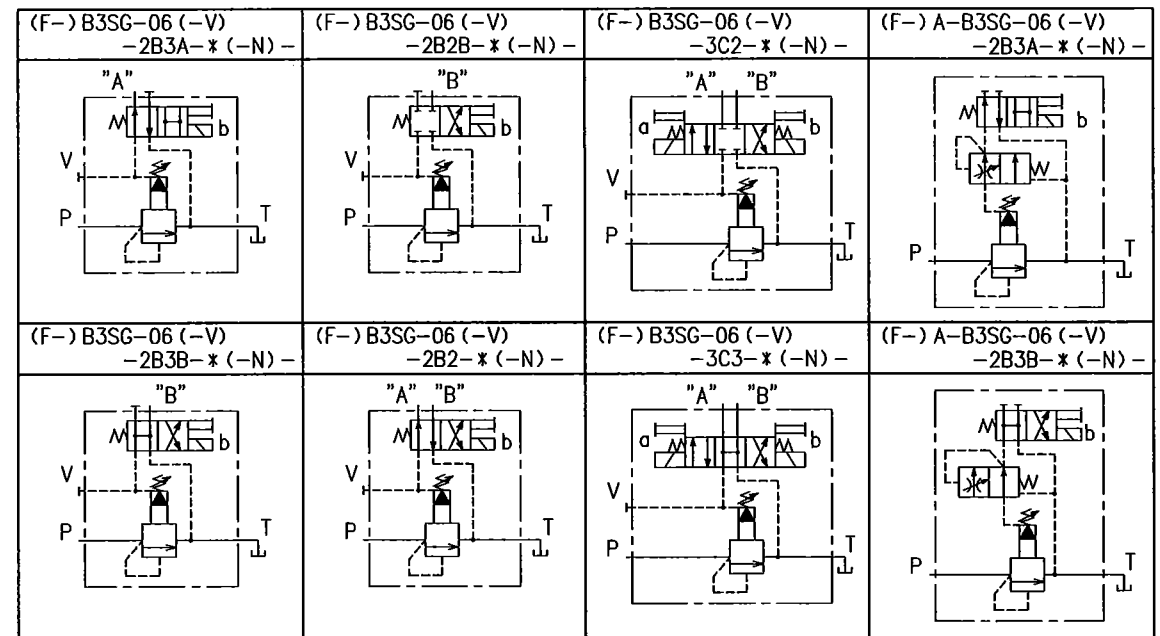
注) ★最低調整圧力特性をご参照ください。

モデル番号の構成

F-	A-	B3SG	-06	-V	-2B3A	-A100	-N	-10
適用流体記号	ショック防止弁付記号 ^{注1)}	シリーズ番号	大きさの呼び	ハイベント記号	ベント記号	コイル記号	電気結線方式	デザイン番号 ^{注3)}
△ F:りん酸エステル系 作動油使用の場合 のみ記入	注2) A:ショック防止弁 付のみ記入	B3SG:電磁切換弁付 リリーフ弁 (サブプレート取付形)	06	V:ハイベント 形のみ記入	2B3A 2B3B 2B2B 2B2 3C2 3C3	交流 ^{注2)} A100, A120 A200, A240 直流 D12, D24 D48 交流(変換形) △ R100, R200	無記号: ターミナル ボックス形 注2) N: DIN コネクタ形 (オプション)	10

注) 1.ショック防止弁は、ベント形式2B3A、2B3Bのみ適用されます。
2.上記のモデル番号の構成中、□で示す形式はオプション及びオプション扱いです。
3.製品改良のためデザイン番号は予告なしに変えることがあります。
ただし、デザイン番号の下桁が変わる場合には据付寸法および性能諸元には変更ありません。

油圧図記号



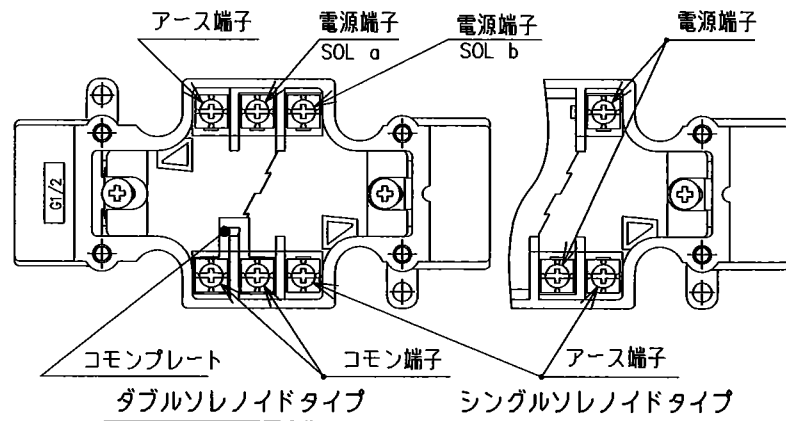
付属品

- 1.六角穴付ボルト:M16×50L.....4個
- △ 2.0リング:P、Tポート OR NBR-90 P28-N [(A-) B3SG-06-]2個
OR FKM-90 P28-N [F- (A-) B3SG-06-]2個
- Vポート OR NBR-90 P11-N [(A-) B3SG-06-]1個
OR FKM-90 P11-N [F- (A-) B3SG-06-]1個

DATE '13-6-13	DRAWN 佐藤	YUKEN KOGYO CO., LTD.	
APPROVED 大坂	CHECKED 高野	MODEL NO. (F-) (A-) B3SG-06 (-V) - ***-*(-N) -10	10 D
三角法 THIRD ANGLE PROJECTION		NAME 3/4電磁切換弁付リリーフ弁	
FILE NO. 568	DWG NO. VA330700-6-2	3/4 SOLENOID CONTROLLED RELIEF VALVES	

■ 端子台詳細 (電磁切換弁ターミナルボックス形の場合)

- ・ダブルソレノイドタイプの場合は、アース端子が2箇所ありますが、どちらをご使用になっても差し支えありません。
- ・コモンプレートが必要でない場合、コモンプレートを取り外して、ご使用ください。
- ・DCソレノイドの場合でも、極性は関係ありません。



■ ソレノイド定格

電源	コイル記号	周波数 (Hz)	電圧 (V)		電源定格電圧時		
			電源定格	使用範囲	起動電流 (A)	保持電流 (A)	電力 (W)
交流	A100	50	100	80~110	2.42	0.51	-
		60	100	90~120	2.14	0.37	
		110	110	90~120	2.35	0.44	
		120	120	96~132	2.02	0.42	
	A200	50	200	160~220	1.21	0.25	
		60	200	180~240	1.07	0.19	
		220	220	180~240	1.18	0.22	
		240	240	192~264	1.01	0.21	
直流	D12	-	12	10.8~13.2	-	2.45	29
	D24	-	24	21.6~26.4	-	1.23	
	D48	-	48	43.2~52.8	-	0.61	
交流 (変圧変換形)	R100	50/60	100	90~110	-	0.33	29
	R200	200	180~220	-	0.16		

■ 圧力調整方法

ロックナットを緩めてから、昇圧の場合はハンドルを右回転、降圧の場合は左回転に徐々に回してください。
尚、調圧後はロックナットを必ず締めてください。
又、調整圧力はカラーを入れて制限してありますので、使用圧力に達しないときは、カラーを取外してください。カラー 1枚は約14MPaに相当します。

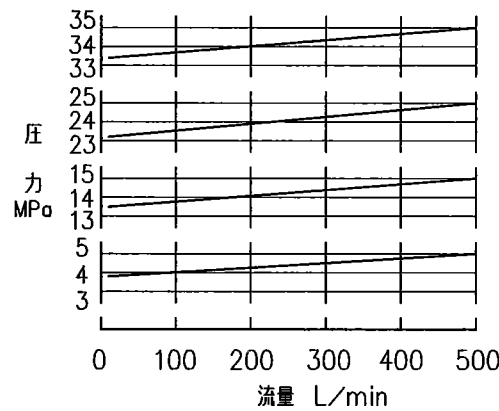
■ 使用油の種類

石油系作動油：ISO VG 32または46相当品をご使用ください。
合成作動油：りん酸エステル系をご使用ください。
ただし、その場合にはシール類が特殊(ふっ素ゴム)になりますので、モデル番号の頭に「F-」を付してご指定ください。
水成形作動油：水-グリコール系をご使用ください。
注) 上記以外の作動油をご使用の場合には、別途ご相談ください。

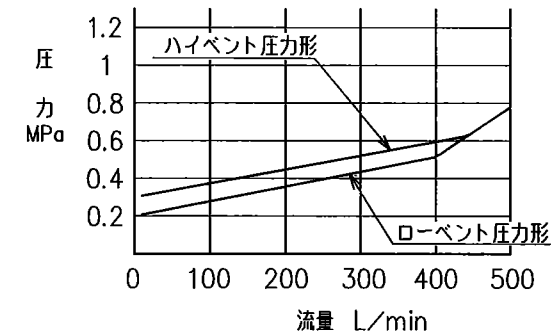
■ 使用油の粘度・温度

使用油は粘度15~400mm²/s、油温-15~+70°Cの両条件を満足させる範囲でご使用ください。
尚ショック防止弁付の場合は粘度15~200mm²/sの範囲でご使用ください。

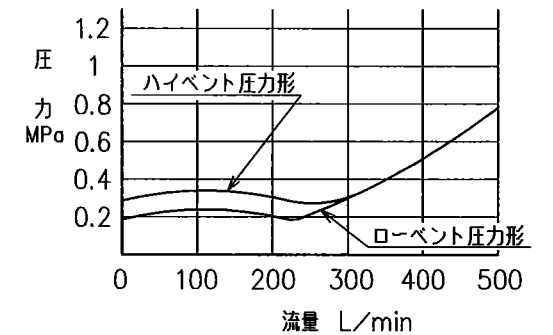
■ 流量-圧力特性



■ 最低調整圧力特性

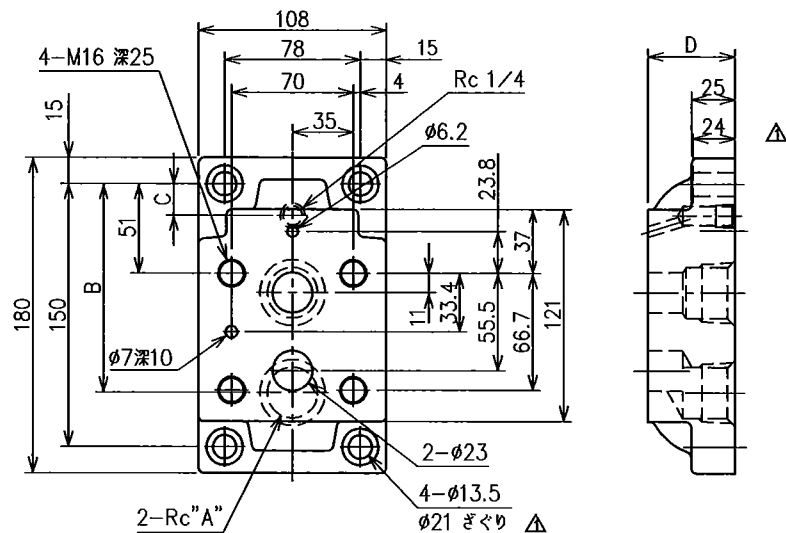


■ 流量-ベント圧力特性



■ サブプレート

△ 取付面：ISO 6264-08-13-1-97準拠



サブプレート モデル番号	A	B	C	D	質量
BGM-06-20	3/4	106.5	27.2	40	4.7kg
BGM-06X-20	1	119	18	50	5.7kg

サブプレートをご使用の場合は上記モデル番号にてご注文ください。なお、サブプレートをご使用にならない場合は弁取付面を1/8°程度に仕上げてください。

野崎 1/9 18-002 3 X SYM	DATE	DRAWN	YUKEN KOGYO CO., LTD.	
	APPROVED	CHECKED		
	三角法 THIRD ANGLE PROJECTION		(F-) (A-) B3SG-06 (-V) - * * * - * (-N) - 10	
	FILE NO.	568	NAME	
	DWG NO.		3/4 電磁切換弁付リリーフ弁	
568		3/4 SOLENOID CONTROLLED RELIEF VALVES		
VA330700-6-1		2/2		