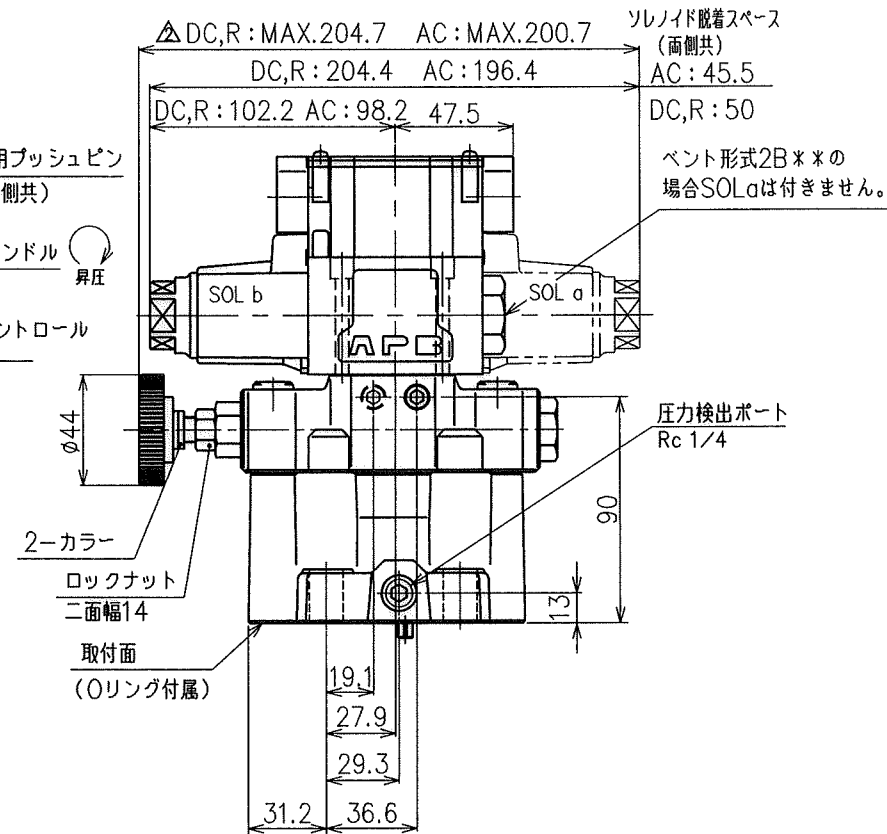
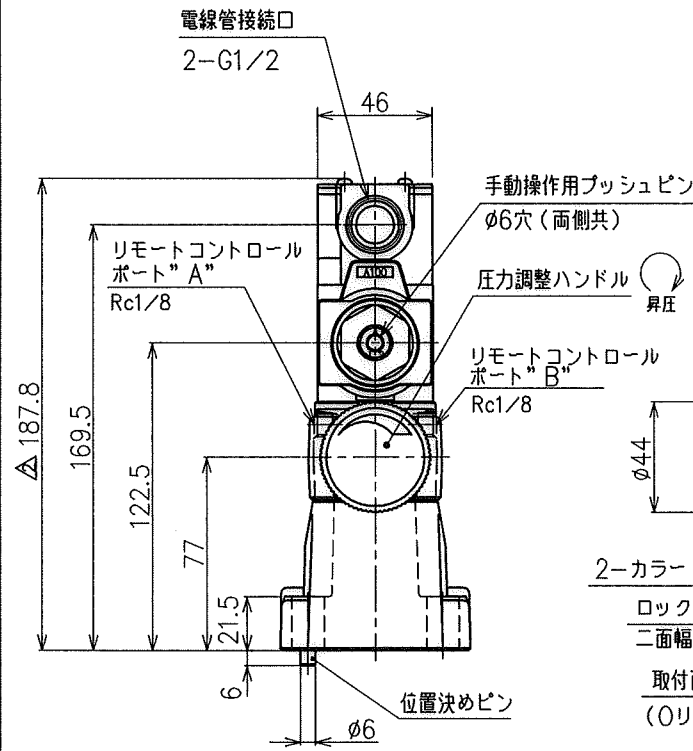
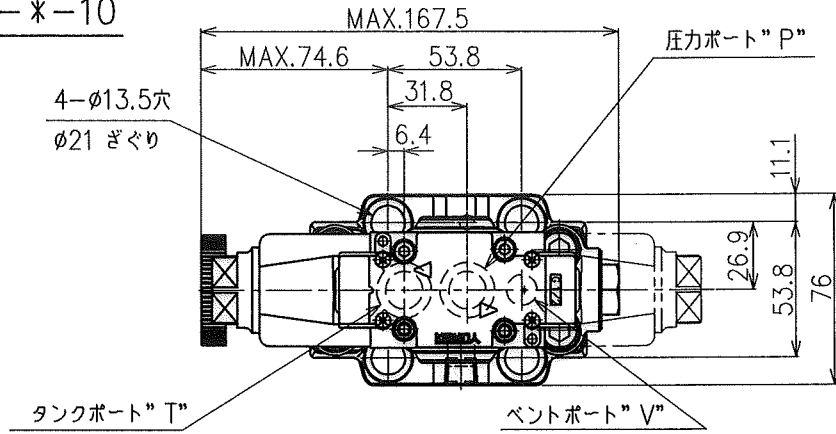
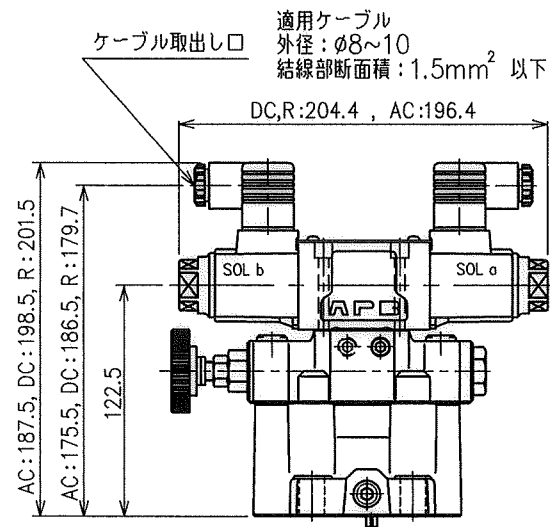


(F-) B3SG-03(-V) - \*\*\*-\*-10



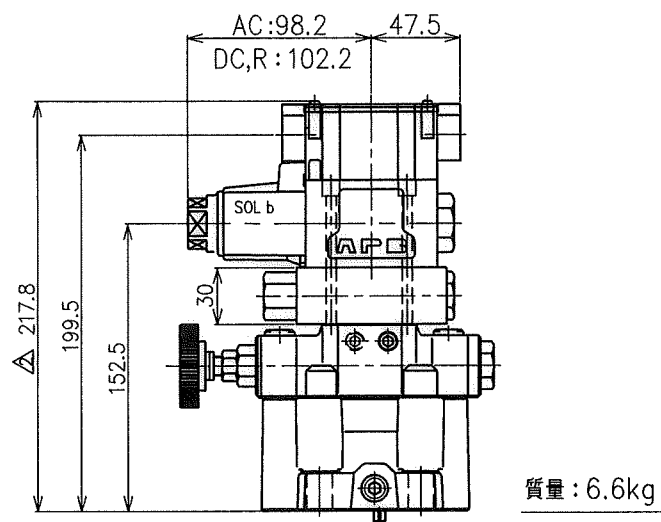
DINコネクタ形

(F-) B3SG-03(-V) - \*\*\*-\*-N-10



ショック防止弁付

(F-) A-B3SG-03(-V) - 2B3A-\*\*-10



仕様

モデル番号	最高使用圧力 MPa	圧力調整範囲 MPa	最大流量 L/min	質量 kg
B3SG-03-***-*-10	35	★~35 <sup>注1)</sup>	250	3C2,3C3 6.0 2B** 5.5

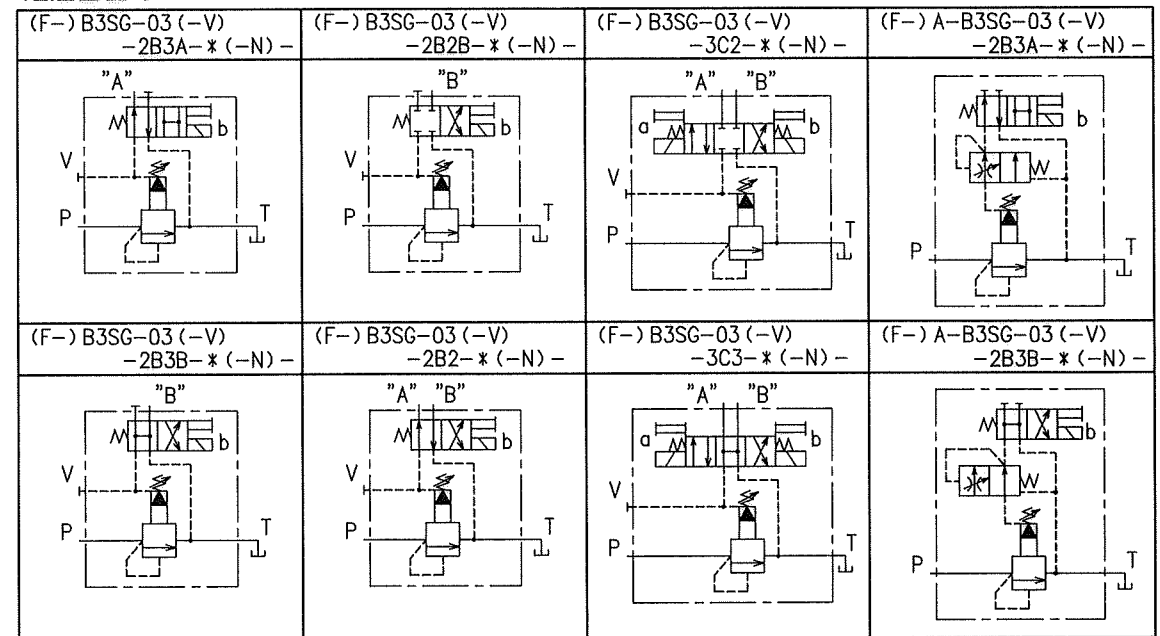
注) ★最低調整圧力特性をご参照ください。

モデル番号の構成

F-	A-	B3SG	-03	-V	-2B3A	-A100	-N	-10
適用流体記号	ショック防止弁付記号 <sup>注1)</sup>	シリーズ番号	大きさの呼び	ハイベント記号	ベント記号	△コイル記号	電気結線方式	デザイン番号 <sup>注3)</sup>
F: りん酸エステル系作動油使用の場合のみ記入	A: ショック防止弁付のみ記入 <sup>注2)</sup>	B3SG: 電磁切換弁付リリーフ弁(サブプレート取付形)	03	V: ハイベント形のみ記入	2B3A 2B3B 2B2 2B2 3C2 3C3	交流 <sup>注2)</sup> A100, [A120] A200, [A240] 直流 [D12], D24 [D48], [D100] [D110], [D200] [D220] 交流(変換形) △ R100, [R110] [R200], [R220]	無記号: ターミナルボックス形 注2) [N]: DINコネクタ形(オプション)	10

注) 1. ショック防止弁は、ベント形式2B3A、2B3Bのみ適用されます。  
2. 上記のモデル番号の構成中、□で示す形式はオプション及びオプション扱いです。  
3. 製品改良のためデザイン番号は予告なしに変えることがあります。  
ただし、デザイン番号の下1桁が変わる場合には据付寸法および性能諸元には変更ありません。

油圧図記号



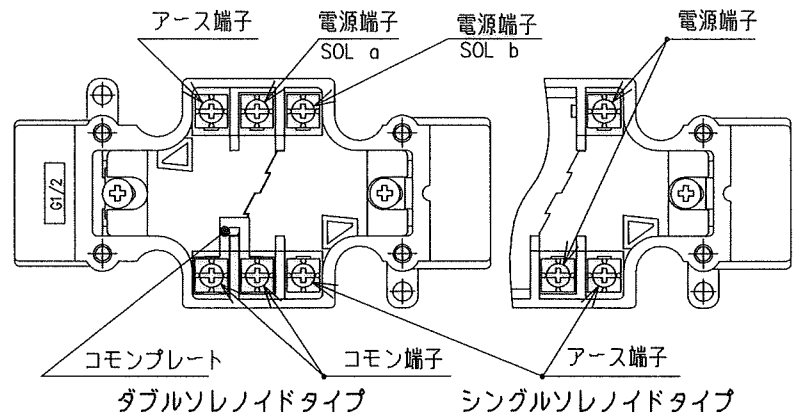
付属品

- 1. 六角付ボルト: M12×40L.....4個
- △ 2.Oリング: P、Tポート.....OR NBR-90 P18-N OR FKM-90 P18-N [ (A-) B3SG-03- ] ....2個 [ F- (A-) B3SG-03- ] ....2個
- Vポート .....OR NBR-90 P9-N OR FKM-90 P9-N [ (A-) B3SG-03- ] ....1個 [ F- (A-) B3SG-03- ] ....1個

DATE '13-6-13	DRAWN 佐藤	YUKEN KOGYO CO., LTD.	
APPROVED 大坂	CHECKED 高野	MODEL NO. (F-) (A-) B3SG-03(-V) - ***-*(-N) -10	
THIRD ANGLE PROJECTION		NAME 3/8電磁切換弁付リリーフ弁	
FILE NO. 567		3/8 SOLENOID CONTROLLED RELIEF VALVES	
		DWG NO. VA330699-0-3	1/2

■ 端子台詳細 (電磁切換弁ターミナルボックス形の場合)

- ・ダブルソレノイドタイプの場合は、アース端子が2箇所ありますが、どちらをご使用になっても差し支えありません。
- ・コモンプレートが必要でない場合、コモンプレートを取り外して、ご使用ください。
- ・DCソレノイドの場合でも、極性は関係ありません。



■ 圧力調整方法

ロックナットを緩めてから、昇圧の場合はハンドルを右回転、降圧の場合は左回転に徐々に回してください。  
尚、調圧後はロックナットを必ず締めてください。  
又、調整圧力はカラーを入れて制限してありますので、使用圧力に達しないときは、カラーを取外してください。カラー 1枚は約14MPaに相当します。

■ 使用油の種類

石油系作動油：ISO VG 32または46相当品をご使用ください。  
合成作動油：りん酸エステル系をご使用ください。  
ただし、その場合にはシール類が特殊(ふっ素ゴム)になりますので、モデル番号の頭に「F-」を付してご指定ください。  
水成形作動油：水-グリコール系をご使用ください。  
注) 上記以外の作動油をご使用の場合には、別途ご相談ください。

■ 使用油の粘度・温度

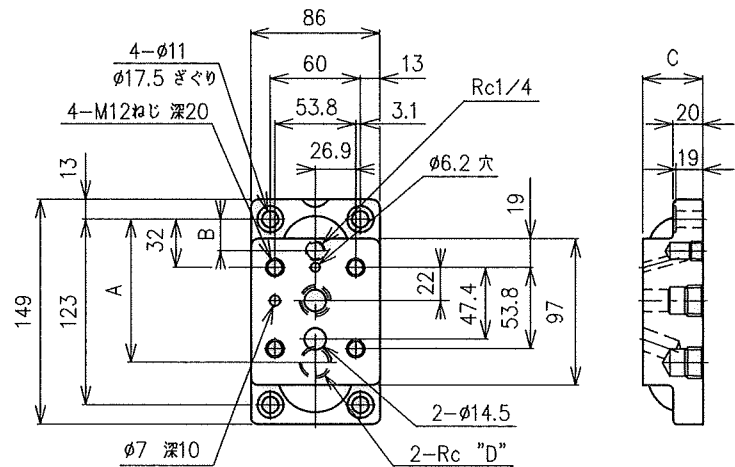
使用油は粘度15~400mm<sup>2</sup>/s、油温-15~+70°Cの両条件を満足させる範囲でご使用ください。  
尚ショック防止弁付の場合は粘度15~200mm<sup>2</sup>/sの範囲でご使用ください。

△ ■ ソレノイド定格

電 源	コイル記号	周波数 (Hz)	電 圧 (V)		電源定格電圧時		
			電源定格	使用範囲	起動電流 (A)	保持電流 (A)	電力 (W)
交 流	A100	50	100	80~110	2.42	0.51	-
		60	100	90~120	2.14	0.37	
	A120	50	120	96~132	2.02	0.42	
		60	120	108~144	1.78	0.31	
	A200	50	200	160~220	1.21	0.25	
		60	200	180~240	1.07	0.19	
	A240	50	240	192~264	1.01	0.21	
		60	240	216~288	0.89	0.15	
直 流	D12	-	12	10.8~13.2	-	2.45	29
	D24	-	24	21.6~26.4	-	1.23	
	D48	-	48	43.2~52.8	-	0.61	
	D100	-	100	90~110	-	0.296	
	D110	-	110	99~121	-	0.27	
	D200	-	200	180~220	-	0.149	
	D220	-	220	198~242	-	0.135	
交 流 (変換変換形)	R100	50/60	100	90~110	-	0.33	29
	R110	50/60	110	99~121	-	0.30	
	R200	50/60	200	180~220	-	0.16	
	R220	50/60	220	198~242	-	0.15	

■ サブプレート

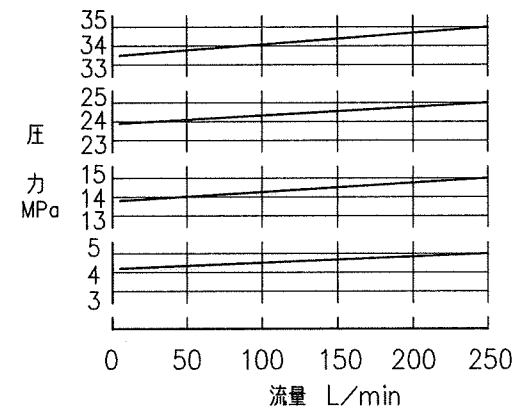
△ 取付面：ISO 6264-06-09-1-97準拠



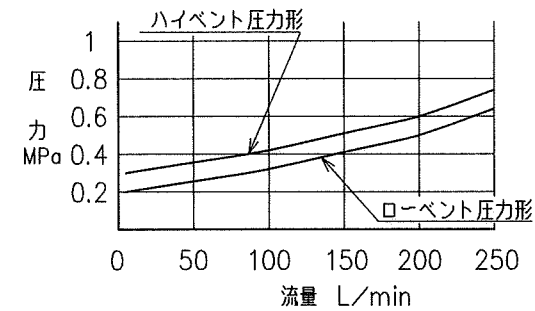
モデル番号	A	B	C	D	質 量
BGM-03-20	86	26	32	3/8	2.4 kg
BGM-03X-20	95	21	40	1/2	3.1 kg

サブプレートをご使用の場合は上記モデル番号にてご注文ください。なお、サブプレートをご使用にならない場合は弁取付面を1/9°程度に仕上げてください。

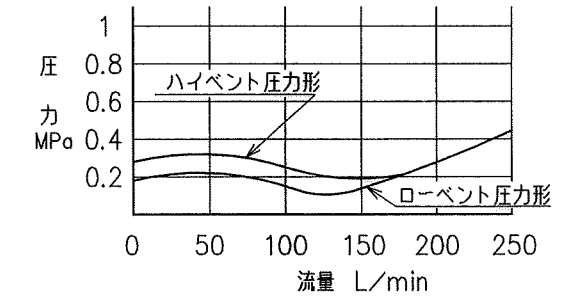
■ 流量-圧力特性



■ 最低調整圧力特性



■ 流量-バント圧力特性



DATE	DRAWN	YUKEN KOGYO CO., LTD.	
APPROVED	CHECKED	MODEL NO.	(F-)(A-)B3SG-03(-V)-***-*(N)-10
三角法 THIRD ANGLE PROJECTION		NAME	3/8電磁切換弁付リリーフ弁
FILE NO.	567	DWG NO.	VA330699-0-2 2/2