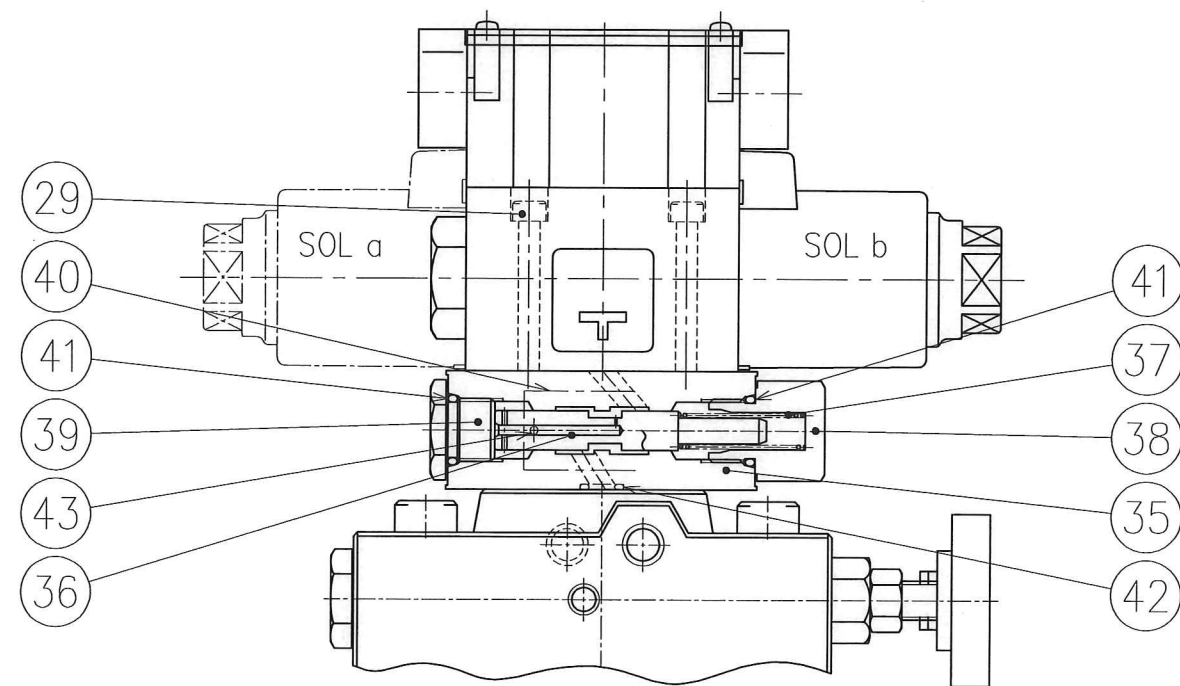
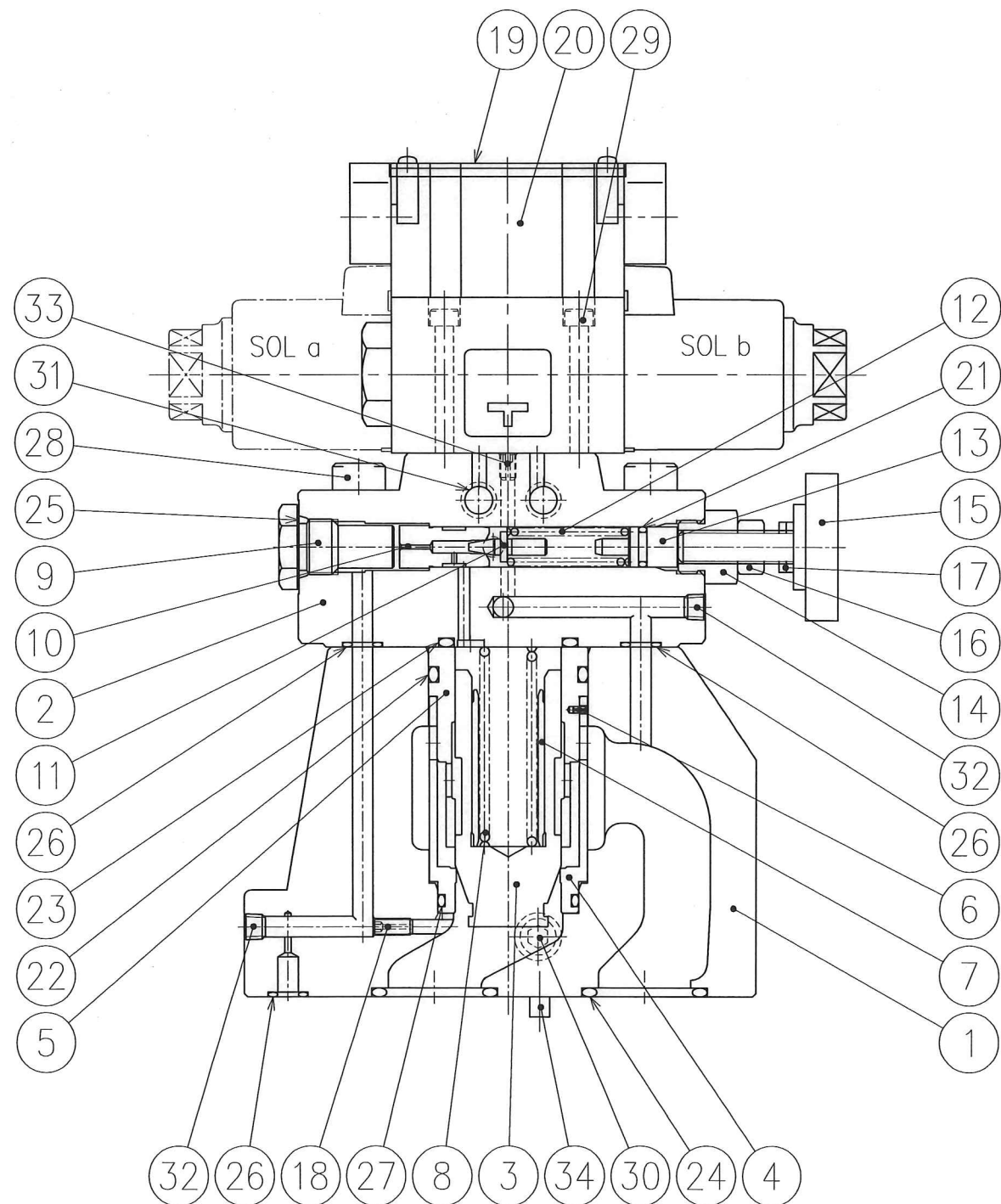


ショック防止弁付

A-S-BSG-10-※- $\frac{2B3A}{2B3B}$



53 D

SYN REVISIONS DATE SIGN	DATE	DRAWN	YUKEN KOGYO CO., LTD.
	06-5-9	m.g	
	APPROVED	CHECKED	MODEL NO.
	井出	矢島	(A-)S-BSG-10-※-※※※-※-53
	三角法	THIRD ANGLE PROJECTION	NAME
			電磁切換弁付リリーフ弁
			1 1/4, サブプレート取付形
	FILE NO.	DWG NO.	
	559	VA326431-4-0 (1/2)	

表 1

照号	部品番号	部品名称	個数		備考	照号	部品番号	部品名称	個数		備考
			S-BSG	A-S-BSG					S-BSG	A-S-BSG	
1	559-VK110636-8	ボデー	1	1		23	SO-NB-P36	Oリング	1	1	JIS B 2401-1B-P36
2	559-VK211194-6	カバー	1	1		24	SO-NB-P32	Oリング	2	2	JIS B 2401-1B-P32
3	523-VK313529-0	ポペット	1	1	スリーブASS'Yに含まれます。 (523-VK416780-5)	25	SO-NB-P14	Oリング	1	1	JIS B 2401-1B-P14
4	599-VK312675-2	シート	1	1		26	SO-NB-P9	Oリング	3	3	JIS B 2401-1B-P9
5	523-VK313626-4	スリーブ	1	1		27	SO-NB-A128	Oリング	1	1	AS568-128(NBR,Hs90)
6	PN-RA-2x4	スプリングピン	1	1		28	TB-SM-10x60	六角穴付きボルト	4	4	
7	599-VK413820-2	スペーサ	1	1		29	TB-SM-5x45	六角穴付きボルト	4	-	
8	表 2 ★A 参照	ばね	1	1			TB-SM-5x75	六角穴付きボルト	-	4	
9	523-VK414664-3	プラグ	1	1		30	FP-SA-1/4	六角穴付きプラグ	1	1	
10	522-VK412965-6	パイロットシート	1	1		31	FP-SA-1/8	六角穴付きプラグ	2	2	
11	522-V48261	パイロットポペット	1	1		32	FP-SB-1/16	六角穴付きプラグ	4	4	
12	522-V48431	ばね	1	1		33	TP-OPM-5x1.4	絞り付きメートルねじプラグ	1	1	
13	522-V44301	ばね押し	1	1		34	PN-RA-6x12	スプリングピン	1	1	
14	522-V49560	リテーナ	1	1		35	ST797-VK210267-1	ボデー	-	1	ショック防止弁(ST797-40)に含まれます。
15	522-V33764	ハンドル	1	1	ハンドルASS'Yに含まれます。 (522-VA411023-5)	36	ST796-VK310867-7	スプール	-	1	
16	522-V44303	ロックナット	1	1		37	ST1003-VK410829-6	ばね	-	1	
17	522-V48516	カラー	2	2		38	ST1003-VK310578-0	ネジ蓋	-	1	
18	5503-VK413088-6	オリフィス	1	1		39	ST1003-VK410828-8	プラグ	-	1	
19	557-VK317882-9	銘板	1	1		40	ST797-V48971	銘板	-	1	
20	表 3 ★B 参照	パイロット弁	1	1		41	SO-NB-P14	Oリング	-	2	JIS B 2401-1B-P14
21	SO-NA-P9	Oリング	1	1	JIS B 2401-1A-P9	42	SO-NB-P8	Oリング	-	2	JIS B 2401-1B-P8
22	SO-NB-P42	Oリング	1	1	JIS B 2401-1B-P42	43	RV-A-7	打込みびょう	-	2	

表 2

モデル番号	★A(8)ばね)
(A-)S-BSG-10-***-*-53	523-VK414665-0
(A-)S-BSG-10-V-***-*-53	523-VK414666-8

表 3

モデル番号	★B(20)パイロット弁)
(A-)S-BSG-10-**-2B3A-**-53	DSG-01-2B3A-**-70
(A-)S-BSG-10-**-2B3B-**-53	DSG-01-2B3B-**-70
S-BSG-10-**-2B2B-**-53	DSG-01-2B2B-**-70
S-BSG-10-**-2B2-**-53	DSG-01-2B2-**-70
S-BSG-10-**-3C2-**-53	DSG-01-3C2-**-70
S-BSG-10-**-3C3-**-53	DSG-01-3C3-**-70

SYN REVISIONS DATE SIGN	DATE	DRAWN	YUKEN KOGYO CO., LTD.
	APPROVED	CHECKED	
	三角法 THIRD ANGLE PROJECTION		NAME 電磁切換弁付リリース弁
	FILE NO. 559	DWG NO. VA326431-4-0 (2/2)	