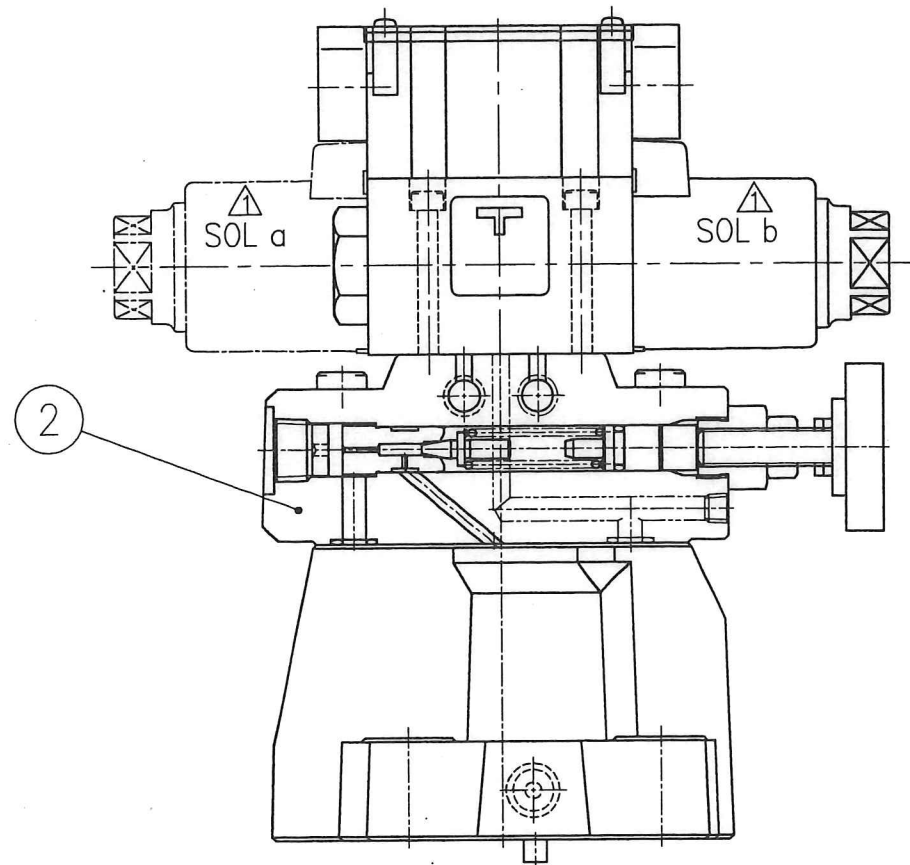
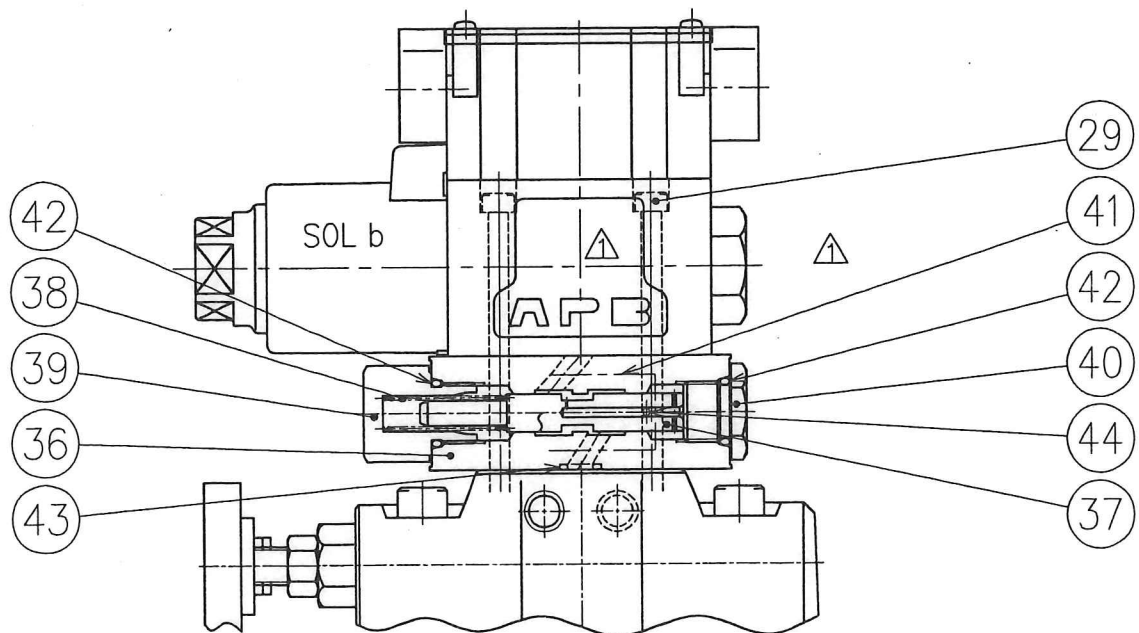


S-BSG-06-※-※※※-※-**L**

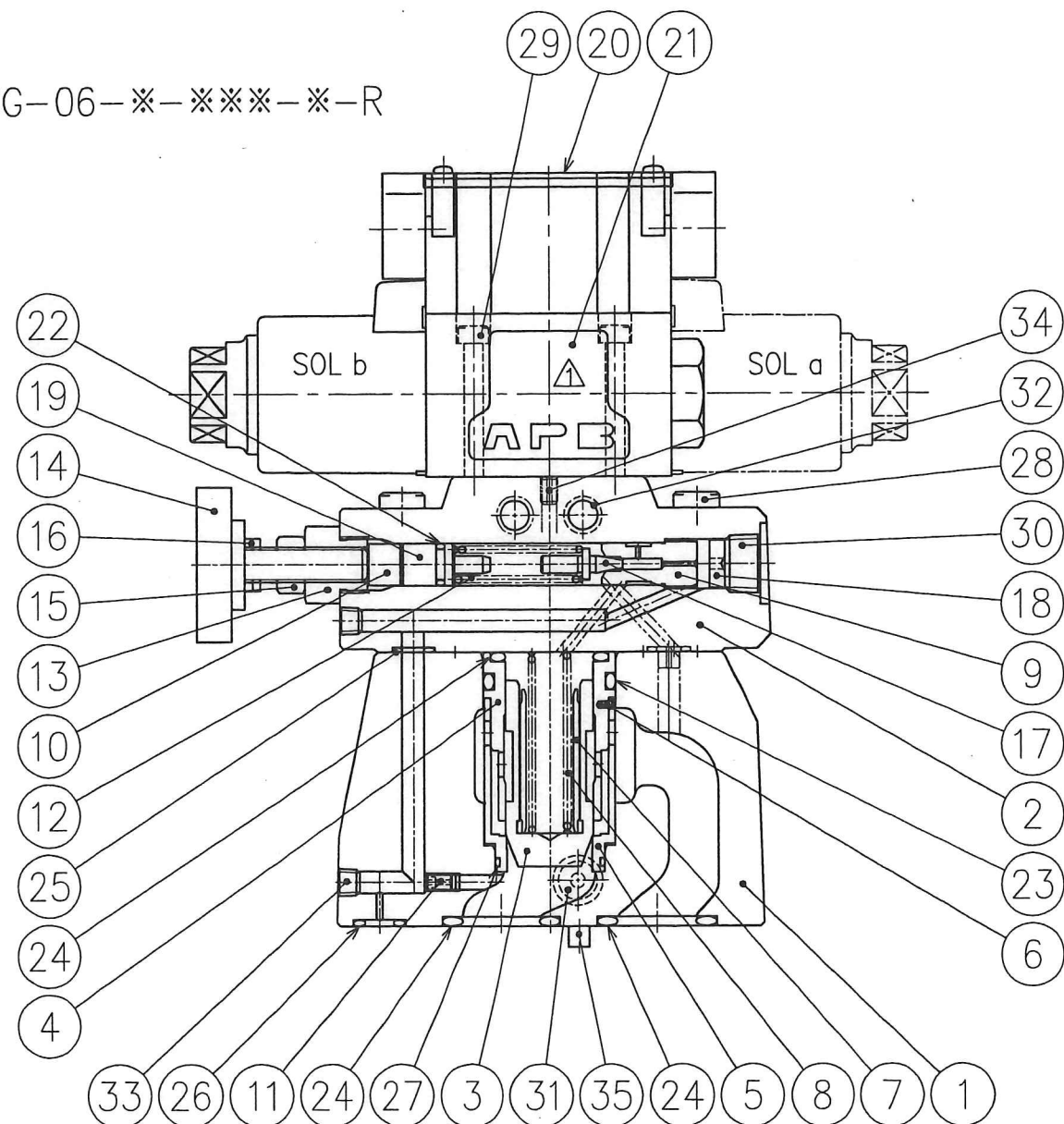


ショック防止弁付

A-S-BSG-06-※-2B3A
2B3B



S-BSG-06-※-※※※-※-**R**



53 D

Δ X5 V06-021 Z/6 H.Y. REVISIONS DATE SIGN SYM	DATE	'05-11-07	DRAWN	m.g	YUKEN KOGYO CO., LTD.	
	APPROVED	井出	CHECKED	山崎		
	三角法 THIRD ANGLE PROJECTION				NAME	電磁切換弁付リリース弁
	FILE NO.	558			DWG NO.	3/4, サブプレート取付形 VA326357-1-1 (1/2)

