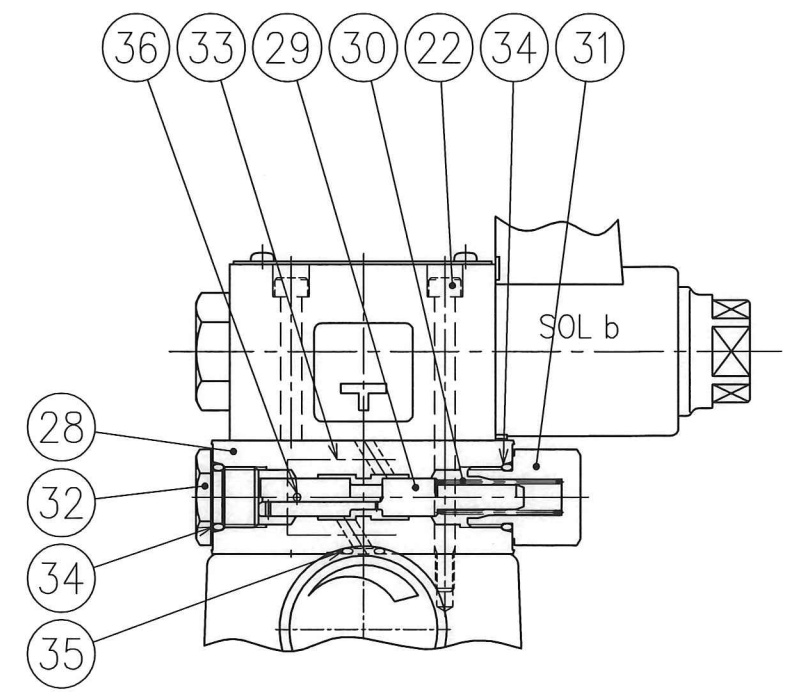


ショック防止弁付  
 MODELS WITH VENT RESTRICTOR  
 A-BSG-10-※-2B3A  
 2B3B



SYM	DATE	DRAWN	YUKEN KOGYO CO., LTD.
	'05-10-17	m.g	
	APPROVED	CHECKED	
	<i>M. Ide</i>	<i>m. yamazaki</i>	MODEL NO.
	三角法 THIRD ANGLE PROJECTION		(A-)BSG-10-※-※※※-※-※-48
	FILE NO.	DWG NO.	NAME
	559	VA326350-6-0	電磁切換弁付リリーフ弁 1 1/4, サブプレート取付形 SOLENOID CONTROLLED RELIEF VALVES 1 1/4, SUB-PLATE MOUNTING
		1/2	

表 1 TABLE 1

照号 ITEM	部品番号 PART NUMBERS	部品名称 NAME OF PARTS	個数 Q'TY		備 考 REMARKS	照号 ITEM	部品番号 PART NUMBERS	部品名称 NAME OF PARTS	個数 Q'TY		備 考 REMARKS
			BSG	A-BSG					BSG	A-BSG	
1	523-V21067	ボデー BODY	1	1		20	SO-NB-P9	Oリング O-RING	1	1	JIS B 2401-1B-P9
2	559-VK210058-4	カバー COVER	1	1		21	TB-SM-10×45	六角穴付きボルト SOC. HD. CAP SCREW	4	4	
3	523-V33870	ピストン PISTON	1	1		22	TB-SM-5×45	六角穴付きボルト SOC. HD. CAP SCREW	4	—	
4	523-V48189	シート SEAT	1	1			TB-SM-5×75		—	4	
5	522-V48260	パイロットシート PILOT SEAT	1	1		23	FP-SA-3/8	六角穴付きプラグ PIPE PLUG	1	1	
6	522-V48261	パイロットポペット PILOT POPPET	1	1		24	FP-SA-1/4	六角穴付きプラグ PIPE PLUG	1	1	
7	522-V44301	ばね押し PLUNGER	1	1		25	FP-SA-1/8	六角穴付きプラグ PIPE PLUG	2	2	
8	522-V49560	リテーナ RETAINER	1	1		26	PN-RA-6×12	スプリングピン SPRING PIN	1	1	
9	522-V48431	ばね SPRING	1	1		27	表 3 ★ B 参照 SEE ★ B IN TABLE 3	パイロット弁 PILOT VALVE	1	1	
10	523-V48269	ばね SPRING	1	1		28	ST797-VK210267-1	ボデー BODY	—	1	ショック防止弁に含まれます。 INCLUDED IN VENT RESTRICTOR (ST797-40)
11	表 2 ★ A 参照 SEE ★ A IN TABLE 2	ばね SPRING	1	1		29	ST797-VK310867-7	スプール SPOOL	—	1	
12	522-V33764	ハンドル HANDLE	1	1	ハンドルASS'Yに含まれます。 INCLUDED IN HANDLE ASS'Y (522-VA411023-5)	30	ST1003-VK410829-6	ばね SPRING	—	1	
13	522-V44303	ロックナット LOCK NUT	1	1		31	ST1003-VK310578-0	ネジ蓋 PLUG	—	1	
14	522-V48516	カラー COLLAR	2	2		32	ST1003-VK410828-8	プラグ PLUG	—	1	
15	1790S-VK411671-1	ねじ SCREW	2	2		33	ST797-V48971	銘板 NAME PLATE	—	1	
16	558-VK317883-7	銘板 NAME PLATE	1	1		34	SO-NB-P14	Oリング O-RING	—	2	
17	SO-NA-P9	Oリング O-RING	1	1	JIS B 2401-1A-P9	35	SO-NB-P8	Oリング O-RING	—	2	JIS B 2401-1B-P8
18	SO-NB-P42	Oリング O-RING	1	1	JIS B 2401-1B-P42	36	RV-A-7	打込みびょう RIVET	—	2	
19	SO-NB-P32	Oリング O-RING	2	2	JIS B 2401-1B-P32						

表 3 TABLE 3

モデル番号 MODEL NUMBERS	★ B (27) パイロット弁 PILOT VALVE
(A-)BSG-10-※-2B3A-※-N-48	DSG-01-2B3A-※-N-70
(A-)BSG-10-※-2B3B-※-N-48	DSG-01-2B3B-※-N-70
BSG-10-※-2B2B-※-N-48	DSG-01-2B2B-※-N-70
BSG-10-※-2B2-※-N-48	DSG-01-2B2-※-N-70
BSG-10-※-3C2-※-N-48	DSG-01-3C2-※-N-70
BSG-10-※-3C3-※-N-48	DSG-01-3C3-※-N-70
(A-)BSG-10-※-2B3A-△※-N1-48	DSG-01-2B3A-△※-N1-70
(A-)BSG-10-※-2B3B-△※-N1-48	DSG-01-2B3B-△※-N1-70
BSG-10-※-2B2B-△※-N1-48	DSG-01-2B2B-△※-N1-70
BSG-10-※-2B2-△※-N1-48	DSG-01-2B2-△※-N1-70
BSG-10-※-3C2-△※-N1-48	DSG-01-3C2-△※-N1-70
BSG-10-※-3C3-△※-N1-48	DSG-01-3C3-△※-N1-70

表 2 TABLE 2

モデル番号 MODEL NUMBERS	★ A (11) ばね SPRING
(A-)BSG-10-※※※-※-N※-48	—
(A-)BSG-10-V-※※※-※-N※-48	522-V48270

SIGN	DATE	DRAWN	YUKEN KOGYO CO., LTD.
	APPROVED	CHECKED	
REVISIONS	三角法 THIRD ANGLE PROJECTION		NAME 電磁切換弁付リリーフ弁 1 1/4, サブプレート取付形 SOLENOID CONTROLLED RELIEF VALVES 1 1/4, SUB-PLATE MOUNTING
	FILE NO. 559	DWG NO. VA326350-6-0	2/2