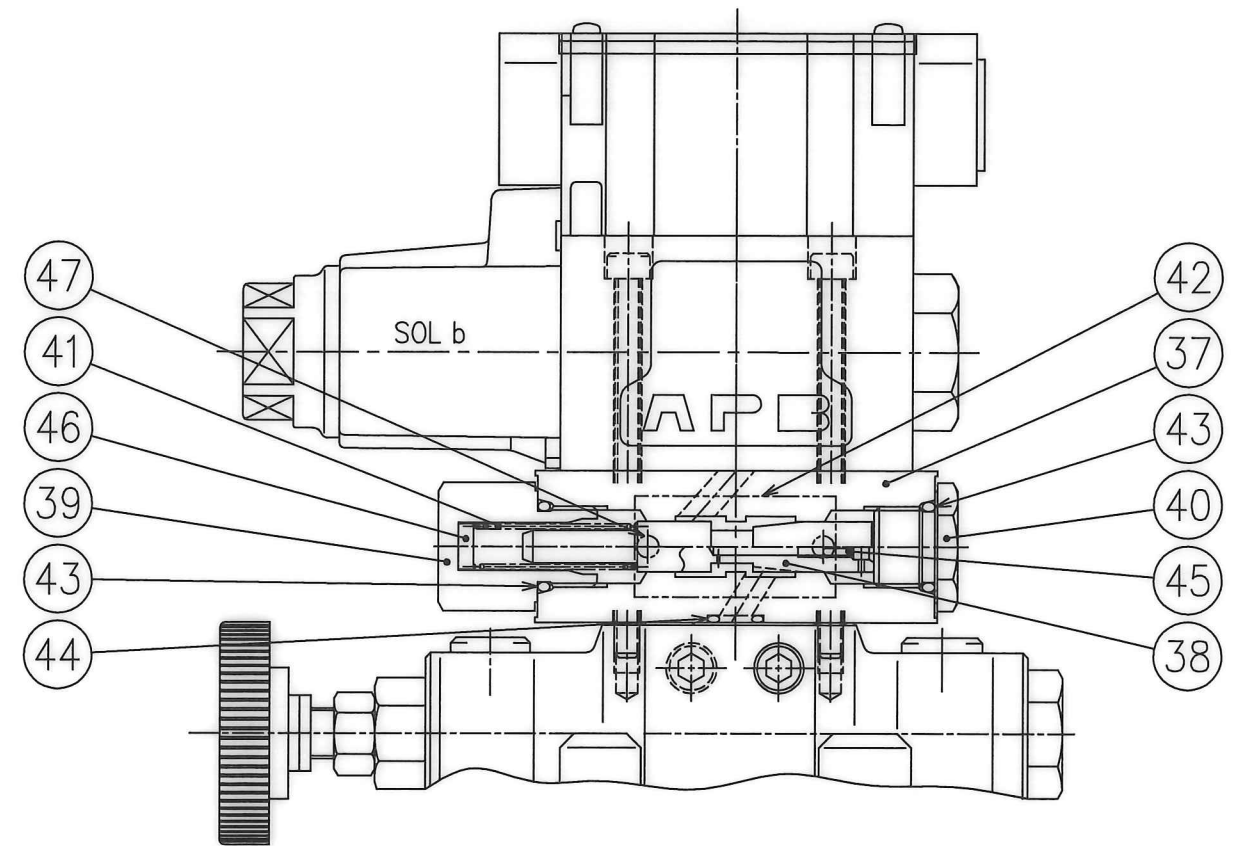


ショック防止弁付き
 MODELS WITH VENT RESTRICTOR
 A-B3SG-03-※-^{2B3A}_{2B3B}



10 D

SIGN	DATE	DRAWN	YUKEN KOGYO CO., LTD.
	2015-1-6	m.g	
DATE	APPROVED	CHECKED	MODEL NO.
	T.Y	T.Yajima	(A-) B3SG-03-※-※※※-※-10
REVISIONS	三角法 THIRD ANGLE PROJECTION		NAME
			3/8電磁切換弁付リリーフ弁 サブプレート取付形 3/8 SOLENOID CONTROLLED RELIEF VALVES SUB-PLATE MOUNTING
SYM	FILE NO.	DWG NO.	
	567	VA327373-7-0	(1/2)

表 1 TABLE 1

照号 ITEM	部品番号 PART NUMBERS	部品名称 NAME OF PARTS	個数 Q'TY		備考 REMARKS	照号 ITEM	部品番号 PART NUMBERS	部品名称 NAME OF PARTS	個数 Q'TY		備考 REMARKS	
			B3G	A-B3G					B3G	A-B3G		
1	564-VK212430-3	ボデー BODY	1	1		25	SO-BRB-32	バックアップリング BACKUP RING	1	1		
2	568V-VK212446-9	カバー COVER	1	1		26	TB-SM-10x40.	六角穴付きボルト SOC. HD. CAP SCREW	4	4		
3	565-VK319565-8	スリーブ SLEEVE	1	1		27	FP-SA-1/4	六角穴付きプラグ PIPE PLUG	1	1		
4	565-VK422756-7	ポペット POPPE	1	1		28	FP-SA-1/8	六角穴付きプラグ PIPE PLUG	2	2		
5	565-VK422755-9	スペーサ SPACER	1	1		29	FP-SB-1/16	六角穴付きプラグ PIPE PLUG	1	1		
6	表2 ★A 参照 SEE ★A IN TABLE 2	ばね SPRING	1	1		30	TP-OPM-5x1.2	絞り付きメートルねじプラグ ORIFICE PLUG	1	1		
7	565-VK422754-2	パイロットシート PILOT SEAT	1	1		31	TP-OPM-4x1.4	絞り付きメートルねじプラグ ORIFICE PLUG	1	1		
8	565-VK422753-4	パイロットポペット PILOT POPPET	1	1		32	TP-OPM-4x1.2	絞り付きメートルねじプラグ ORIFICE PLUG	1	1		
9	5000-VK413067-0	ばね SPRING	1	1		33	PN-RA-6x12	スプリングピン SPRING PIN	1	1		
10	565-VK422752-6	ばね押し PLUNGER	1	1		34	557-VK317882-9	銘板 NAME PLATE	1	1		
11	565-VK422816-9	プラグ PLUG	1	1		35	表3 ★B 参照 SEE ★B IN TABLE 3	パイロット弁 PILOT VALVE	1	1		
12	522-V49560	リテーナ RETAINER	1	1		36	TB-SM-5x45 TB-SM-5x75	六角穴付きボルト SOC. HD. CAP SCREW	4 -	- 4		
13	522-V33764	ハンドル CONTROL KNOB	1	1	ハンドルASS'Yに含まれます。 INCLUDED IN CONTROL KNOB ASS'Y (522-VA411023-5)	37	Z3-ST797-VK211123-5	ボデー BODY	-	1	ショック防止弁に含まれます。 (モデル番号: ST797-4003) INCLUDED IN VENT RITRICTOR (MODEL NO. : ST797-4003)	
14	522-V44303	六角ナット HEX. NUT	1	1		38	ST1003-VK310866-9	スプール SPOOL	-	1		
15	522-V48516	カラー COLLAR	2	2		39	ST1003-VK311993-0	ねじ蓋 PLUG	-	1		
16	SO-NA-P9	Oリング O-RING	1	1		OR NBR-70-1 P9-N	40	ST1003-VK410828-8	プラグ PLUG	-		1
17	SO-NB-P18	Oリング O-RING	2	2	OR NBR-90 P18-N	41	Z3-ST797-VK416179-0	ばね SPRING	-	1		
18	SO-NB-P14	Oリング O-RING	1	1	OR NBR-90 P14-N	42	ST797-V48971	銘板 NAME PLATE	-	1		
19	SO-NB-P9	Oリング O-RING	1	1	OR NBR-90 P9-N	43	SO-NB-P14	Oリング O-RING	-	2		OR NBR-90 P14-N
20	SO-NB-A123	Oリング O-RING	1	1	AS568-A123 (NBR-90)	44	SO-NB-P8	Oリング O-RING	-	2		OR NBR-90 P8-N
21	SO-NB-A025	Oリング O-RING	1	1	AS568-A025 (NBR-90)	45	Z3-ST797-VK418757-1	絞り ORIFICE	-	1		
22	SO-NB-A024	Oリング O-RING	1	1	AS568-A024 (NBR-90)	46	ST1003-VK412803-9	シム SHIM	-	1		
23	SO-NB-A012	Oリング O-RING	2	2	AS568-A012 (NBR-90)	47	RV-A-7	打込みびょう RIVET	-	2		
24	SO-BRB-34	バックアップリング BACKUP RING	1	1								

注) 照号 ① ~ ③③ はリリーフ弁ASS'Y (567V-03-※-10) の構成部品です。
NOTE) ITEM ① TO ③③ ARE COMPONENTS FOR THE RELIEF VALVE ASS'Y (567V-03-※-10).

表 2 TABLE 2

モデル番号 MODEL NUMBERS	★A (⑥) ばね SPRING
(A-) B3G-03	565-VK422828-4
(A-) B3G-03-V	565-VK422829-2

表 3 TABLE 3

モデル番号 MODEL NUMBERS	★B (③⑤) パイロット弁 PILOT VALVE
(A-) B3G-03-※-2B3A	DSG-01-2B3A-※-70
(A-) B3G-03-※-2B3B	DSG-01-2B3B-※-70
B3G-03-※-2B2B	DSG-01-2B2B-※-70
B3G-03-※-2B2	DSG-01-2B2-※-70
B3G-03-※-3C2	DSG-01-3C2-※-70
B3G-03-※-3C3	DSG-01-3C3-※-70

SIGN	DATE	DRAWN	YUKEN KOGYO CO., LTD.
	APPROVED	CHECKED	
DATE	THIRD ANGLE PROJECTION		NAME 3/8電磁切換弁付リリーフ弁 サブプレート取付形 3/8 SOLENOID CONTROLLED RELIEF VALVES SUB-PLATE MOUNTING
REVISIONS	FILE NO. 567	DWG NO. VA327373-7-0 (2/2)	