

仕様

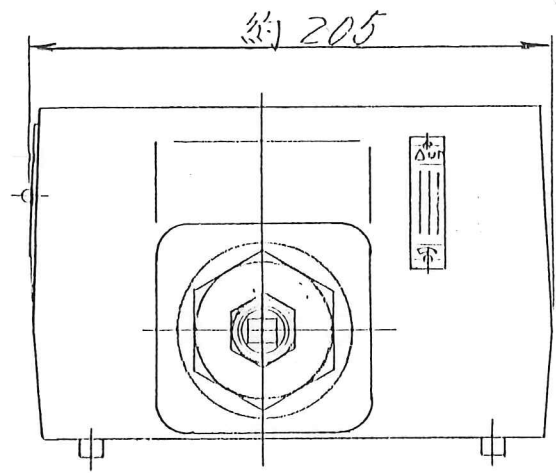
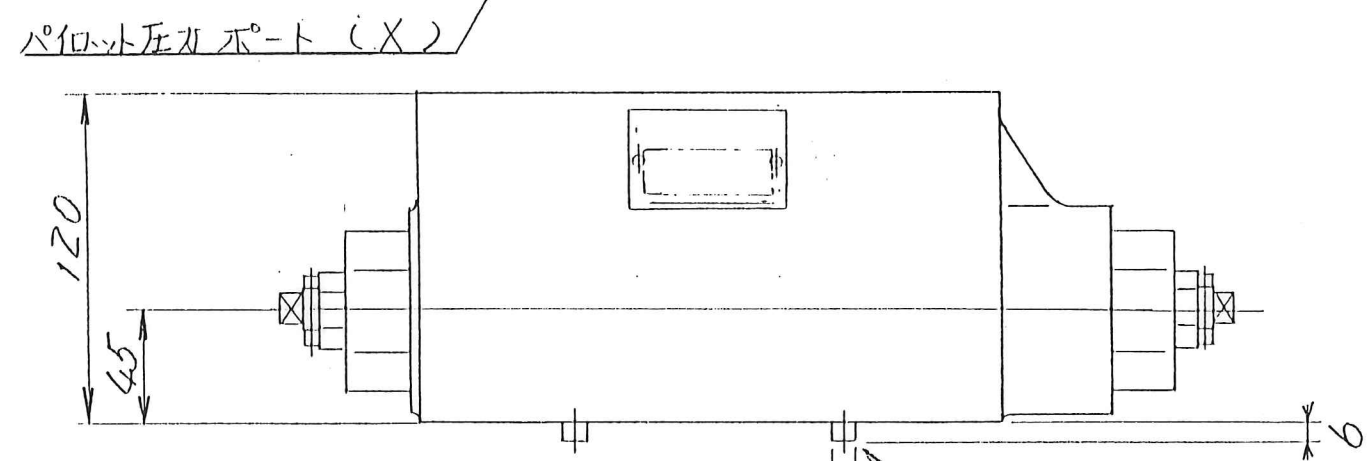
最高使用圧力 25 MPa
 最大流量 800 ℓ/min

モデル番号

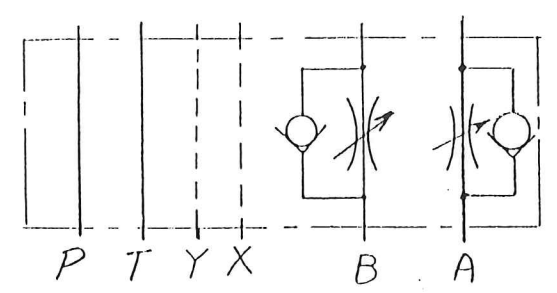
F-M5W-10-Y-30
 設計番号
 X-Y制御
 呼称: 1/4
 A,Bライン用スロットルチェックモジュラー弁
 フッ素ゴムパッキン使用の場合のみ記入

付属品

P,A,B,T各ポート用Oリング: JIS B2401-1B-P40, 4ヶ
 X,Y各ポート用Oリング: JIS B2401-1B-P16, 2ヶ
 "F"の場合、-1B-が、-4B-となります。



(注)
 P,A,B,T各ポート口径: φ34
 X,Y各ポート口径: φ11



油圧記号

SYN. REVISIONS/DATE/SIGN	日付 DATE	製図 DRAWN	YUKEN KOGYO CO., LTD.
	99-4-14	矢島	
	承認 APPROVED	検図 CHECKED	形式 MODEL NO.
	野瀬	M.W.	(F-)MSW-10-Y-30
	三角法	THIRD ANGLE PROJECTION	名称 NAME
			1/4 スロットルチェックモジュラー弁
	FILE NO.	3830	図番 DWG NO.
			VA3117943-9-0