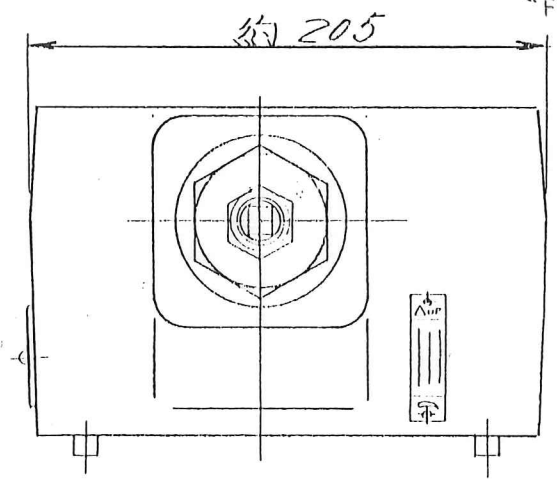
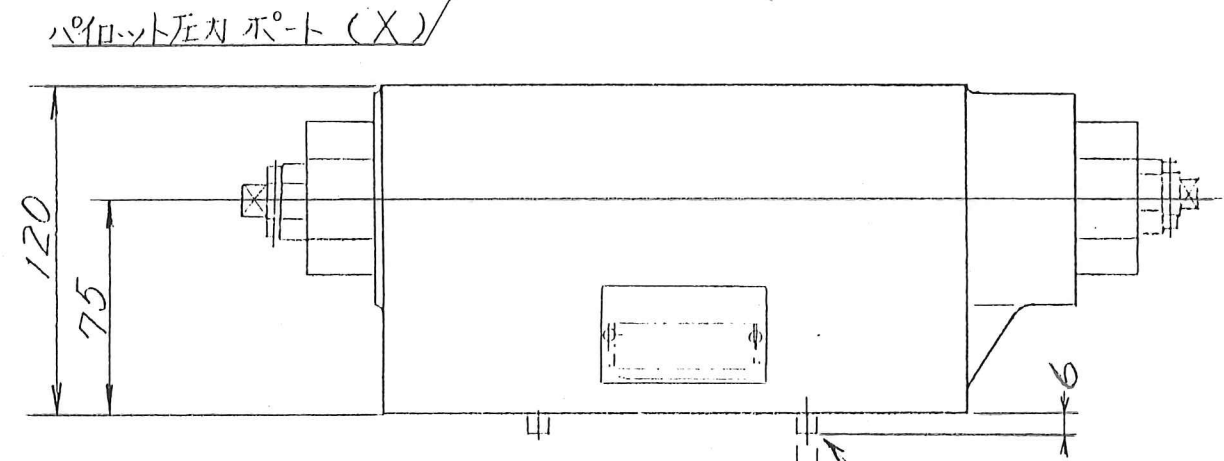


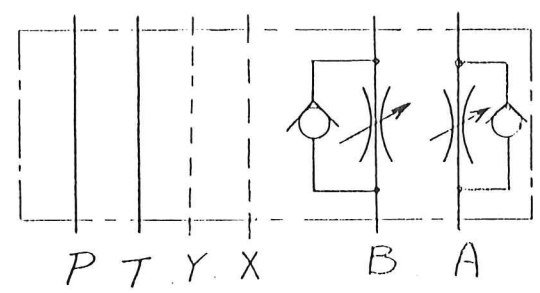
仕 称
 最高使用圧力 25 MPa
 最大流量 800 l/min

モデル番号
 F-MSW-10-X-30
 設計番号
 X-アウト制御
 呼称: 1/4
 ABライン用スロットルチェックモジュラー弁
 フッ素ゴムパッキン使用の場合のみ記入

付属品
 P,A,B,T各ポート用Oリング: JISB2401-1B-P40, 4ヶ
 X,Y各ポート用Oリング: JISB2401-1B-P16, 2ヶ
 *F-付の場合、-1B-が-4D-となります。



[注]
 P,A,B,T各ポート口径, phi 34
 X,Y各ポート口径 phi 11



油圧記号

| | | | | | | |
|-----|-------------|---------|------|------------------------|-----------------------|---------------------|
| SYM | REVISIONS | DATE | SIGN | 製図 DRAWN | YUKEN KOGYO CO., LTD. | |
| | 承認 APPROVED | 99-4-14 | 野瀬 | 矢島 | | 形式 MODEL NO. |
| | 検図 CHECKD | | | M.N. | (F-)MSW-10-X-30 | |
| | FILE NO. | 3830 | 三角法 | THIRD ANGLE PROJECTION | 名称 NAME | 1/4 スロットルチェックモジュラー弁 |
| | | | | | 図番 DWG NO. | VA317942-1-0 |