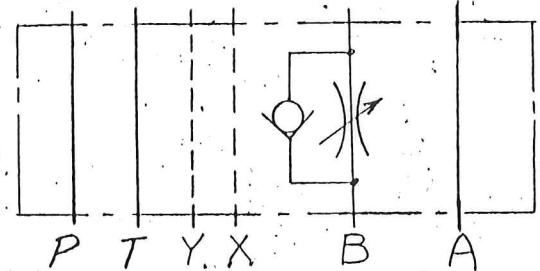
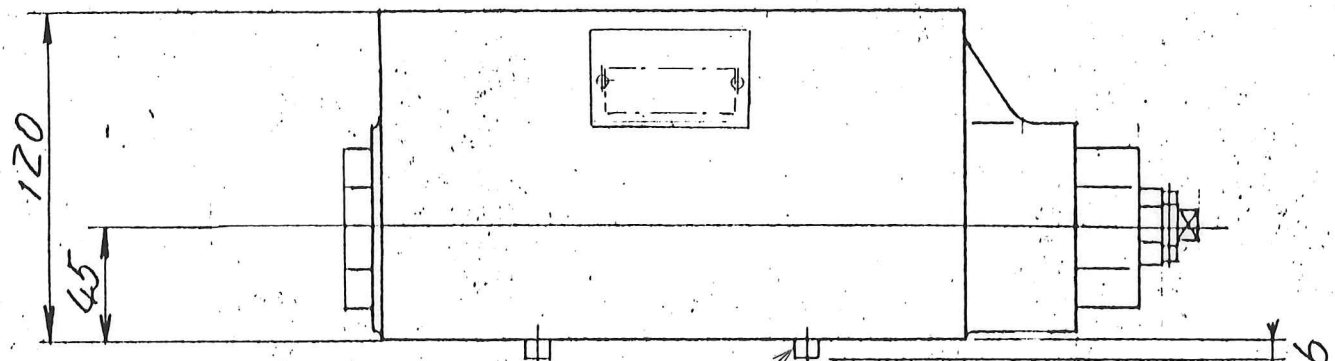


タンクポート (T)
6-21.5D-THRU

圧力ポート (P)
2-位置決めピン 7D x 8L
パイロットドレインポート (Y)
2-M8 x 16L (つり上げ用ねじ)
シリンダポート (A)
シリンダポート (B)

パイロット圧力ポート (X)



油圧記号

仕様

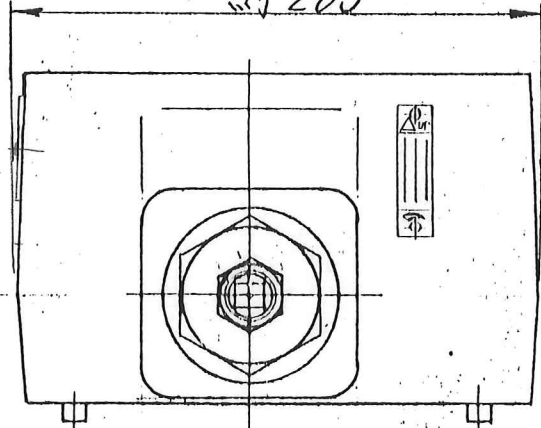
最高使用圧力 25 MPa
最大流量 800 l/min

モデル番号

F-MSB-10-Y-30
設計番号
X-Y位制御
呼称: 1/4
Bライン用スロットルチェックモジュール
フッ素ゴムパッキン使用の場合のみ記入

付属品

P,A,B,T各ポート用Oリング: JISB2401-1B-P40, 4ヶ
X, Y各ポート用Oリング: JISB2401-1B-P16, 2ヶ
約 205
*F-の場合、-1B-が-4D-となります。



(注)
P,A,B,T各ポート口径: phi 34
X, Y各ポート口径: phi 11

SYM REVISIONS DATE SIGN	日付 DATE	製図 DRAWN	YUKEN KOGYO CO., LTD.
	99-4-14	矢島	
	承認 APPROVED	検図 CHECKD	
	野瀬	M.N.	
形式 MODEL NO.	(F-)MSB-10-Y-30		名称 NAME 1/4 スロットルチェックモジュール
三角法	THIRD ANGLE PROJECTION		
FILE NO.	3830	図番 DWG NO.	VA3117940-5-0