

油圧記号

仕様

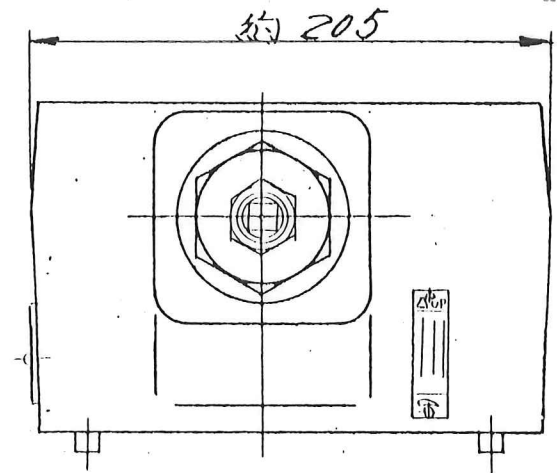
最高使用圧力 25 MPa
最大流量 800 l/min

モデル番号

F-MSB-10-X-30
設計番号
X-タアウト制御
呼称: 1/4
Bライン用スロットリテックモジュラー弁
フッ素ゴムパッキン使用の場合のみ記入

付属品

P,A,B,T各ポート用Oリング: JIS B2401-1B-P40, 4ヶ
X,Y各ポート用Oリング: JIS B2401-1B-P16, 2ヶ
"F"付の場合、-1B-か、-4D-となります。



[注]
P,A,B,T各ポート口径, phi 34
X,Y各ポート口径, phi 11

SYM REVISIONS/DATE SIGN	日付 DATE	製図 DRAWN	YUKEN KOGYO CO., LTD.
	承認 APPROVED	検図 CHECKED	
	野瀬	M.N.	(F-)MSB-10-X-30
	三角法 THIRD ANGLE PROJECTION	名称 NAME	1/4 スロットリテックモジュラー弁
FILE NO.	38.30	図番 DWG NO.	VA3117938-9-0