

タンクポート (T)
6-21.5D-THRU

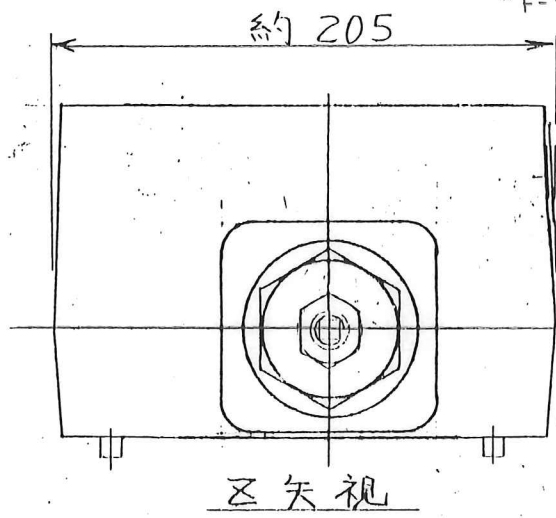
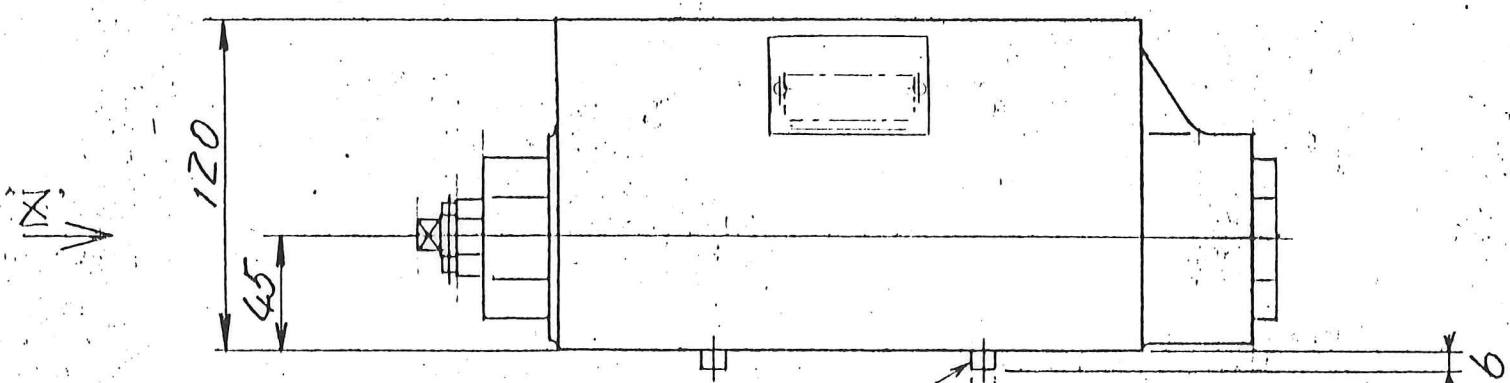
圧力ポート (P)
2-位置決めピン, 7D×8^φ
パイロットポート (Y)
2-M8×16^φ (コリ上げ用ねじ)
シリンダポート (A)
シリンダポート (B)

仕様
最高使用圧力 25 MPa
最大流量 800 l/min

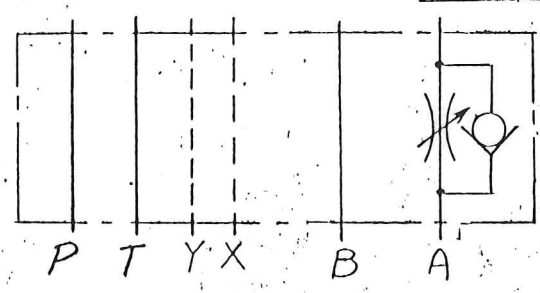
モデル番号
E-MSA-10-Y-30
設計番号
X-Y制御
呼称: 1/4
Aライン用スロットルチェックモジュール付
フッ素ゴムパッキン使用の場合のみ記入

付属品
P,A,B,T各ポート用Oリング: JIS B2401-1B-P40, 4ヶ
X,Y各ポート用Oリング: JIS B2401-1B-P16, 2ヶ
*F-付の場合、-1B-が-4D-となります。

パイロット圧力ポート (X)



(注)
P,A,B,T各ポート口径: φ34
X,Y各ポート口径: φ11



油圧記号

SIGN	日付 DATE	製図 DRAWN	YUKEN KOGYO CO., LTD.
	99-4-14	矢島	
DATE	承認 APPROVED	検図 CHECKD	形式 MODEL NO.
	野瀬	M.U.	(F)MSA-10-Y-30
REVISIONS	三角法 THIRD ANGLE PROJECTION		名称 NAME
	FILE NO.		1/4スロットルチェックモジュール付
SYM	3830	図番 DWG NO.	VA3117941-3-0