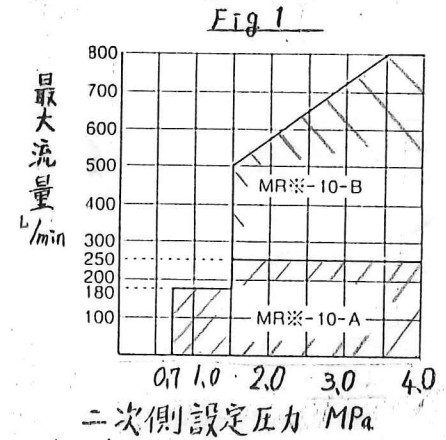
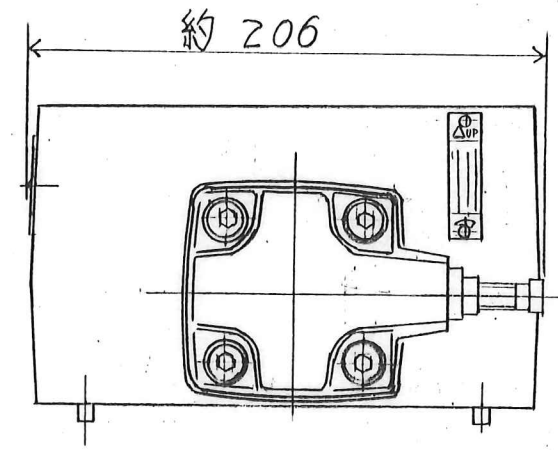
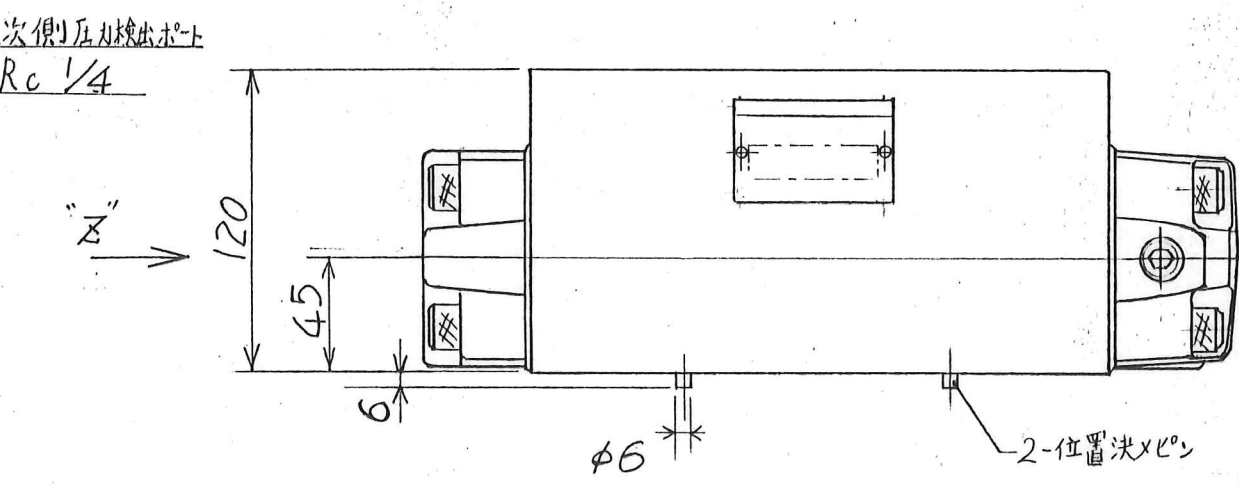
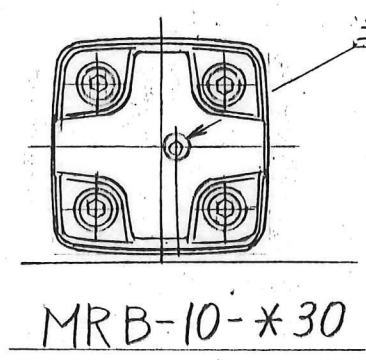
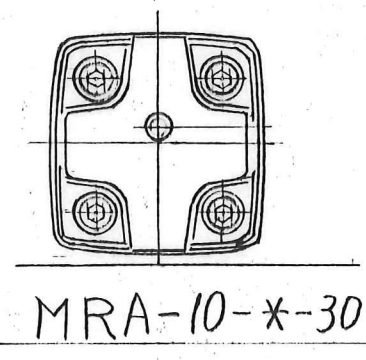
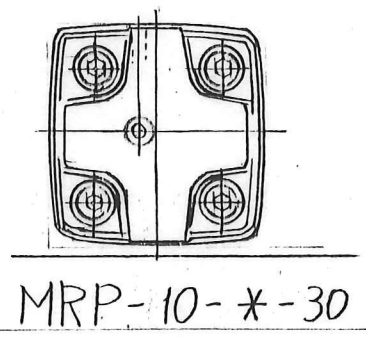
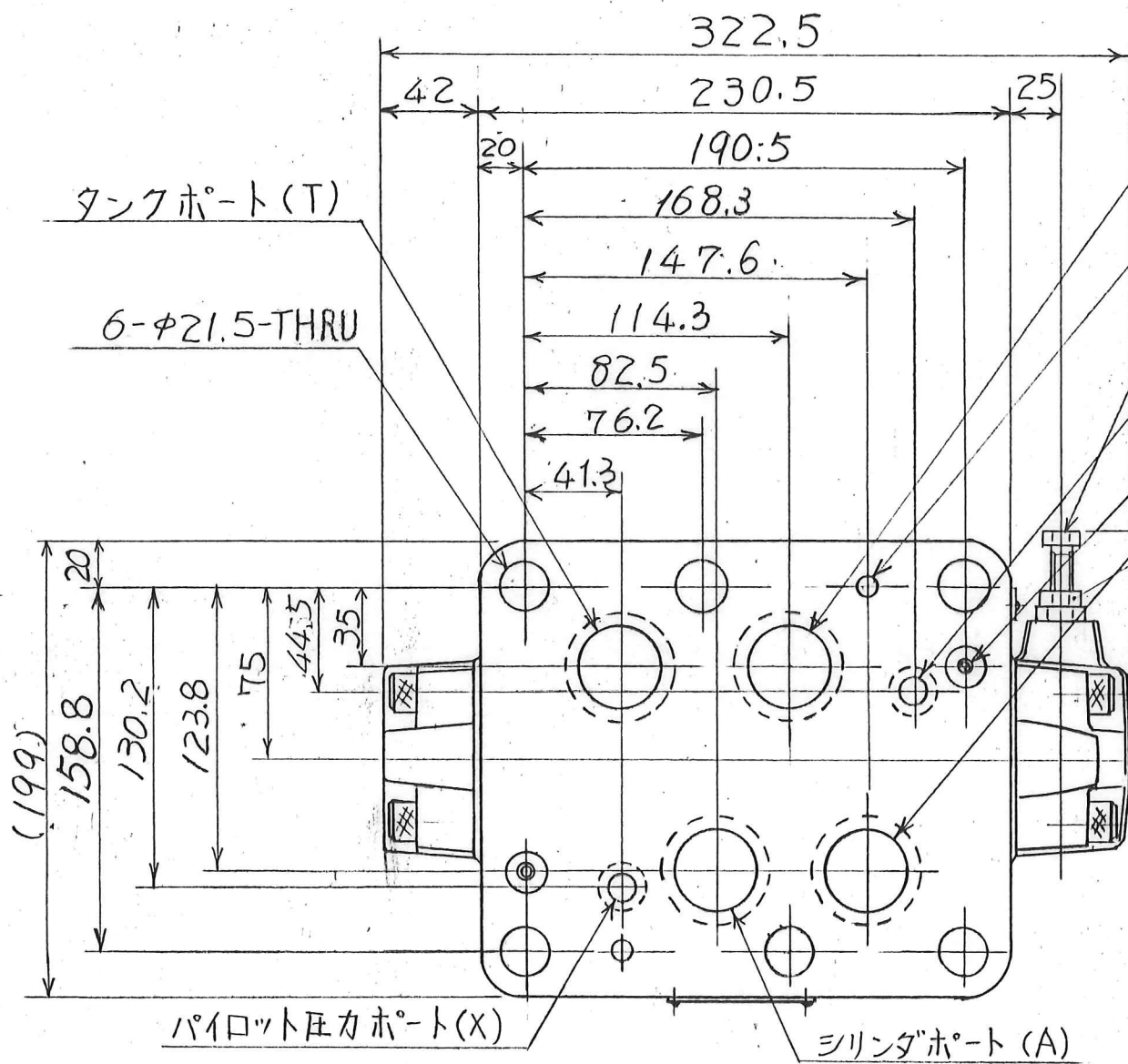


仕様  
 最高使用圧力-----25MPa  
 最大流量-----800 L/min  
 注1)但しMR\*-10-A-30の最大流量は250 L/minとなります。  
 注2)調圧記号A,Bは二次側設定圧力によって最大流量はF<sub>0.7</sub>となります。斜線範囲が使用できません。

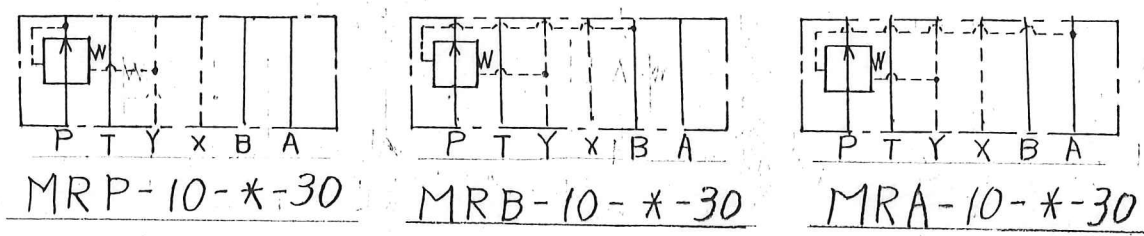
モデル番号  
**F-MR\*-10-\* -30**  
 設計番号  
 圧力調整範囲  
 A: 0.7 ~ 7 MPa  
 B: 1.5 ~ 7 MPa  
 C: 3.5 ~ 14 MPa  
 H: 7 ~ 21 MPa  
 呼称 1/4  
 P---Pライン用レデュcingモジュラー弁  
 B---Bライン用レデュcingモジュラー弁  
 A---Aライン用レデュcingモジュラー弁  
 レデュcingモジュラー弁  
 フッ素ゴムパッキン使用の場合のみ記入

付属品  
 △F付の場合: JIS B 2401-4D-P40(FPM,Hs90)4ヶ  
 P,A,B,T各ポート用Oリング; JIS B 2401-1B-P40(NBR)4ヶ  
 X,Y各ポート用Oリング; JIS B 2401-1B-P16(NBR)2ヶ  
 △F付の場合: JIS B 2401-4D-P16(FPM,Hs90)2ヶ  
 (注) P,A,B,T各ポート穴径: φ34  
 X,Y各ポート穴径: φ11

区 矢視



油圧図記号



質量: 36.6kg

小森 7/19 11-095 Δx3 SYM	日付 DATE	製図 DRAWN	<b>YUKEN KOGYO CO., LTD.</b> 形式 MODEL NO. Δ(F-) MR*-10-* -30 名称 NAME 1/4レデュcingモジュラー弁 1/4 REDUCING MODULAR VALVE 図番 DWG NO. V A 3   1 7 9 3 0 - 6 - 1
	99-2-5	大坂	
	承認 APPROVED	検図 CHECKED	
	野瀬	伊藤	
	三角法 THIRD ANGLE PROJECTION		
	FILE NO.	3811	