

仕 称

最高使用圧力: 25 MPa  
 最大流量: 800 l/min

モデル番号

F-MP\*-10-\* -30

デザイン番号

クランキング圧力 { 2---0.2 MPa  
 呼称サイズ 1/4" { 4---0.4 MPa

W: A,Bライン用パイロット操作チェックモジュラー弁  
 A: A " " "  
 B: B " " "

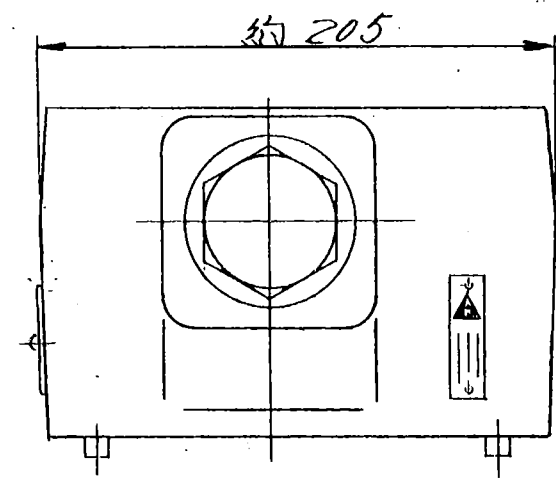
スチールゴムOリング使用時のみ記入

付属品

P,A,B,T各ポート用Oリング: JIS B2401-1B-P40, 4ヶ

X Y 各ポート用Oリング: JIS B2401-1B-P16, 2ヶ

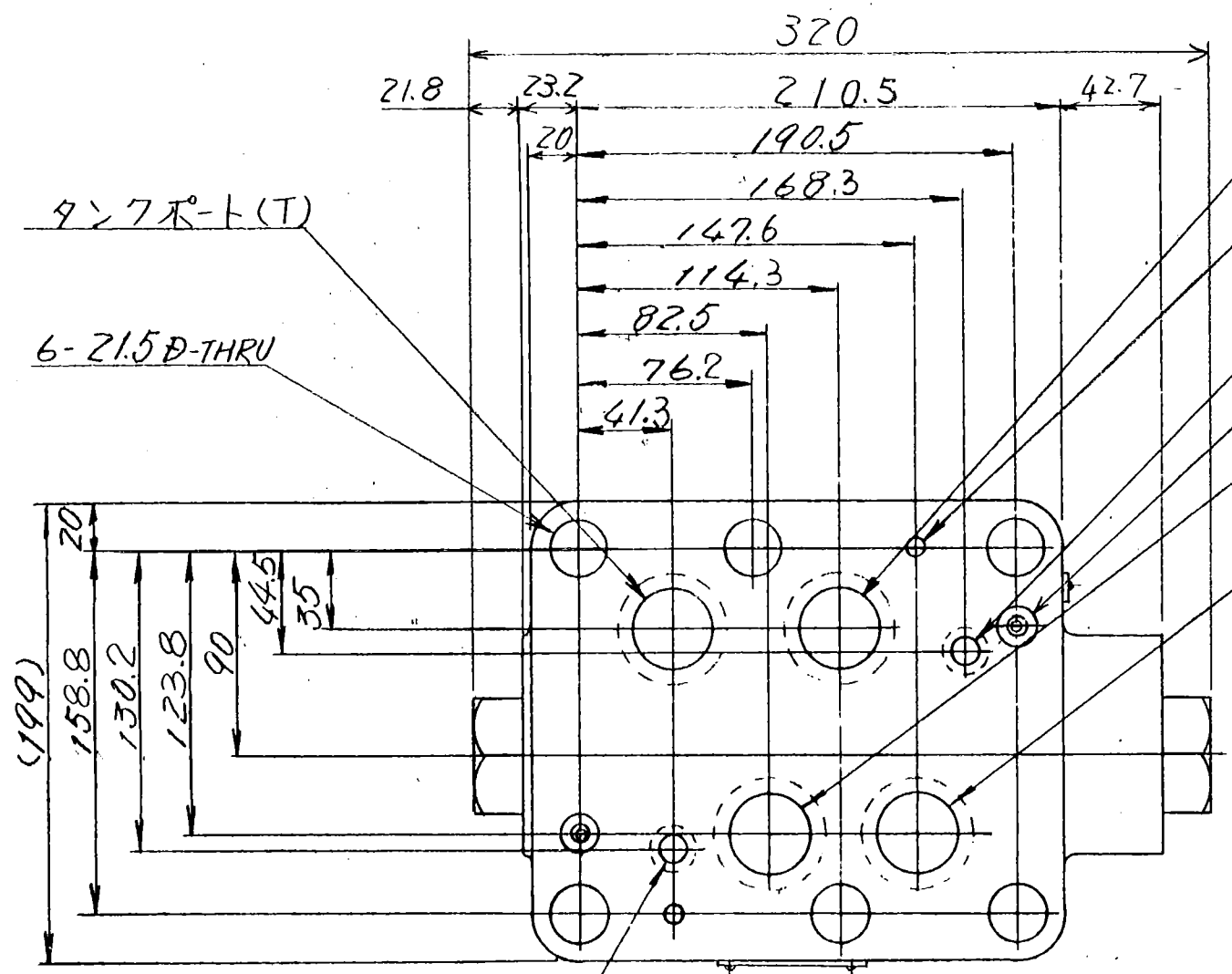
"F-"付の場合は -1B- が -4D- とする



[注]

P,A,B,T各ポート口径, φ34

X Y 各ポート口径, φ11



圧力ポート (P)

2-位置決めピン, 70×8<sup>φ</sup>

パイロットポート (Y)

2-M8×16<sup>φ</sup>  
 取り上げ用ねじ

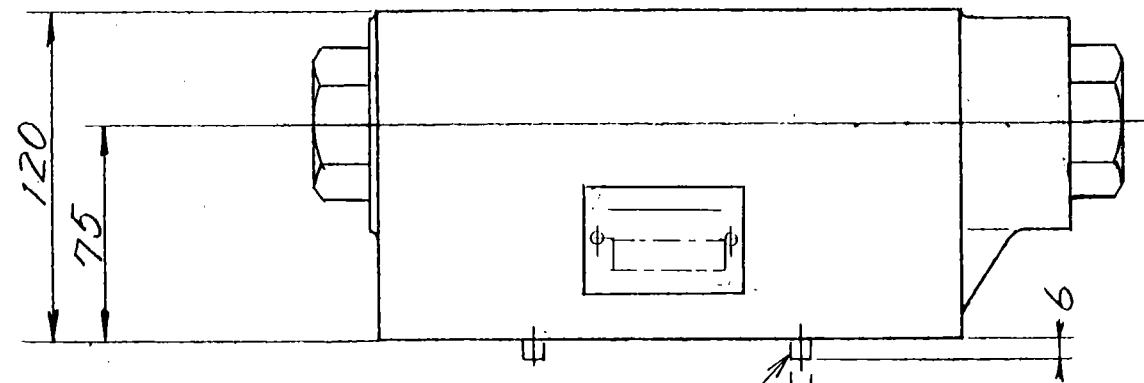
シリンダポート (A)

シリンダポート (B)

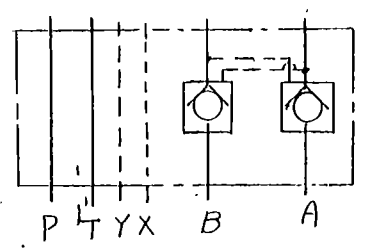
タンクポート (T)

6-21.5D-THRU

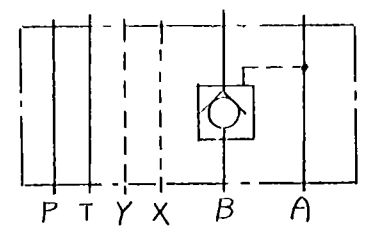
パイロット圧力ポート (X)



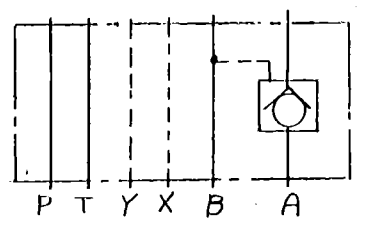
2-位置決めピン φ6



モデル番号 MPW-10-\* -30



モデル番号 MPB-10-\* -30



モデル番号 MPA-10-\* -30

SYM	REVISIONS	DATE	DRAWN	YUKEN KOGYO CO., LTD.
	DATE	DATE	CHECKED	
	BY	BY	BY	
	BY	BY	BY	
REVISIONS	DATE	DATE	DATE	MODEL NO.
DATE	DATE	DATE	DATE	(F-)MP*-10-* -30
DATE	DATE	DATE	DATE	NAME
DATE	DATE	DATE	DATE	1/4" PILOT OPERATED CHECK MODULAR VALVE
DATE	DATE	DATE	DATE	PROJECT NO.
DATE	DATE	DATE	DATE	3850
DATE	DATE	DATE	DATE	V A 3   1 7 9 3 3 - 0 - 0