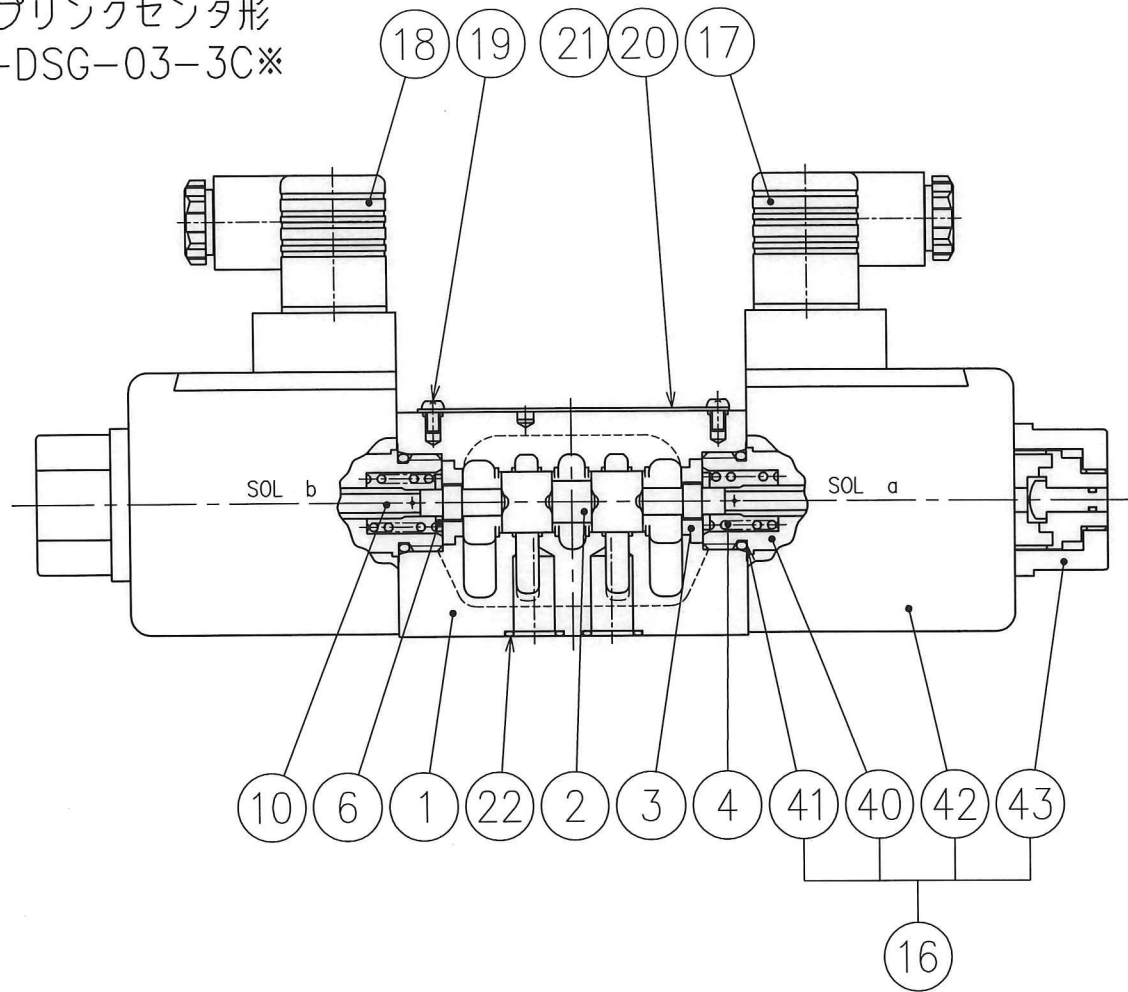
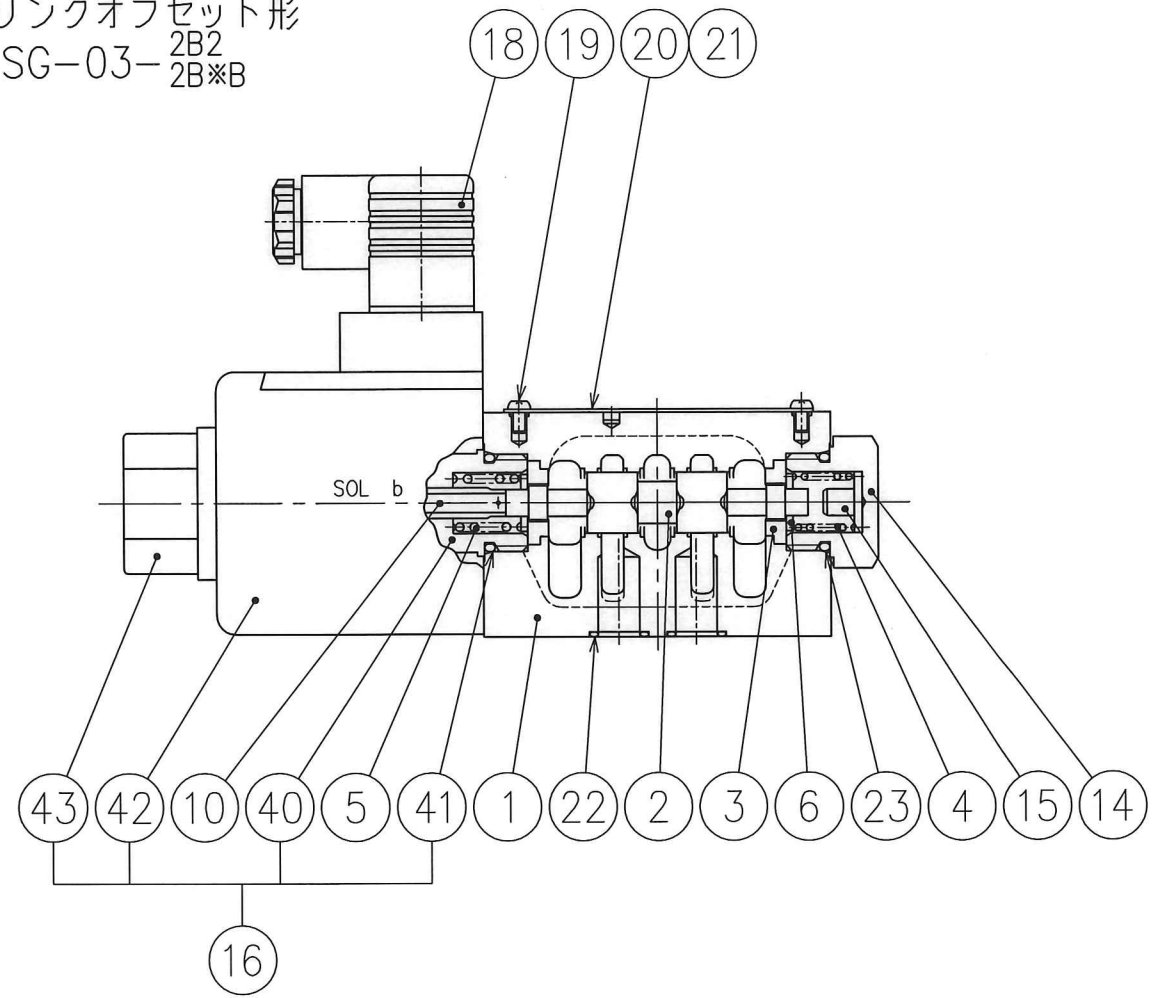


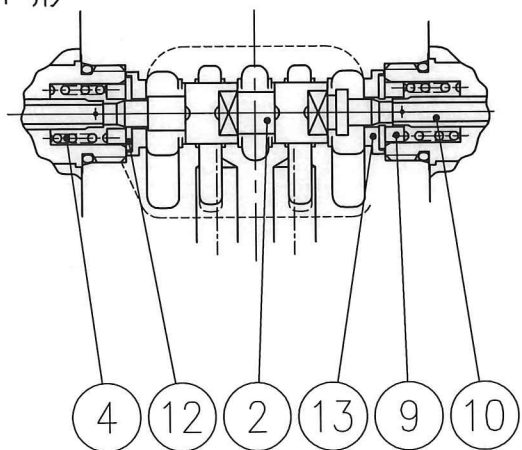
スプリングセンタ形
S-DSG-03-3C※



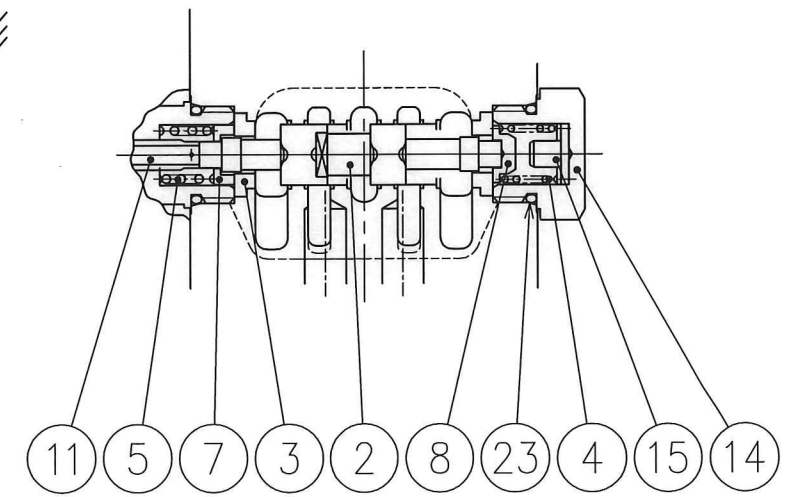
スプリングオフセット形
S-DSG-03-^{2B2}_{2B*B}



ノースプリングデテント形
S-DSG-03-2D2



スプリングオフセット形
S-DSG-03-2B※A



SYM	REVISIONS	DATE	DRAWN	YUKEN KOGYO CO., LTD.	
		'05-04-04	m.g	MODEL NO.	S-DSG-03-***-R*-N-50
	DATE	井出	M.I	NAME	電磁切換弁 (ショックレス形)
		三角法	THIRD ANGLE PROJECTION		3/8, サブプレート取付形
	FILE NO.	1751S	DWG NO.	VA326296-1-0	(1/2)

表 1

照 号	部 品 番 号	部 品 名 称	個 数				備 考
			3C※	2D2	2B2 2B※B	2B※A	
1	1751S-VK111244-0	ボデー	1	1	1	1	
2	表 2 ★ A 参 照	スプール	1	1	1	1	
3	1751S-VK416510-6	スペーサ	2	-	2	2	
4	1751S-VK416518-9	ばね	2	2	1	1	
5	1751S-VK416519-7	ばね	-	-	1	1	
6	1751S-VK416513-0	ばね受け	2	-	2	-	
7	1751S-VK416514-8	ばね受け	-	-	-	1	
8	1751S-VK416515-5	ばね受け	-	-	-	1	
9	1751S-VK416516-3	ばね受け	-	2	-	-	
10	1751S-VK416528-8	プッシュピン	2	2	1	-	鉄心ASS'Yに含まれます。 (照号 40)
11	1751S-VK416529-6	プッシュピン	-	-	-	1	
12	1778S-VK412158-8	デント	-	2	-	-	
13	1751S-VK418755-5	スペーサ	-	2	-	-	
14	1751S-VK416520-5	ブラグ	-	-	1	1	
15	1751S-VK416638-5	ストッパー	-	-	1	1	
16	表 3 ★ B 参 照	ソレノイドASS'Y	2	2	1	1	表 4 参 照
17	表 3 ★ C 参 照	コネクタASS'Y	1	1	-	-	
18	表 3 ★ D 参 照	コネクタASS'Y	1	1	1	1	
19	1790S-VK411671-1	ねじ	2	2	2	2	
20	1751S-VK314846-7	銘板	1	1	1	1	
21	781S-VK210528-6	シンボル銘板	1	1	1	1	
22	SO-NB-A014	Oリング	5	5	5	5	AS568-014(NBR,Hs90)
23	SO-NB-P21	Oリング	-	-	1	1	JIS B 2401-1B-P21

表 2

3C※	2D2	弁形式			★A(② スプール)
		2B※	2B※A	2B※B	
3C2			2B2A	2B2B	1751S-VK314850-9
3C4			2B4A	2B4B	1751S-VK314851-7
3C40			2B40A	2B40B	1751S-VK314852-5
3C60			2B60A	2B60B	1751S-VK314853-3
3C10			2B10A	2B10B	1751S-VK314854-1
3C12			2B12A	2B12B	1751S-VK314855-8
	2D2				1751S-VK314857-4
		2B2			1751S-VK314856-6

表 3

モデル番号	★B(⑩ ソレノイド ASS'Y)	★C(⑰ コネクタASS'Y)	★D(⑱ コネクタASS'Y)	★E(④ コイルASS'Y)
S-DSG-03-***-D12-N	SD3-12-S-N-51	GDM-211-A-11	GDM-211-B-11	C-SD3-12-N-51
S-DSG-03-***-D24-N	SD3-24-S-N-51			C-SD3-24-N-51
S-DSG-03-***-D48-N	SD3-48-S-N-51			C-SD3-48-N-51
S-DSG-03-***-D100-N	SD3-100-S-N-51			C-SD3-100-N-51
S-DSG-03-***-D110-N	SD3-110-S-N-51			C-SD3-110-N-51
S-DSG-03-***-D200-N	SD3-200-S-N-51			C-SD3-200-N-51
S-DSG-03-***-D220-N	SD3-220-S-N-51			C-SD3-220-N-51
S-DSG-03-***-R100-N	SR3-100-S-N-51	GDME-211-R-A-10	GDME-211-R-B-10	C-SR3-100-N-51
S-DSG-03-***-R110-N	SR3-110-S-N-51			C-SR3-110-N-51
S-DSG-03-***-R200-N	SR3-200-S-N-51			C-SR3-200-N-51
S-DSG-03-***-R220-N	SR3-220-S-N-51			C-SR3-220-N-51

表 4
ソレノイドASS'Y構成部品一覧
(個数はソレノイド形式を示します。)

照 号	部 品 番 号	部 品 名 称	個 数	備 考
△ 40	TS3-S-52	鉄心ASS'Y	1	
41	SO-NB-P21	Oリング	(1)	鉄心ASS'Yに含まれます。 JIS B2401-1B-P21
42	表 3 ★ E 参 照	コイルASS'Y	1	
43	1751S-VK422305-3	ナット	1	

川 野 12/25 136 x2 SYM	DATE	DRAWN	YUKEN KOGYO CO., LTD. MODEL NO. S-DSG-03-***-R***-N-50 NAME 電磁切換弁(ショックレス形) 3/8, サブプレート取付形 DWG NO. VA326296-1-1 (2/2)
	APPROVED	CHECKED	
	三角法 THIRD ANGLE PROJECTION		FILE NO.
	1751S		