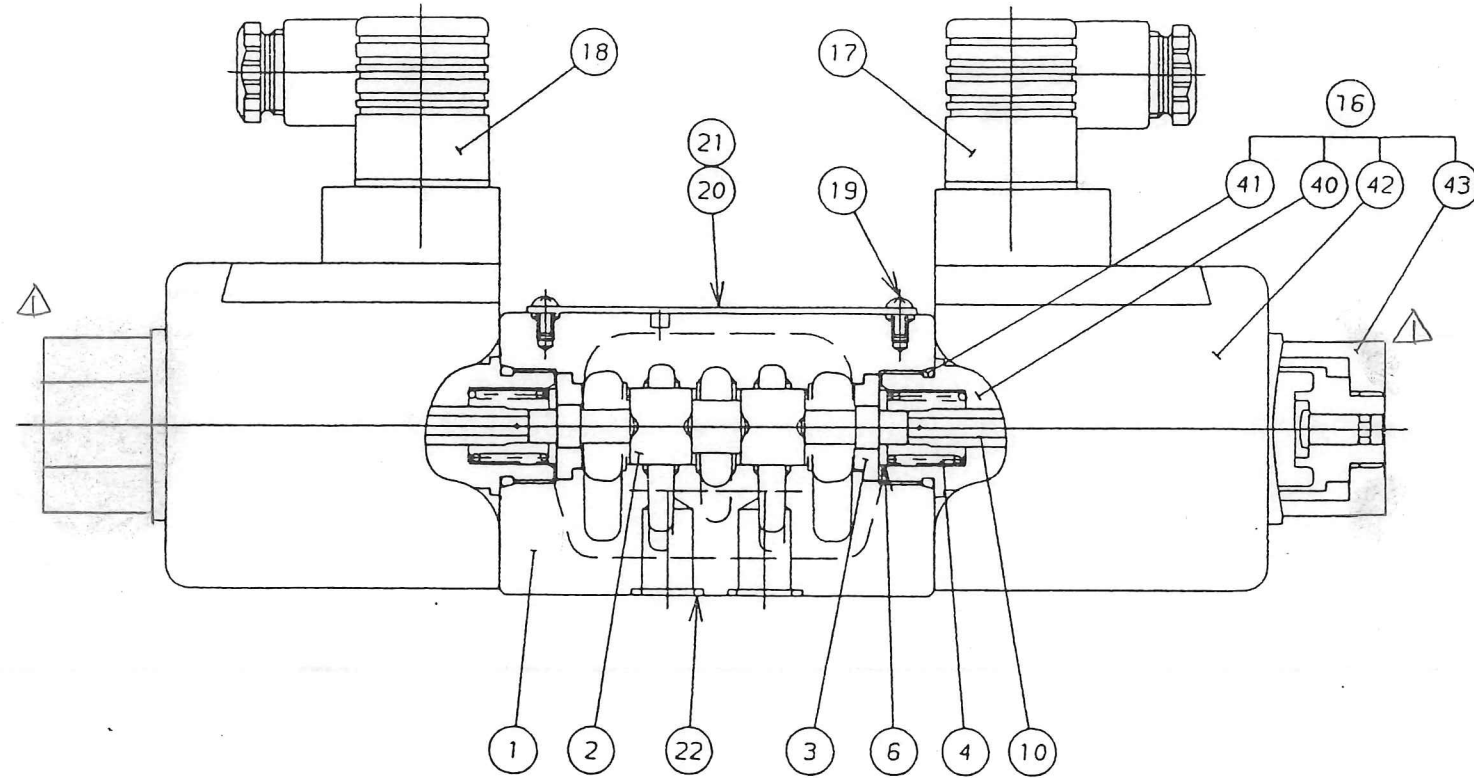
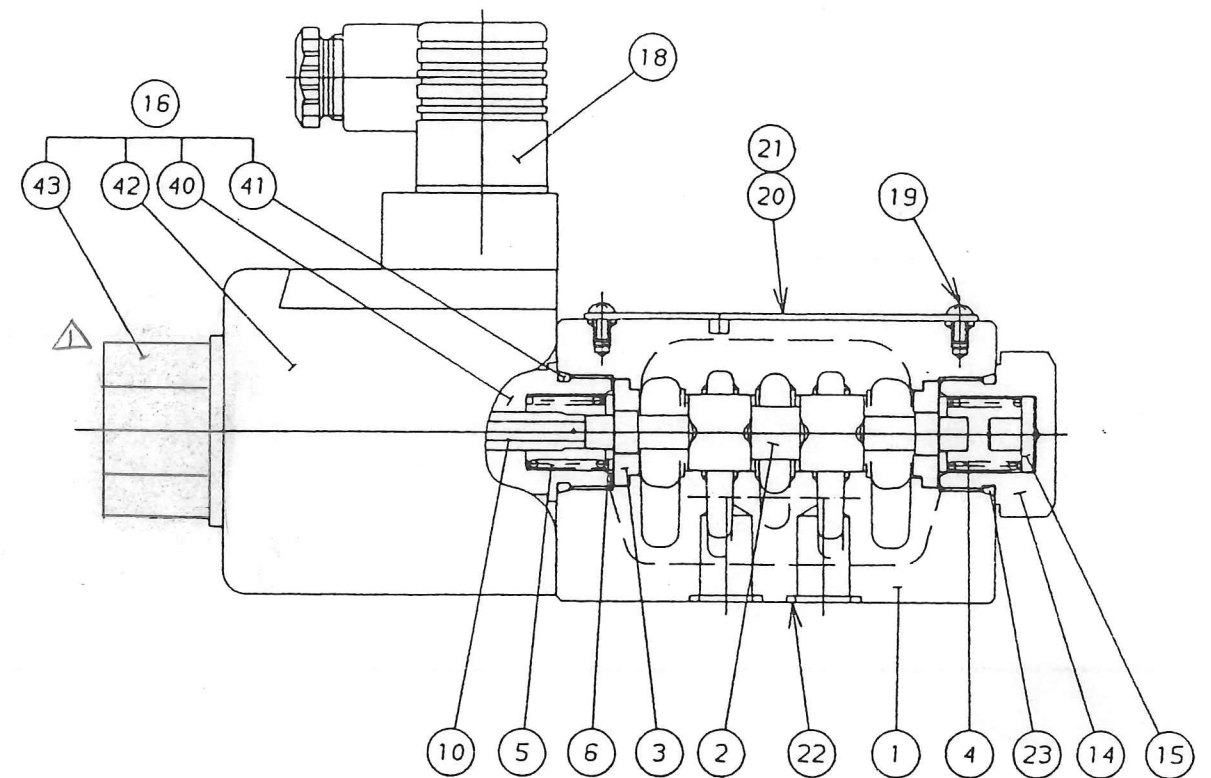


ショックレス形
DINコネクタ形

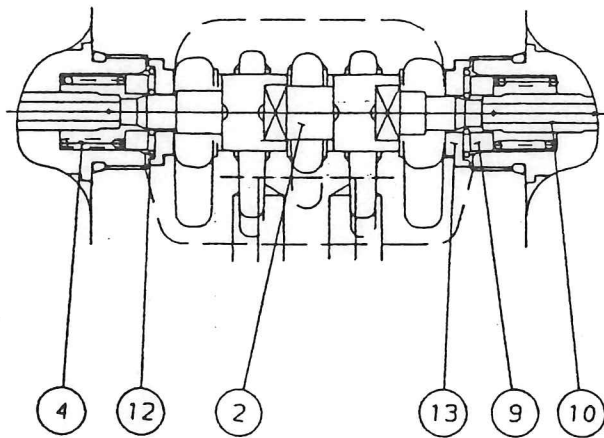
スプリングセンタ形
S-DSG-03-3C*-D*/R*-N



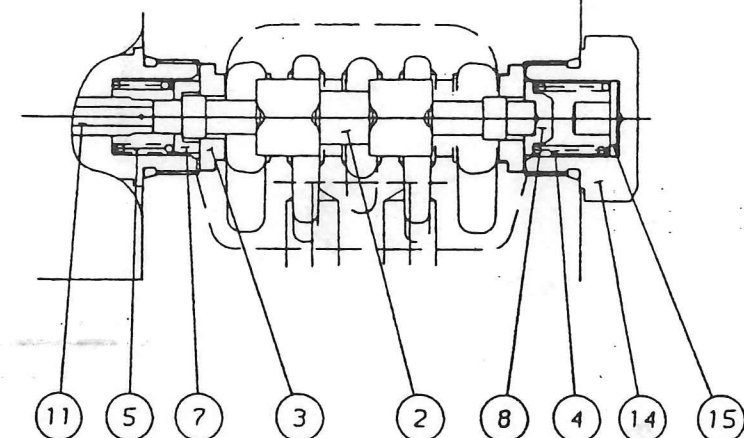
スプリングオフセット形
S-DSG-03- $\frac{2B^*}{2B^*B}$ -D*/R*-N



ノースプリングテtent形
S-DSG-03-2D*-D*/R*-N



S-DSG-03-2B*A-D*/R*-N



3 D 9 8 - 1 2 1 9 2 2 大 修	日付 DATE 63-03-14	製図 DRAWN m.g	YUKEN KOGYO CO., LTD. 形式 MODEL NO. S-DSG-03-***-D*/R*-N-50 名称 NAME 電磁切換弁 3/8, サブプレート取付形
	承認 APPROVED 小磯	検図 CHECKD 丸山	
	三角法 THIRD ANGLE PROJECTION		
	FILE NO. 1751S	図番 DWG NO. VA3124185-8-1	

表 1

照号	部品番号	部品番号	個数				備考
			3C*	2D*	2B* 2B*B	2B*A	
1	1751S-VK111244-0	ボデー	1	1	1	1	
2	表2*A参照	スプーール	1	1	1	1	
3	1751S-VK416510-6	スパーサ	2	-	2	2	
4	1751S-VK416518-9	ばね	2	2	1	1	
5	1751S-VK416519-7	ばね	-	-	1	1	
6	1751S-VK416513-0	ばね受け	2	-	2	-	
7	1751S-VK416514-8	ばね受け	-	-	-	1	
8	1751S-VK416515-5	ばね受け	-	-	-	1	
9	1751S-VK416516-3	ばね受け	-	2	-	-	
10	1751S-VK416528-8	フッシユピソ	2	2	1	-	
11	1751S-VK416529-6	フッシユピソ	-	-	-	1	
12	1778S-VK412158-8	テテナ	-	2	-	-	
13	1751S-VK416511-4	スパーサ	-	2	-	-	
14	1751S-VK416520-5	フラグ	-	-	1	1	
15	1751S-VK416638-5	ストッパ	-	-	1	1	
16	表3*B参照	ソレノイドASS'Y	2	2	1	1	詳細は表4参照
17	表3*D参照	コネクタASS'Y	1	1	-	-	SOL.a用
18	表3*E参照	コネクタASS'Y	1	1	1	1	SOL.b用
19	1790S-VK411671-1	ねじ	2	2	2	2	
20	1751S-VK314846-7	銘板	1	1	1	1	
21	781S-VK210528-6	シンボル銘板	1	1	1	1	
22	SO-NB-A014	リンク	5	5	5	5	AB568-014 (NBR, Hs90)
23	SO-NB-P21	リンク	-	-	1	1	JIS B 2401-1B-P21

表 2

弁形式					*A (2) スプーール
3C*	2D*	2B*	2B*A	2B*B	
3C2			2B2A	2B2B	1751S-VK314850-9
3C4			2B4A	2B4B	1751S-VK314851-7
3C40			2B40A	2B40B	1751S-VK314852-5
3C60			2B60A	2B60B	1751S-VK314853-3
3C10			2B10A	2B10B	1751S-VK314854-1
3C12			2B12A	2B12B	1751S-VK314855-8
	2D2				1751S-VK314857-4
		2B2			1751S-VK314856-6

表 3

モデル番号	部品番号				
	*B (16) ソレノイド ASS'Y	*C (42) コイル ASS'Y	*D (17) コネクタ ASS'Y	*E (18) コネクタ ASS'Y	
S-DSG-03-***-D 12-N	SD3-12-S-N-5	△	1751S-VK416562-7	GDM-211-A-11	GDM-211-B-11
S-DSG-03-***-D 24-N	SD3-24-S-N-5	△	1751S-VK416563-5		
S-DSG-03-***-D 48-N	SD3-48-S-N-5	△	1751S-VK416564-3		
S-DSG-03-***-D100-N	SD3-100-S-N-5	△	1751S-VK416565-0		
S-DSG-03-***-D110-N	SD3-110-S-N-5	△	1751S-VK416566-8		
S-DSG-03-***-D200-N	SD3-200-S-N-5	△	1751S-VK416567-6		
S-DSG-03-***-D220-N	SD3-220-S-N-5	△	1751S-VK416568-4		
S-DSG-03-***-R100-N	SR3-100-S-N-5	△	1751S-VK416569-2	GDME-211-R-A-10	GDME-211-R-B-10
S-DSG-03-***-R110-N	SR3-110-S-N-5	△	1751S-VK416570-0		
S-DSG-03-***-R200-N	SR3-200-S-N-5	△	1751S-VK416571-8		
S-DSG-03-***-R220-N	SR3-220-S-N-5	△	1751S-VK416572-6		

表 4 ソレノイド ASS'Y 構成部品 - 覧
(個数はソレノイド一式分を示す)

照号	部品番号	部品名称	個数	備考
40	TS3-S-52 △	鉄心 ASS'Y	1	
41	SO-NB-P21	リンク	(1)	JIS B 2401-1B-P21 鉄心 ASS'Y に 含まれる
42	表3*C参照	コイル ASS'Y	1	
43	1751S-VK422305-3 △	ナット	1	

△x2	V12-136	12/25	荒川	FILE NO.	DWG NO.	2/2
△x12	D98-181	12/22	大谷	1751S	VA.312.4185-8-2	
SYM	REVISIONS	DATE	SIGN			