

モデル番号	記号	"A"	"B"	"C"	"D"
UBGRM-10-20		60	45	187	1/4

サブプレートをご使用の場合には上記モデル番号にてご注文ください。
 なお、サブプレートをご使用にならない場合は図の斜線部に
 相当する取付面を 6-S 程度に仕上げてください。

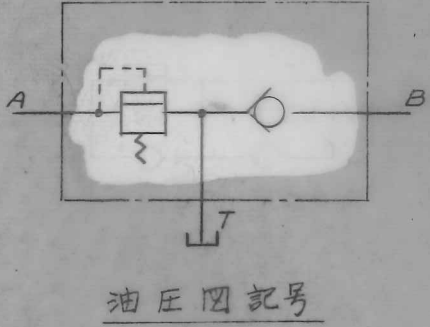
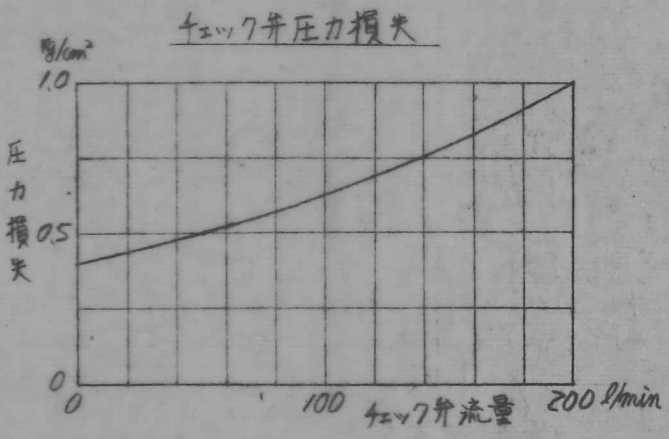
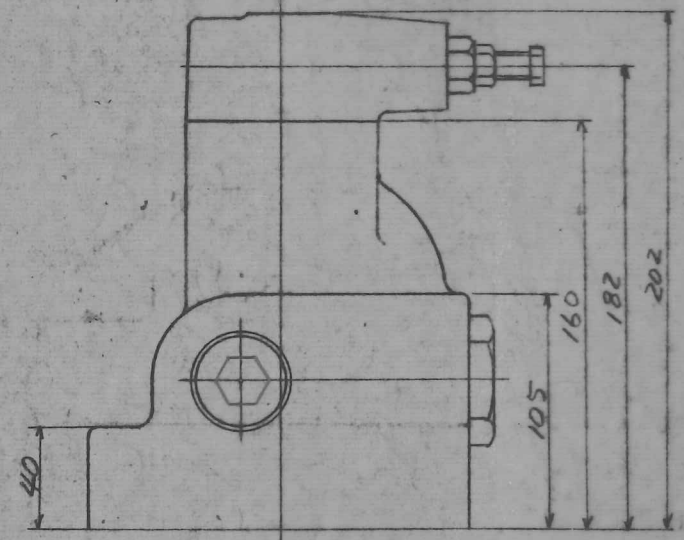
定格
 最大流量 200 l/min
 最高使用圧力 250 kg/cm²
 Tポート最高使用圧力 35 kg/cm²

圧力調整方法
 ロックナットをゆるめてから昇圧の場合は圧力調整ネジを右回転に
 降圧の場合は左回転に徐々に回してください。調整後はロック
 ナットを必ず締めてください。

モデル番号の構成
 F - UBGR - 10 - A - 20
 F 設計番号 (注1)
 A Aライン用
 1/4" ブレーキ弁
 弗素ゴムパッキン使用の場合のみ記入
 注1. 設計番号は変更することがありますが 20~29の範囲では
 取付寸法の変更はありません。

取付ボルト
 下記のボルトを付属しております。
 六角穴付ボルト M12x120L 310
 M12x 55L 310

使用油および粘度
 ○ 石油系作動油 JISK 2213号の1号または2号相当の石油系作動油
 を粘度 20~400 cStの範囲でご利用ください。
 ○ 合成作動油 リン酸エステル系または塩素化炭化水素などの合成
 作動油は石油系と同程度の条件で使用できますが
 パッキン関係が特殊(フッ素ゴム)になりますので
 モデル番号の頭に「F-」を付けてご指定ください。
 ○ 水成形作動油 ホーグリン系の場合は石油系作動油の場合と
 同様に使用できますがその他の油を使用される
 場合はご相談ください。



注) ブレーキ動作時、回路圧が負圧になると
 キャビテーションを起し異常音が発生するこ
 とがあります。これを防止するために、Tポ
 ートの圧力が、チェック弁の圧力損失と回路
 の圧力損失を計算した値以上になるように
 背圧を付けてご使用下さい。

ITEM	FILE NO.	PART NO.	NAME	REQ	REMARKS
DATE	77-8-18		YUKEN KOGYO CO., LTD.		
DESIGNER	3#		形式 MODEL NO.		
APPROVED	横田 向太		*-UBGR-10-A-20		
CHECKED			名称 NAME		1/4"ブレーキ弁
METHOD	三角法	THIRD ANGLE PROJECTION			
FILE NO.	582		図番 DWG NO.		VA310662-2-0