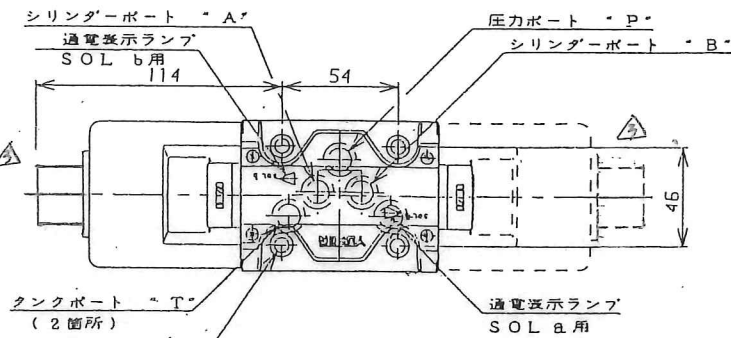


■ 外観寸法

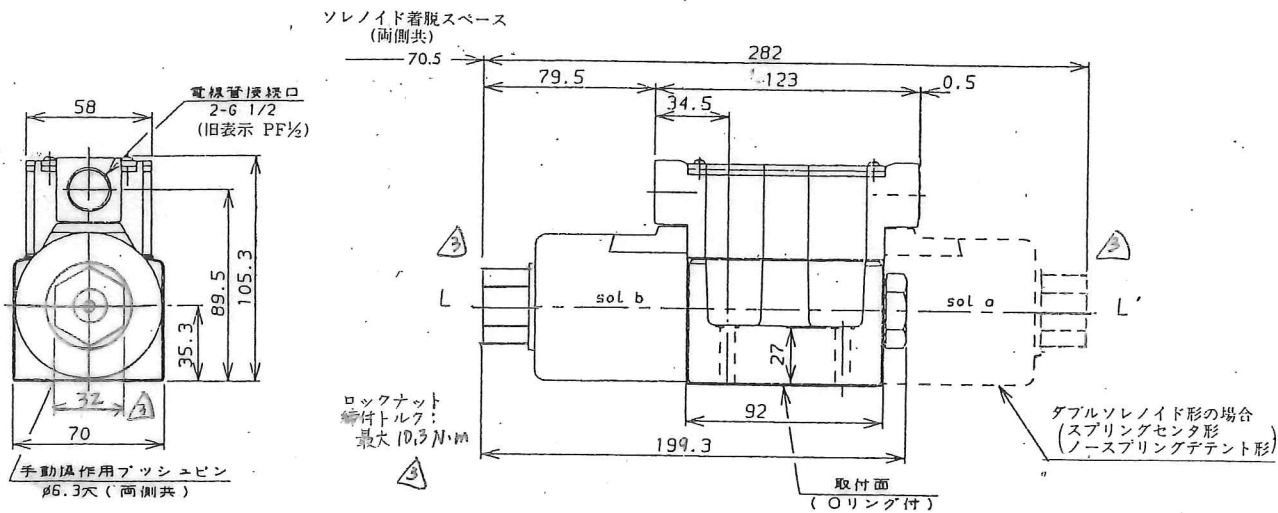
取付面: ISO 4401-AC-05-4-A

- スプリングセンタ形
- ノースプリングデテント形
- スプリングオフセット形

DC, R形



タンクポート "T" 2箇所のうち、標準サブプレートでは左側を用いていますが、いずれを用いても差支えありません。



■ モデル番号の構成

F	T	S	DSG	-03	-2	B	2	A	-A100	M	-50	-L
適用流体記号	操作形式	機種	シリーズ番号	大きさの呼び	位置の数	スプールばね形式	スプール形式	中立位置と片側位置を使用する弁の場合のみ記入	コイル記号	信号方式	デザイン番号	ソレノイド逆組立
シリコン樹脂使用の場合のみ記入	T: 電流信号操作形	S: ショックレス	DSG: 電磁切換弁 (サブプレート付形)	03	3	C: スプリングセンタ	2, 4 40, 60 10, 12	—	直流 DC D 24	無記号: 内部信号方式	★1 50	—
					2	D: ノースプリングデテント	2	—	直流 DC D 24	M: 外部信号方式		ソレノイド逆組立の場合のみ記入
						B: スプリングオフセット	2, 4 40, 60 10, 12	A B	交流 (交直変換形) AC→DC R 100 R 200			

★1. 製品改良のためデザイン番号は予告なしに変えることがあります。ただし、デザイン番号の下1桁が変わる場合には据付寸法および性能値には変更ありません。

■ 仕様 標準 (S-DSG) と同じ

機種	モデル番号	最大流量 l/min	最高使用圧力 MPa	タンク側許容背圧 MPa	最高切換頻度 回/分	質量 kg	
						AC	DC, R
ショックレス形	T-S-DSG-03-3C※-※-※-50	120	16	16	120	—	5.0
	T-S-DSG-03-2D2-※-※-50						
	T-S-DSG-03-2B2-※-※-50						

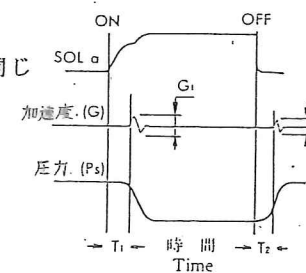
★最大流量とは弁の作動(切換)に異常をきたさない限界流量をいいます。最大流量はスプール形式、使用条件などにより異なりますが、標準DSG-03と同じです。詳しくについては、標準モデル表をご参照ください。

■ 標準ソレノイド仕様 標準 (S-DSG) と同じ

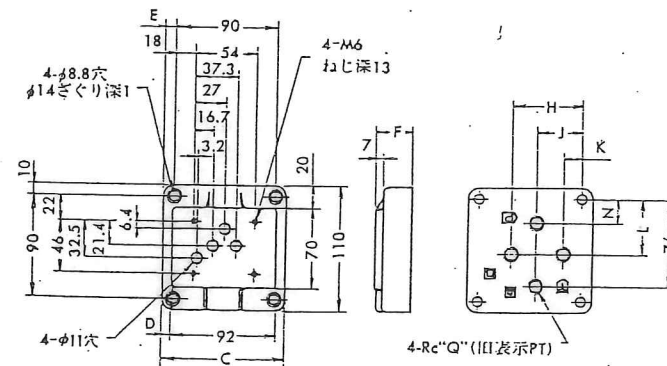
機種	電源	コイル記号	周波数 (Hz)	電圧 (V)		電源定格電圧時の電流・電力		
				電源定格	使用範囲	起動電流 (A)	保持電流 (A)	電力 (W)
ショックレス形	直流	D 24	—	24	21.5~26.4	—	1.57	38
	交流 (交直変換形)	R 100	50/60	100	90~110	—	0.43	-38
		R 200	—	200	180~220	—	0.21	

■ 切換時間

標準 (S-DSG) と同じ



■ サブプレート



サブプレートモデル番号	C	D	E	F	H	J	K	L	N	Q	質量 kg
DSGM-03-40	110	9	10	32	62	40	16	48	21	3/8	3
DSGM-03X-40										1/2	
DSGM-03Y-40	120	14	15	50	80	45	10	47	16	3/4	4.7

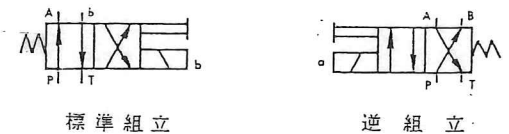
● サブプレートをご使用の場合は上記モデル番号にご注文ください。なお、サブプレートをご使用にならない場合は弁取付面を6-S程度に仕上げてください。

■ 取付ボルト

取付ボルトは付属していません。弊社に取付ボルトをご注文される場合は、以下モデル番号にて手配をお願いします。
取付ボルトキット: MBK-03-05-70
なお、弊社のボルトキットを使用しない場合は、M6×35Lの六角穴付ボルト (JIS B1176 準拠、強度区分 12.9) に相当するボルトをご使用ください。

■ ソレノイド逆組立

スプリングオフセット形ではソレノイドがSOLb側に付くのが標準ですが、このスプールばね形式の場合のみSOLa側に付く逆組立も用意されております。逆組立の場合、油圧図記号は下記ようになります。なお、弁形式2B※A、2B※Bについては標準"中立位置と片側位置を使用する弁"をご参照ください。



日付 DATE	製図 DRAWN
62-10-27	飯塚
承認 APPROVED	検図 CHECKD
北川	麦沼
三角法	THIRD ANGLE PROJECTION
FILE NO.	1751S
図番 DWG NO.	V A 3 1 4 7 6 6 - 7 - 4 (1/2)

YUKEN KOGYO CO., LTD.	
形式 MODEL NO.	※-T-S-DSG-03-※R※-50 (-L)
名称 NAME	3/8電流信号操作電磁切換弁 (ショックレス形)
図番 DWG NO.	V A 3 1 4 7 6 6 - 7 - 4 (1/2)

■ 特 長

電流信号操作電磁弁は、SOLに供給する電流を入、切するための半導体スイッチを電磁切換弁内部に組込んだ切換弁です。SOLに供給する電源は、配線した状態にしておき、シーケンスコントローラ等からの微小電流信号により、電磁切換弁に内蔵されたスイッチで、電磁弁の切換えを行ないます。

- 1) 信号線に流れる 10mA の微小電流で直接電磁弁の切換えができます。
- 2) パワーリレー等の大容量のスイッチ類を必要としません。
- 3) 制御盤内が簡単になり、小型化できます。
- 4) 直流電磁弁のランプは、ON 時に赤色、OFF時には瞬間のみ緑色を表示します。赤色表示は、信号が送られていることを示し、緑色は、SOLに通電されていることを示します。
このランプ表示から、電磁弁のコイル故障診断ができます。

■ 内部信号方式と外部信号方式

項目	内部信号方式	外部信号方式
電気回路	<p>プログラマブルコントローラ (+)</p> <p>(-) ②</p> <p>●半導体スイッチを作動させる信号の電源はソレノイド電源から取り入れます。</p>	<p>プログラマブルコントローラ (+)</p> <p>(-) ②</p> <p>●半導体スイッチを作動させる信号の電源はソレノイド電源とは別の電源から取り入れます。 ●信号端子と電源端子は完全にアイソレーション(絶縁)されています。</p>
SOL 電源電圧	<p>直流 DC D 24</p>	<p>直流 DC D 24</p> <p>交流 (交直変換形) AC → DC R 100 R 200</p>
端子台	<p>信号端子側 電源端子側 SOL a 側 SOL b 側</p> <p>① 電源端子 (DC 24V ⊕ 端子) ② 電源端子 (DC 24V ⊖ 端子) ④ 信号端子 信号端子側の SOL を通電する端子 シングル SOL では通常使用せず ⑤ 信号端子 電源端子側の SOL を通電する端子</p>	<p>信号端子側 電源端子側 SOL a 側 SOL b 側</p> <p>① 電源端子 (DC 24V ⊕ 端子または AC) ② 電源端子 (DC 24V ⊖ 端子または AC) ③ 信号電源端子 (⊕ 端子) ④ 信号端子 信号端子側の SOL を通電する端子 シングル SOL では通常使用せず ⑤ 信号端子 電源端子側の SOL を通電する端子</p>

■ 電気仕様

● 内部信号方式

- 1) 信号線を電源の (-) 側へ短絡した際、信号線には約 10 (mA) 流れます。SOL 電源電圧が変わっても、約 10 (mA) は変わりません。
- 2) 信号線の ON, OFF と SOL の ON, OFF との間にはタイムラグはありません。
- 3) 信号線には、シールド線を使う必要ありません。

● 外部信号方式

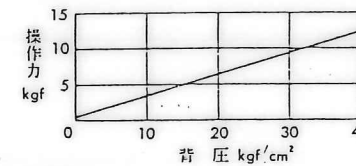
- 1) 信号端子と電源端子は完全にアイソレーション(絶縁)されています。これによりソレノイドOFF時に発生するサージ電圧は信号線に接続されている制御機器へ影響を与えません。
- 2) 信号線の ON, OFF と SOL の ON, OFF との間にはタイムラグはありません。
- 3) 信号線には、シールド線を使う必要ありません。
- 4) 信号電源端子の電圧範囲は次の通りです。

	電 圧 範 囲	信号線に流れる電流
AC 電磁弁	DC 5 ~ 50 (V)	約 10 (mA) 一定
DC 電磁弁	DC 20 ~ 65 (V)	

注) ① DC 電磁弁で、信号電源の電圧が DC 5 ~ 20 (V) 以下の範囲で使用される場合は、別途御相談下さい。
② 信号線に流れる電流は、約 10 (mA) 一定です。抵抗等により電流制限をする必要はありません。

■ 使用上の注意

- 取付姿勢
ノースプリングテtent形弁を使用する場合、テtent効果を確実にするために軸線 (L-L) が水平になるように取付けてください。
- ソレノイドの切換
必ず一方の励磁を解いてから他方を励磁してください。
- タンクポート
サージ圧力が発生する管路に接続しないでください。
- 手動ピン操作力
手動ピンはタンクラインの背圧が高くなると操作が困難になりますので、ご注意ください。



- 弁取付ボルト締付トルク
1.2 ~ 1.5 kgf·m で締付けてください。

- ソレノイド ASS'Y の取付け
鉄心は 3 ~ 5 kgf·m で締付けてください。
コイル固定用ロックナットは 1.05 kgf·m で締付けてください。
- 電 源
レセプタクルへは正しく配線してください。
直流の場合、電源端子は +, - が決められています。
また、直流電源は平滑した電源を使用して下さい。
- 圧着端子
外部信号方式の場合、信号端子用の圧着端子は TG 1.25-3 (JIS C 2805) の Y 型端子が適当です。
- ショックレス形
十分なショックレス効果を発揮させるためには、タンクポートに作動油を充填させる必要があります。
タンクポートに作動油が充填してから正規運転を行なってください。

製 川	宮 原	多 島	飯 塚	SIGN	日付 DATE	製図 DRAWN	YUKEN KOGYO CO., LTD.
4/8	3/11	2/23	1/12	承認 APPROVED	62-10-27	飯 塚	
V09-043	V63-060	V63-038	T63-007	REVISIONS DATE	検図 CHECKED	北川 孝 治	形式 MODEL NO.
△x2	△x2	△x2	△x2	SYM	三角法 THIRD ANGLE PROJECTION		*T-S-DSG-03-米 [△] D [△] R [△] *-50(-L)
					FILE NO.	1751S	名称 NAME
							3/8 電流信号操作電磁切換弁 (ショックレス形)
							図番 DWG NO.
							VA 3 1 4 7 6 6 - 7 - 4 (2/2)