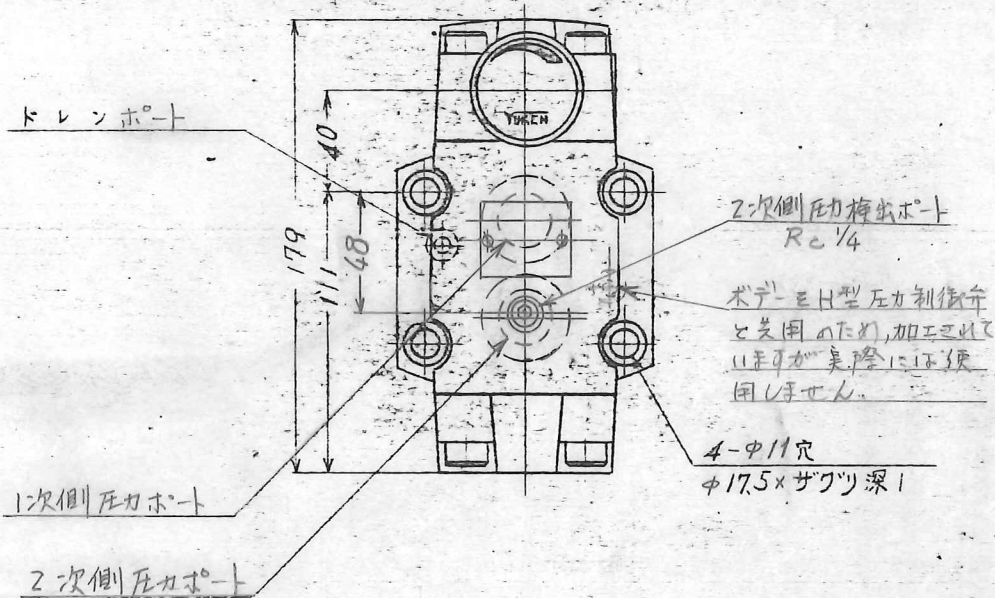
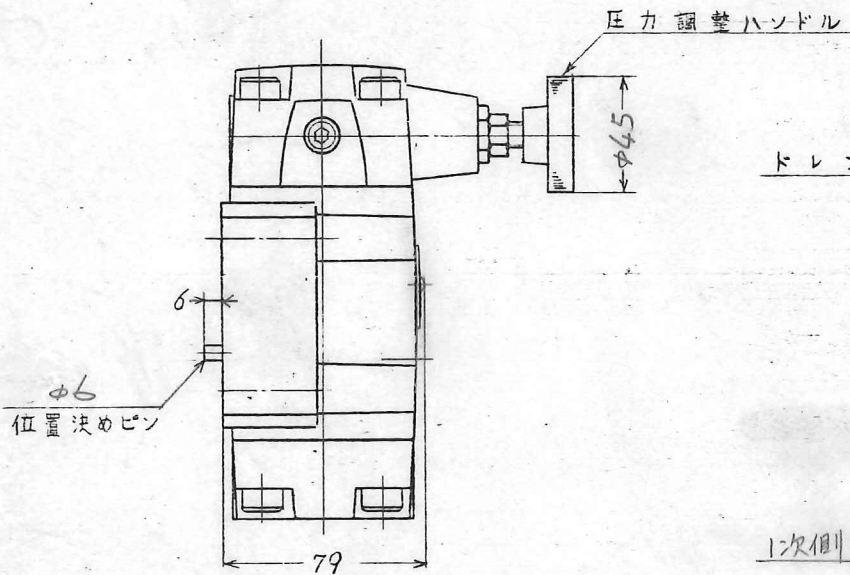


サブポート モデル番号	接続 口径	A	B	C	D	E	F	G	H	質量kg
HGM-06-20	3/4	124	10	77	27	23.5	36	110	73	2.4
HGM-06X-20	1	136	16	82.3	22	29.5	45	124	75	3



圧力調整方法

ロックナットを締め、昇圧には圧力調整ハンドルを右回転に、降圧には左回転に徐々に回してください。調圧後はロックナットを必ず締めてください。

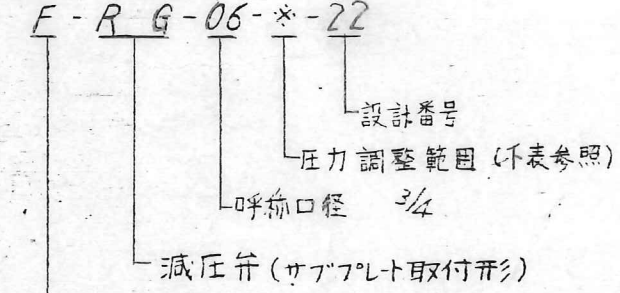
使用油

石油系作動油  
 JISK22/3 9-ビン油1号または2号相当油を油温15℃以上60℃以下で使用ください。  
 リン酸エステル系および塩素化炭化水素系などの合成作動油  
 石油系と同程度の条件で使用出来ますが、特殊パッキン(フッソゴム)を要するためモデル番号の構成の項を参照のうえご注文ください。  
 水成系作動油  
 ホウリコール系には標準品を使用出来ますが、その他の油を使用される場合はご連絡ください。

付属品

取付面使用 Oリング	JIS B 2401-P9-90	2個
	JIS B 2401-P28-90	2個
取付ボルト	六角穴付ボルト M10×50 <sup>l</sup>	4個

モデル番号の構成



注) 設計番号は変更することはありませんが 20~29の範囲では取付寸法の互換性を失う変更はありません。

定格

モデル番号	圧力調整範囲	最大流量
RG-06-B-22	0.7 ~ 1 MPa	50 l/min
	1 ~ 1.5	100
	1.5 ~ 7	
RG-06-C-22	3.5 ~ 14	125
RG-06-H-22	7 ~ 20.5	

照号	部品図番	部品名称	個数	材質	備 要
1/18 m.n. DATE SIGN	1/30	モデル番号		客先	
1/18 m.n. DATE SIGN	5/20	質量 6.8 kg	*-RG-06-* -22		
1/18 m.n. DATE SIGN	5/20	担当 検図	名称		
1/18 m.n. DATE SIGN	5/20	野瀬	85-11		
1/18 m.n. DATE SIGN	5/20	審査 承認	3/4 減圧弁		
1/18 m.n. DATE SIGN	5/20	北川			
1/18 m.n. DATE SIGN	5/20				油研工業株式会社
1/18 m.n. DATE SIGN	5/20				図面番号
1/18 m.n. DATE SIGN	5/20				529-VA313706-4-2

図面番号

図面番号