

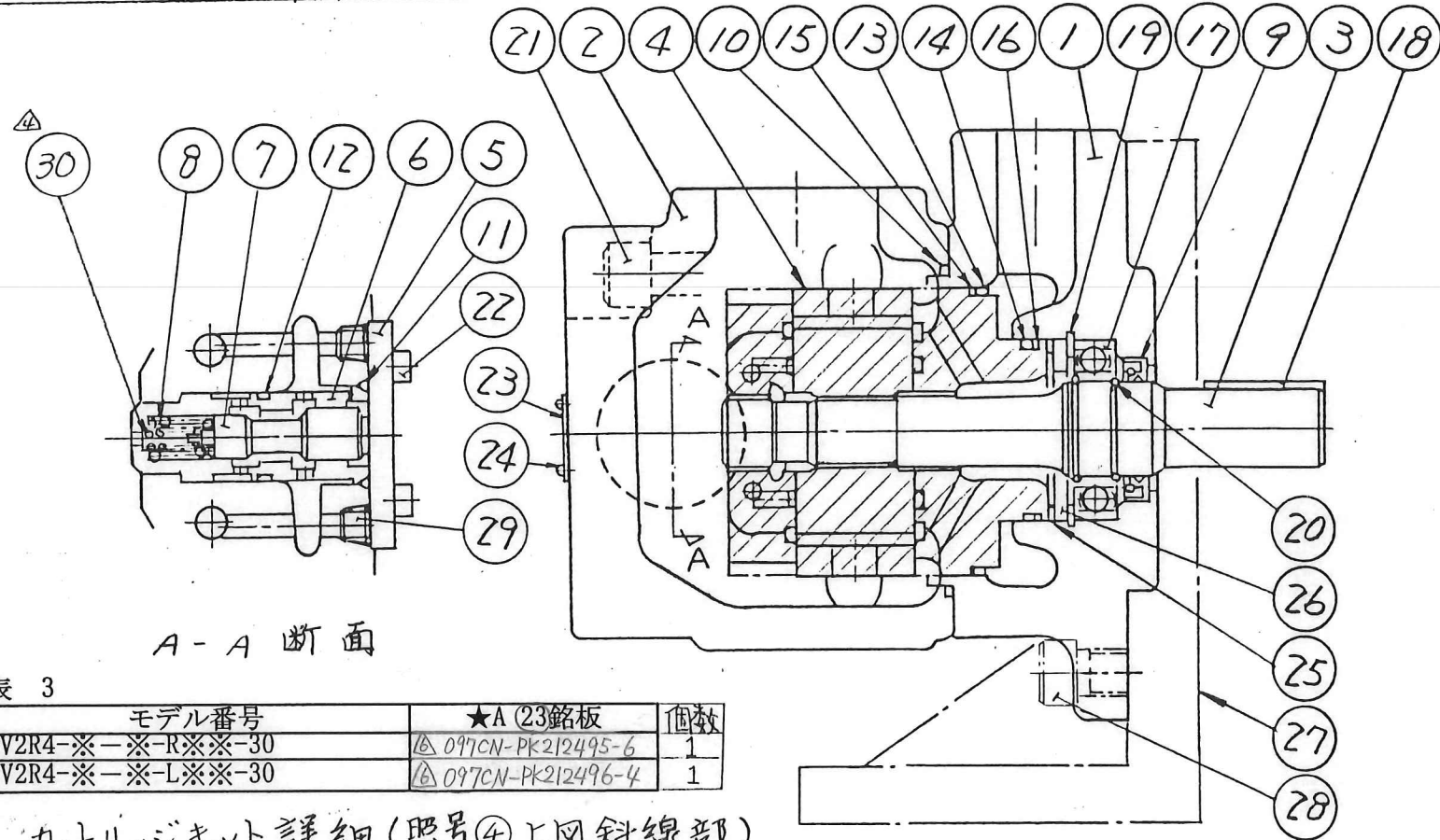
減圧弁サブアセンブリ-

アセンブリ-番号	構成部品
193-PK310634-1	◇印を付した部品

シャフトサブアセンブリ-

アセンブリ-番号	構成部品
193-PK310629-1	☆印を付した部品

注、⊗印を付した部品はフット取付形の場合のみ使用します。(モデル: PV2R4-※-L)
 ※印を付したOリングおよびバックアップリングはカートリッジキット(照号④)に含まれています。

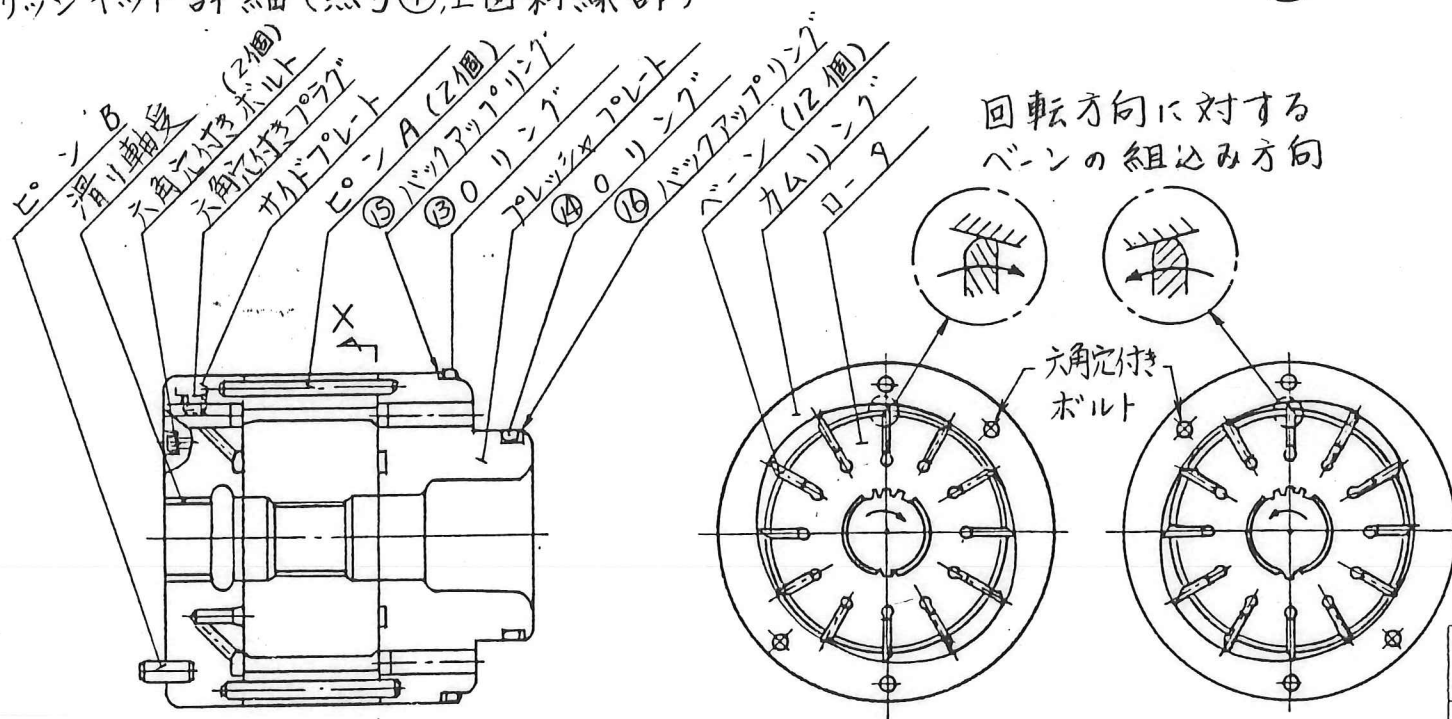


A-A 断面

表 3

モデル番号	★A (23銘板)	個数
PV2R4-※-※-※-※-30	△ 097CN-PK212495-6	1
PV2R4-※-※-※-※-30	△ 097CN-PK212496-4	1

カートリッジキット詳細(照号④,上図斜線部)



時計方向回転用 CPV2R4-※-R-30
 反時計方向回転用 CPV2R4-※-L-30

X-X 断面

表 1

モデル番号	カートリッジキット番号	モデル番号	カートリッジキット番号
PV2R4-237-※-※-※-30	CPV2R4-237-R-30	PV2R4-237-※-L-※-30	CPV2R4-237-L-30
PV2R4-200-※-※-※-30	CPV2R4-200-R-30	PV2R4-200-※-L-※-30	CPV2R4-200-L-30
PV2R4-184-※-※-※-30	CPV2R4-184-R-30	PV2R4-184-※-L-※-30	CPV2R4-184-L-30
PV2R4-153-※-※-※-30	CPV2R4-153-R-30	PV2R4-153-※-L-※-30	CPV2R4-153-L-30
PV2R4-136-※-※-※-30	CPV2R4-136-R-30	PV2R4-136-※-L-※-30	CPV2R4-136-L-30

照号	部品番号	部品名称	個数	備考
◇	30	193-PK41114-2	ばね(B)	1
	29	EP-SA-1/8	六角穴付きプラグ	2
⊗	28	TB-SM-20×55	六角穴付きボルト	4 JISB1176 M20×55-12.9
⊗	27	193-PK210713-4	取付ブラケット	1
	26	193-PK410347-9	スパーサ	1
	25	TK140022-5	波ワッシヤ	1 BWW-6307
	24	RV-A-7	打込みびょう	4
⑤	23	表3 ★A参照	銘板	-
	22	TB-SM-6×16	六角穴付きボルト	4 JISB1176 M6×16-12.9
	21	TB-SM-20×170	六角穴付きボルト	4 JISB1176 M20×170-12.9
☆	20	SR-S-45	スナップリング	2
	19	SR-B-85	スナップリング	1 JISB2804 定用85
	18	KY-E-3/8×56	キー	1
☆	17	JK180026-7	深みぞ玉軸受	1 #6209
☆	16	SO-BB-G80	バックアップリング	(1) BR JIS B 2401-4-T2-G80
☆	15	SO-BE-G130	バックアップリング	(1) BR JIS B 2401-4-T3-G130
☆	14	SO-NA-G80	Oリング	(1) OR NBR-70-1 G80-N
☆	13	SO-NA-G130	Oリング	(1) OR NBR-70-1 G130-N
◇	12	SO-NB-P22A	Oリング	1 OR NBR-90 P22A-N
◇	11	SO-NB-P28	Oリング	1 OR NBR-90 P28-N
◇	10	SO-NB-G145	Oリング	1 OR NBR-90 G145-N
③	9	TK280031-6	オイルシール	1 ISD456812 (NBR)
◇	8	193-PK41113-4	ばね(A)	1
◇	7	193-PK311567-2	ピストン	1
◇	6	193-PK311566-4	スリーブ	1
	5	193-PK310549-1	カバー	1
	4	表1参照	カートリッジキット	1
☆	3	193-PK210714-2	シャフト	1
	2	193-PK110252-4	カバー	1
	1	193-PK110251-6	ボデー	1

日付 DATE	製図 DRAWN	YUKEN KOGYO CO., LTD.
83-04-23	m.g	
承認 APPROVED	検図 CHECKED	形式 MODEL NO.
T. /	井本	PV2R4-※-※-※-※-30
三角法	THIRD ANGLE PROJECTION	名称 NAME
		PV2R4形単段バンポンプ
FILE NO.	図番 DWG NO.	
193	PA3120334-6-6 (1/2)	

△x10	P61-01	9/20	カシ
△x11	P97-112	7/18	柯
△x12	P15-075	7/21	葉井

減圧弁サブアセンブリ

アセンブリ番号	構成部品
F-193-PK310635-8	◇印を付した部品

シャフトサブアセンブリ

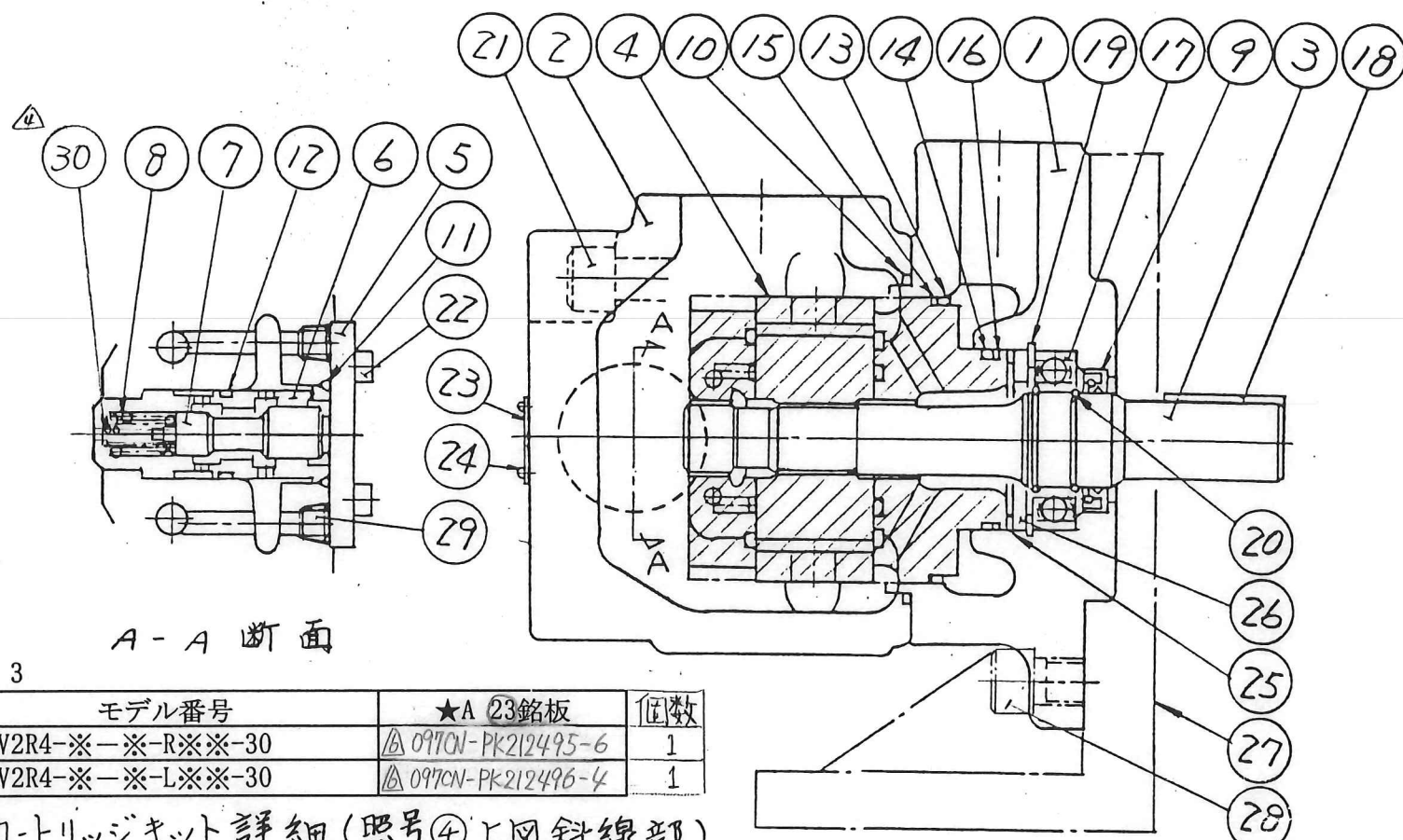
アセンブリ番号	構成部品
193-PK310629-1	☆印を付した部品

注; ⊗印を付した部品はフト取付形の場合のみ使用します。(モデル: F-PV2R4-※-L)
 ☆印を付したバックアップリングはカートリッジキット(照号④)に含まれます。

表 2:

F-PV2R4-237-※-R※※-30	F-CPV2R4-237-R-30	F-PV2R4-237-※-L※※-30	F-CPV2R4-237-L-30
F-PV2R4-200-※-R※※-30	F-CPV2R4-200-R-30	F-PV2R4-200-※-L※※-30	F-CPV2R4-200-L-30
F-PV2R4-184-※-R※※-30	F-CPV2R4-184-R-30	F-PV2R4-184-※-L※※-30	F-CPV2R4-184-L-30
F-PV2R4-153-※-R※※-30	F-CPV2R4-153-R-30	F-PV2R4-153-※-L※※-30	F-CPV2R4-153-L-30
F-PV2R4-136-※-R※※-30	F-CPV2R4-136-R-30	F-PV2R4-136-※-L※※-30	F-CPV2R4-136-L-30

モデル番号	カートリッジキット番号	モデル番号	カートリッジキット番号
-------	-------------	-------	-------------

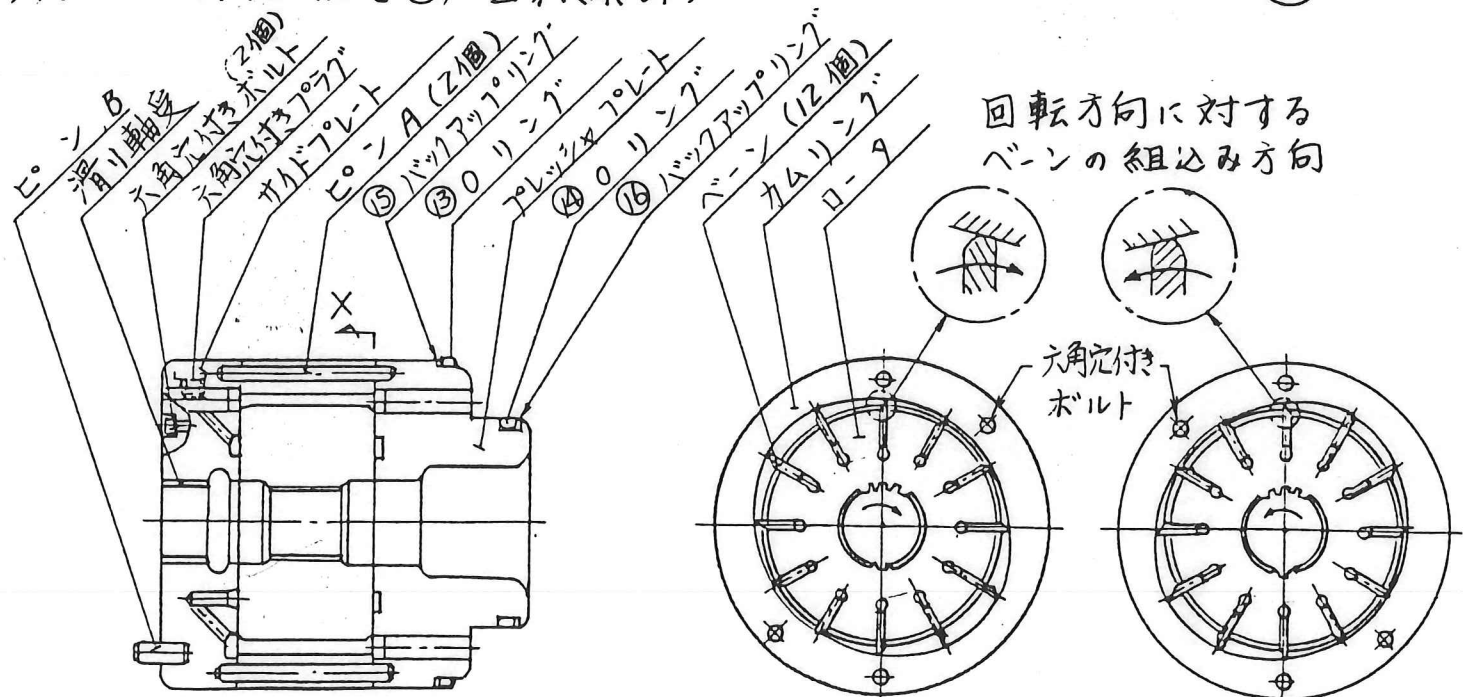


A-A 断面

表 3

モデル番号	★A 23銘板	個数
F-PV2R4-※-※-R※※-30	△ 097CN-PK212495-6	1
F-PV2R4-※-※-L※※-30	△ 097CN-PK212496-4	1

カートリッジキット詳細(照号④)上図斜線部



回転方向に対する
ベンの組み込み方向

時計方向回転用

反時計方向回転用

F-CPV2R4-※-R-30 F-CPV2R4-※-L-30

X-X 断面

◇ 30	193-PK41114-2	ばね (B)	1	
29	FP-SA-1/8	六角穴付きブラケット	2	
28	TB-SM-20×55	六角穴付きキボルト	4	JISB1176 M20×55-12.9
27	193-PK210713-4	取付ブラケット	1	
26	193-PK410347-9	スプーサー	1	
25	TK140022-5	波ワッシヤ	1	BWW-6307
24	RV-A-7	打込みびょう	4	
△ 23	表3 ★A参照	銘板	-	
22	TB-SM-6×16	六角穴付きキボルト	4	JISB1176 M6×16-12.9
21	TB-SM-20×170	六角穴付きキボルト	4	JISB1176 M20×170-12.9
☆ 20	SR-S-45	スナップリング	2	
19	SR-B-85	スナップリング	1	JISB2804 定用85
18	KY-E-3/8×56	キー	1	
☆ 17	TK180026-7	深みぞ玉軸受	1	#6209
★ 16	SO-BB-G80	バックアップリング	(1)	BR JISB2401-4-T2-G80
★ 15	SO-BE-G130	バックアップリング	(1)	BR JISB2401-4-T3-G130
★ 14	SO-FA-G80	Oリング	(1)	OR FKM-70 G80-N
★ 13	SO-FA-G130	Oリング	(1)	OR FKM-70 G130-N
◇ 12	SO-FB-P22A	Oリング	1	OR FKM-90 P22A-N
◇ 11	SO-FB-P28	Oリング	1	OR FKM-90 P28-N
10	SO-FB-G145	Oリング	1	OR FKM-90 G145-N
9	TK280032-4	オイルシール	1	ISD 456812 (FKM)
◇ 8	193-PK411113-4	ばね (A)	1	
◇ 7	193-PK311567-2	ピストン	1	
◇ 6	193-PK311566-4	スリーブ	1	
5	193-PK310549-1	カバー	1	
4	表 2 参照	カートリッジキット	1	
☆ 3	193-PK210714-2	シャフト	1	
2	193-PK110252-4	カバー	1	
1	193-PK110251-6	ボデー	1	

照号	部品番号	部品名称	個数	備考
SYM	REVISIONS	DATE	SIGN	DATE
1	1	193	付	
承認 APPROVED		検図 CHECKED		形式 MODEL NO.
吉野		平尾		F-PV2R4-※-※-※※※-30
三角法		THIRD ANGLE PROJECTION		名称 NAME
FILE NO.		図番 DWG NO.		F-PV2R4形単段ベンポン
193		PA3120334-6-6		(3/2)

表 1 P97-112 7/18 柄
 表 2 P15-075 7/21 荒井