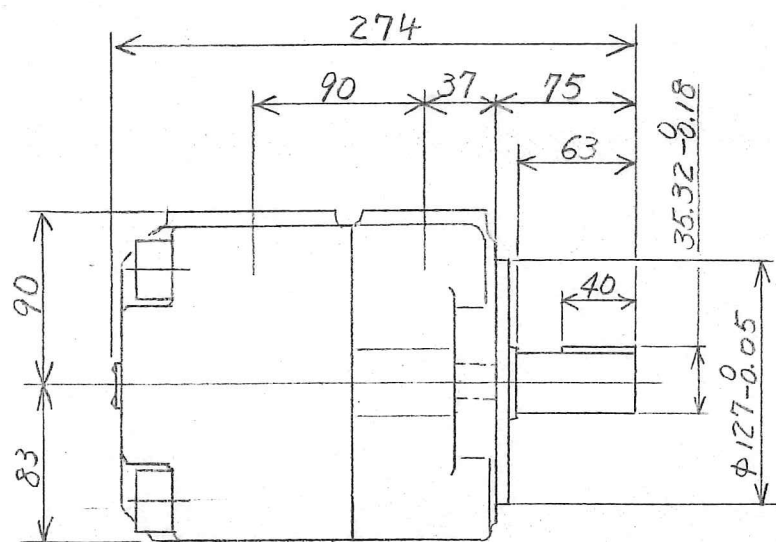
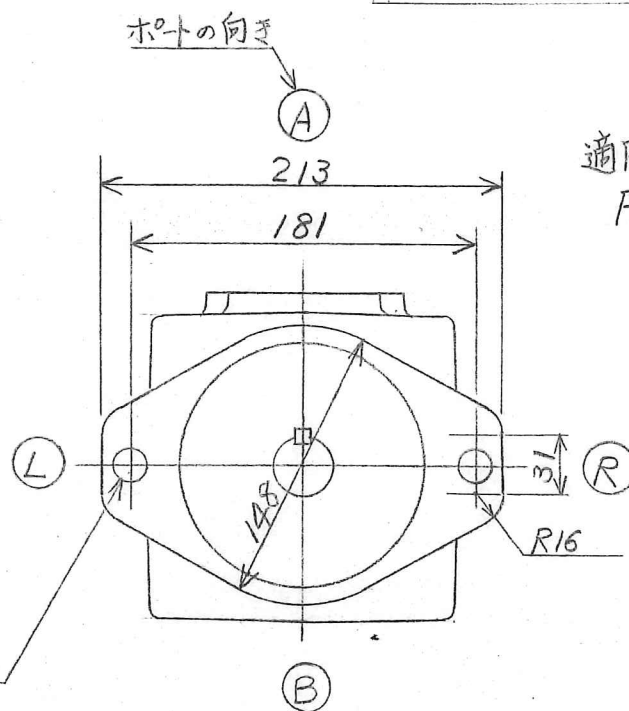


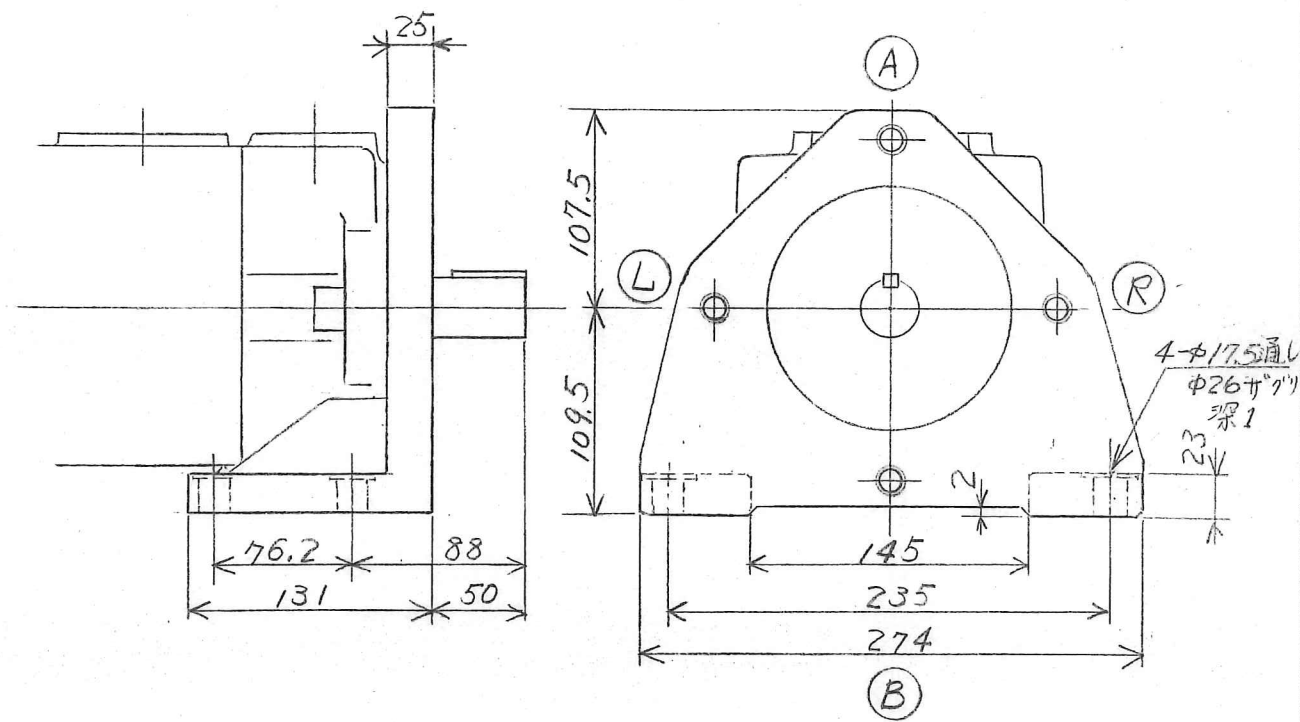
管フランジ取付面は SAE J518
4ボルトスプリットフランジに準拠しています。



フランジ取付形 重量30.9 kgf
PV2R3-F-*A*-31
吐出しポート向きは(A)のみ



フット取付形 重量40.9 kgf *PV2R3*-L-***-31



モデル番号の構成

*-PV2R3-116-F-RAA-31

適用流体記号

F: リン酸エステル系作動
油使用の場合のみ記入

シリーズ番号

押しのけ容積の呼び
52, 60, 66, 76, 94, 116

取付形式

F: フランジ取付形
L: フット取付形

設計番号

吸込みポートの向き
(軸端より見て)
A(標準), B, R, L

吐出しポートの向き
(軸端より見て)
A(標準), B, R, L

回転方向(軸端より見て)
R: 時計方向(標準)
L: 反時計方向

SYM REVISIONS DATE SIGN	日付 DATE	製図 DRAWN	YUKEN KOGYO CO., LTD.
	99-1-7	寺沢	
	承認 APPROVED	検図 CHECKED	形式 MODEL NO.
	橋本	河原	*-PV2R3-*-***-31
三角法	THIRD ANGLE PROJECTION	名称 NAME	*-PV2R3形単段ポンプ
FILE NO.	192	図番 DWG NO.	PA 314234-6-0 (1/4)

定格

最高使用圧力	-----	表1参照
回転速度	-----	表2参照
吸込み圧力	-----	表2参照

使用油について

作動油の種類	-----	表1参照
作動油の推奨粘度グレード	-----	ISO VG 32 ~ 46
△ 使用粘度範囲	-----	20 ~ 400 mm ² /s
使用温度範囲 (ただし上記粘度範囲にご注意ください。)	-----	表2参照

使用上の注意

- 1, 作動油の管理
作動油の汚染管理には十分注意を払い、汚染度はJIS B 9933 (ISO 4406) 23/21/18 または、NAS 12級以内にしてください。なお、吸込みラインには100μm (150メッシュ) のタンク用フィルタを、タンクの底から50mm以上離して必ず設けてください。
- 2, 軸接続上の注意
軸接続の際はできるだけフレキシブルカップリングを使用し、軸には曲げ荷重およびスラスト荷重がかからないようにしてください。
なお、駆動軸とのズレはTIR.0.1mm、角度誤差が0.2°をこえないでください。
- 3, 起動上の注意
起動時または長時間休止後に運転を行う場合、油を吸込みにくいことがあります。そのときは吐出し側にて空気抜きを行うか、または空気抜き弁 (モデル番号: ST1004) を設けてください。
- 4, ポンプ取付上の注意
タンク内の油面がポンプより下側にある場合には吸込みポートを上向きにして使用することを推奨いたします。
- 5, 管フランジキット
ポンプには管フランジキットが付属されておりませんので、ご使用の際には下表を参照のうえご注文ください。

対応するポート (呼び口径)	管フランジキット番号 (注)	
	ねじ込み形	溶接形
吸込みポート (2)	※-F5-16-A-10	※-F5-16-B _C -10
吐出しポート (1 1/4)	※-F5-10-A-10	※-F5-10-C-10

管フランジキットには取付けボルトおよびOリングが付属されます。

(注) 管フランジキット番号

※-F5-※-※-10

適用流体記号

F: りん酸エステル系作動油のみ記入

- 6, 水グリコール系作動油使用上の注意
水グリコール系作動油をご使用の場合、シャフトオイルシール部より軽微な油漏れが発生します。(油漏れの目安: 500mL/6ヶ月)
ポンプベースに適切な容量のトレイを設置してください。

表1 △

モデル番号	理論 押し のけ 容積 cm ³ /rev	最高使用圧力 MPa						
		石油系		水グリコール系		W/O エマルジョン 系作動油	りん酸 エステル系 作動油	脂肪酸 エステル系 作動油
		耐摩耗性 作動油	R&O ★ 作動油	耐摩耗性 作動油	非耐摩耗性 作動油			
※-PV2R3-52	52.2	21	14	16	7	7	14	14
※-PV2R3-60	59.6							
※-PV2R3-66	66.3							
※-PV2R3-76	76.4							
※-PV2R3-94	93.6	16						
※-PV2R3-116	115.6							

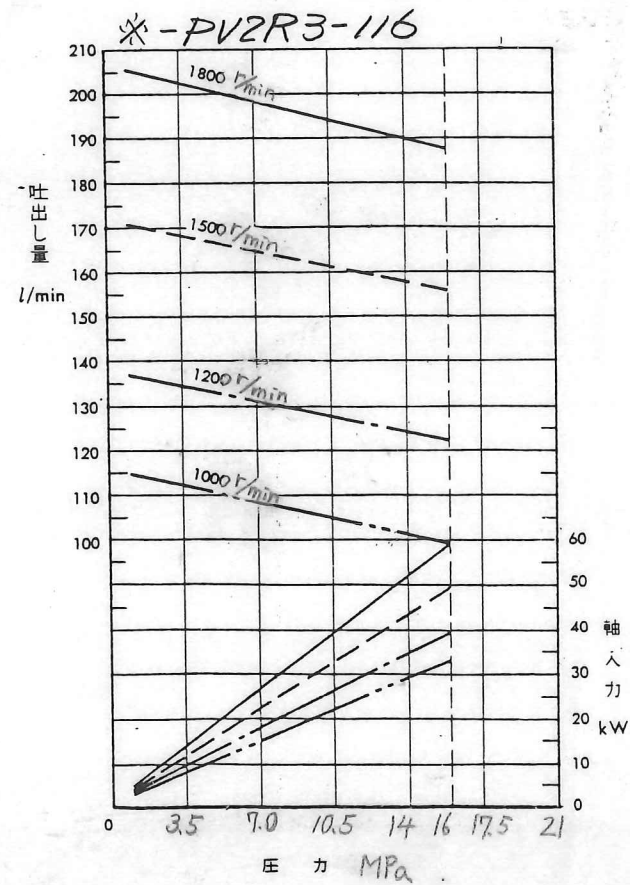
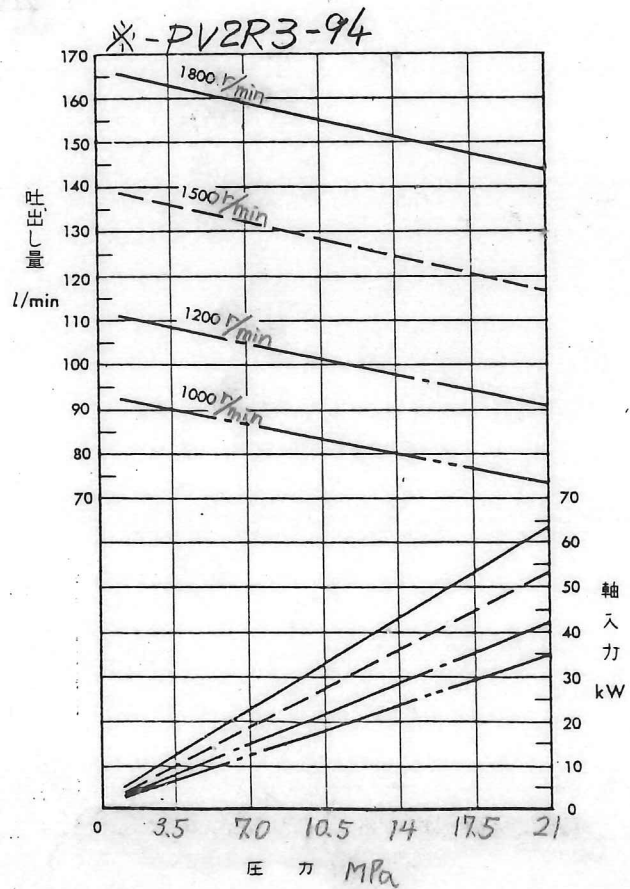
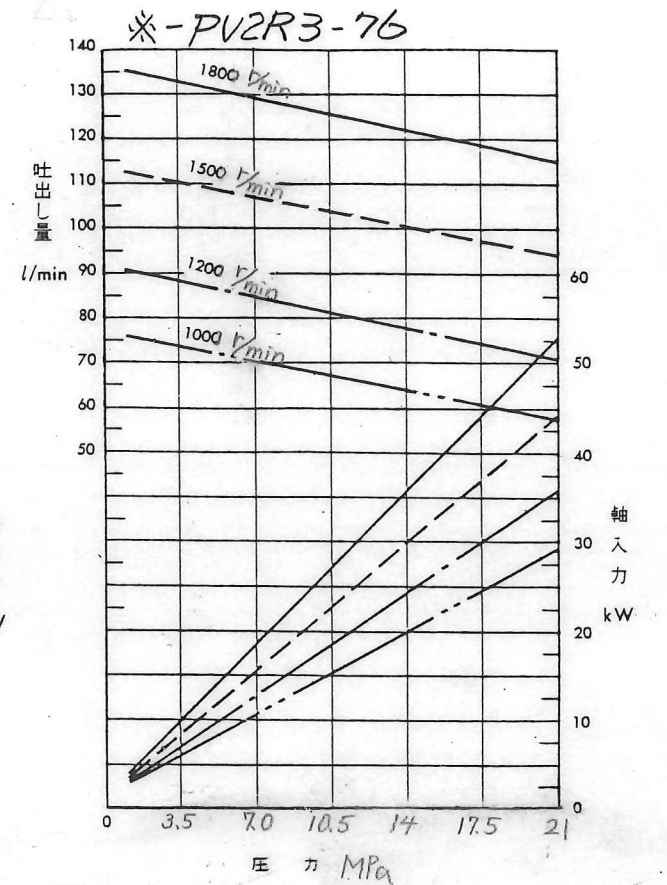
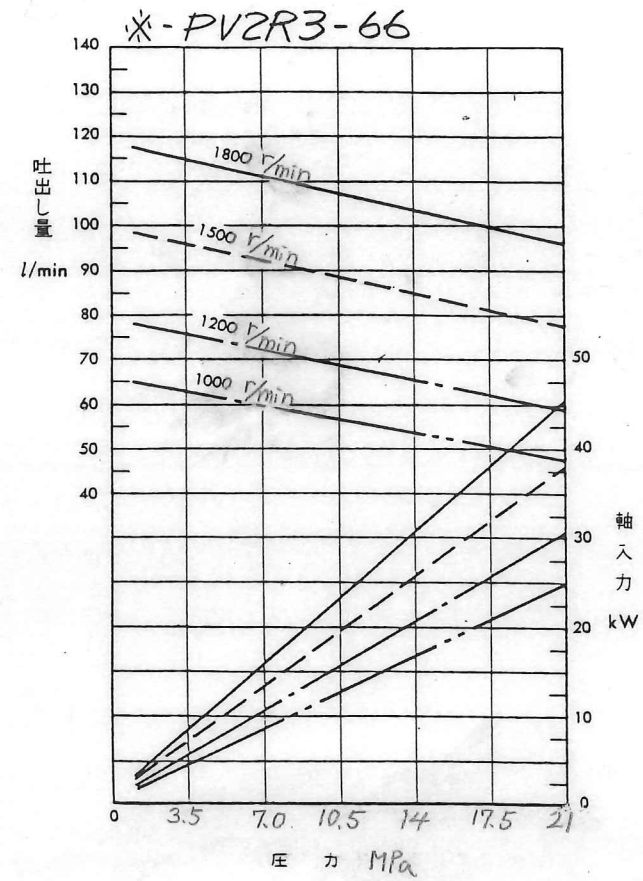
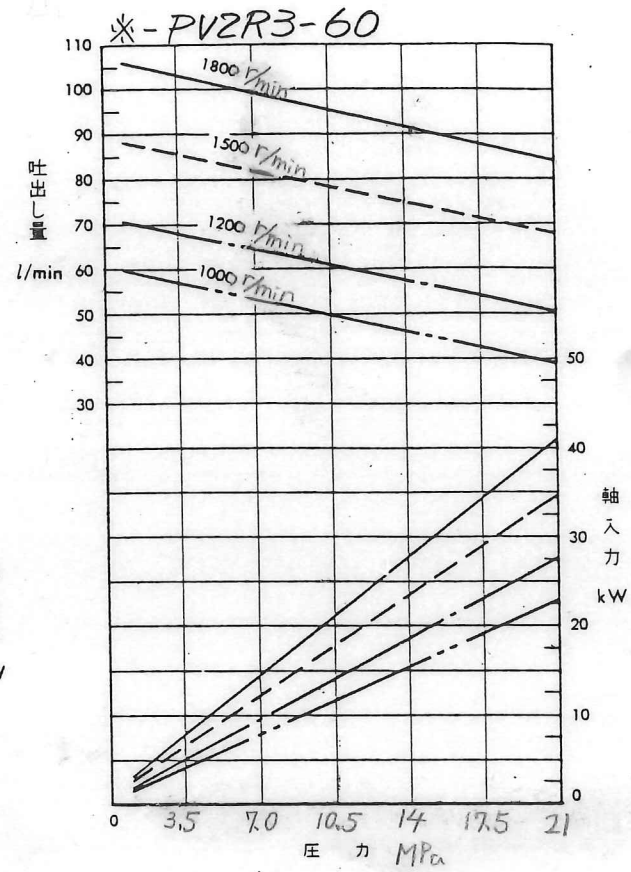
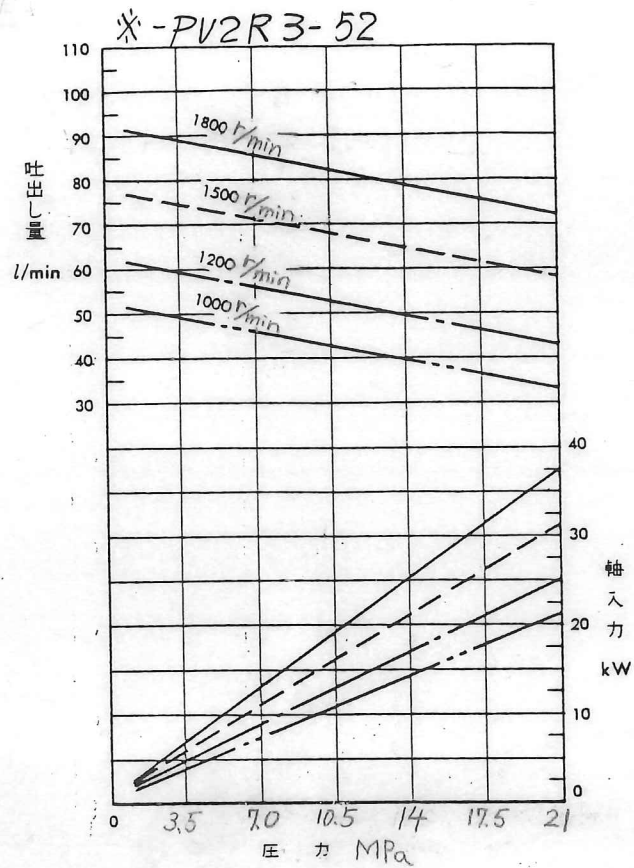
表2 △

作動油の種類	回転速度		吸込み圧力		使用温度範囲	
	最高 r/min	最低 r/min	最高 kPa	最低 kPa	最高 °C	最低 °C
石油系作動油	1800	600	+30	-20 ※	70	0
脂肪酸エステル系作動油					50	0
水グリコール系作動油	1200			-16	50	5
W/Oエマルジョン系作動油					50	5
りん酸エステル系作動油					70	0

※PV2R3-116は回転速度1700r/minを超えてご使用の場合には、最低吸込み圧力がOMPaに制限されます。

全 △ x 3 SYM P16-0061/18 P99-0789/27 REVISIONS DATE SIGN	DATE	DRAWN	YUKEN KOGYO CO., LTD.
	APPROVED	CHECKED	
	三角法 THIRD ANGLE PROJECTION		NAME
	FILE NO. 192	DWG NO. PA314234-6-2 (2/4)	

△ ※-PV2R3 形単段ベ-ンポン
 作動油粘度 20 mm²/sec における特性 (代表値)

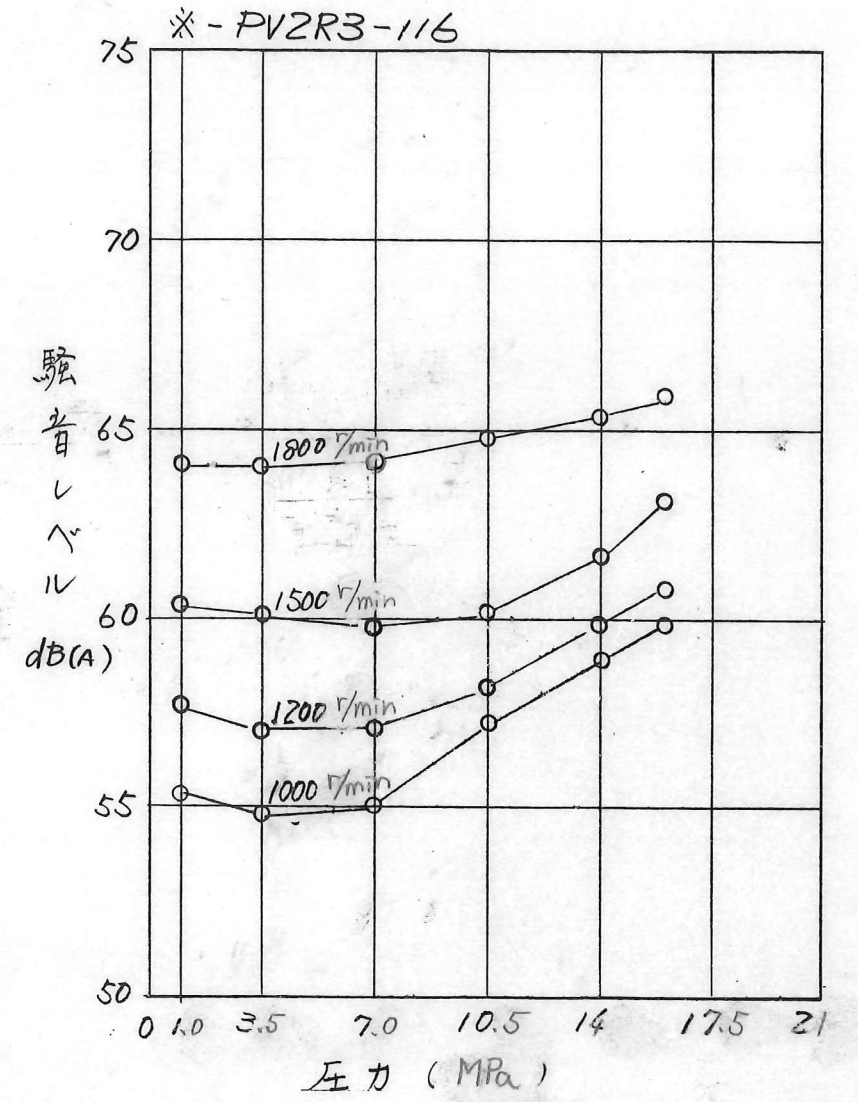
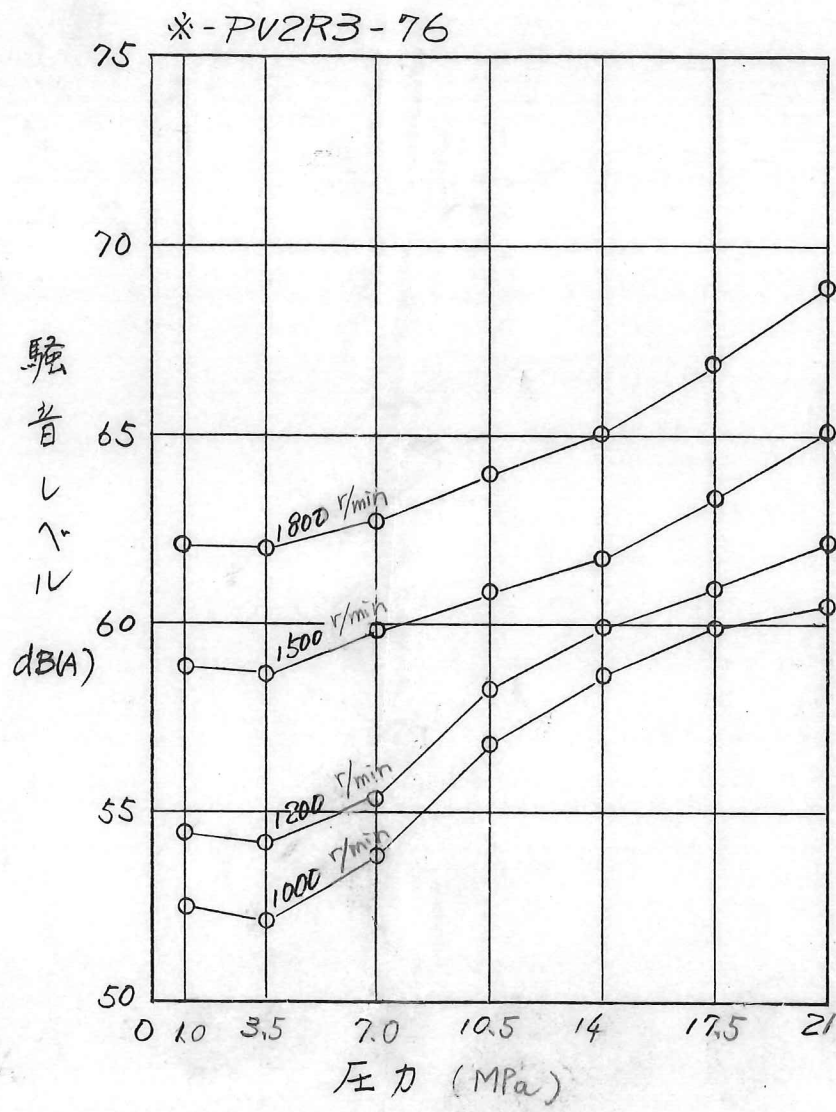
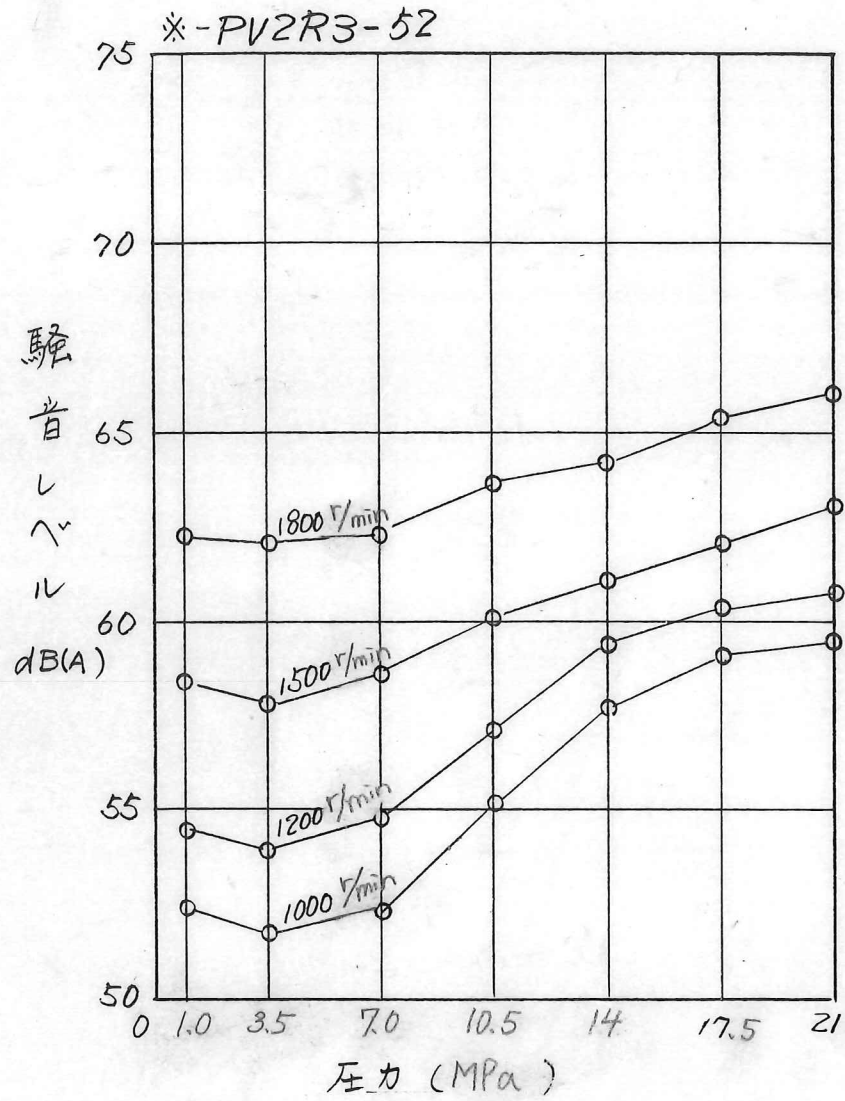


△x1 P99-078 SYM REVISIONS DATE 9/25 片野	日付 DATE	製図 DRAWN	YUKEN KOGYO CO., LTD. 形式 MODEL NO. ※-PV2R3-※-※-※※※-3/	
	承認 APPROVED	検図 CHECKD		名称 NAME
	三角法 THIRD ANGLE PROJECTION		図番 DWG NO.	(5/4)
	FILE NO.	192	P.A.3 1.4.2.3.4-6-1	

31D

△※-PV2R3 形単段ポンプ騒音特性(代表値)

作動油粘度 20 mm²/sec (ISO VG 32)
 暗騒音 40 dB(A)以下
 測定位置 ポンプ後方 1m



片野 9/26 P99-078 Δx1 SYM REVISIONS	DATE	製図 DRAWN	YUKEN KOGYO CO., LTD.
	承認 APPROVED	検図 CHECKED	
	三角法 THIRD ANGLE PROJECTION	図番 DWG NO.	名称 NAME
	FILE NO. 192	図番 DWG NO. PA314234-6-1 (4/4)	