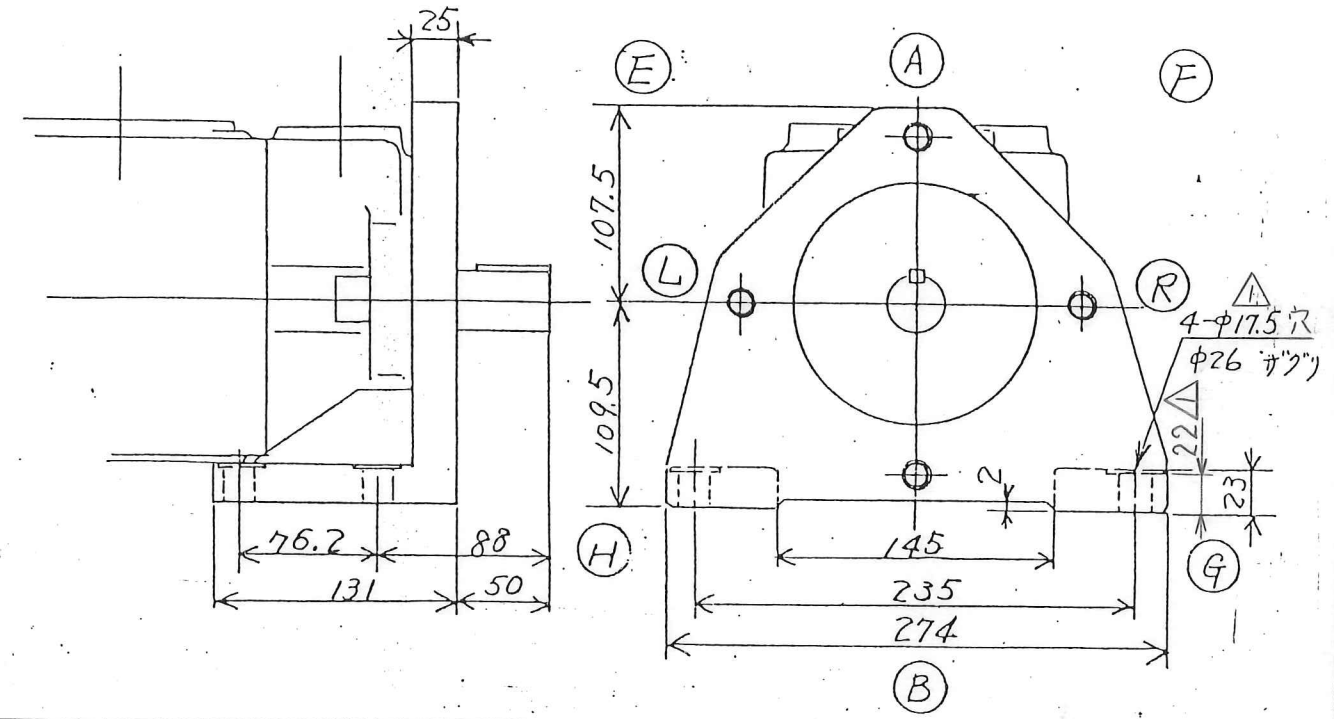


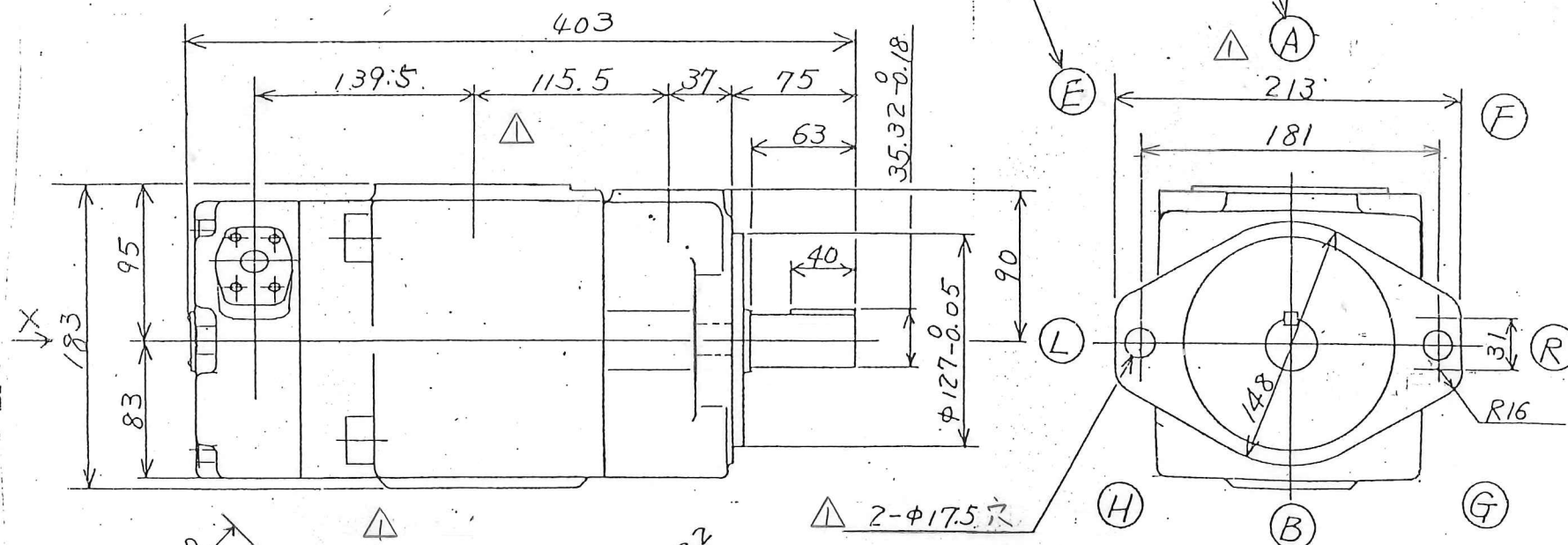
フート取付形 質量 61 kg ※PV2R23-※-※-※-※-41



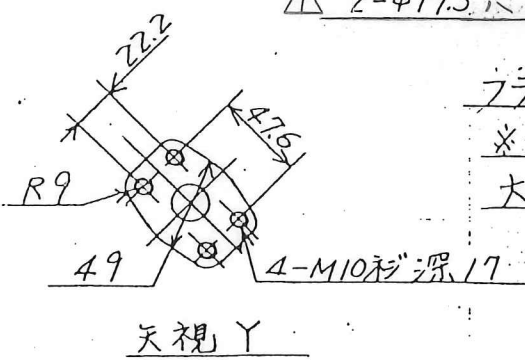
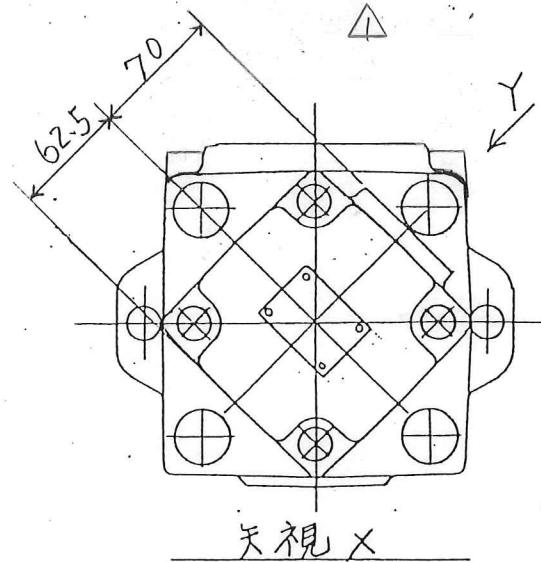
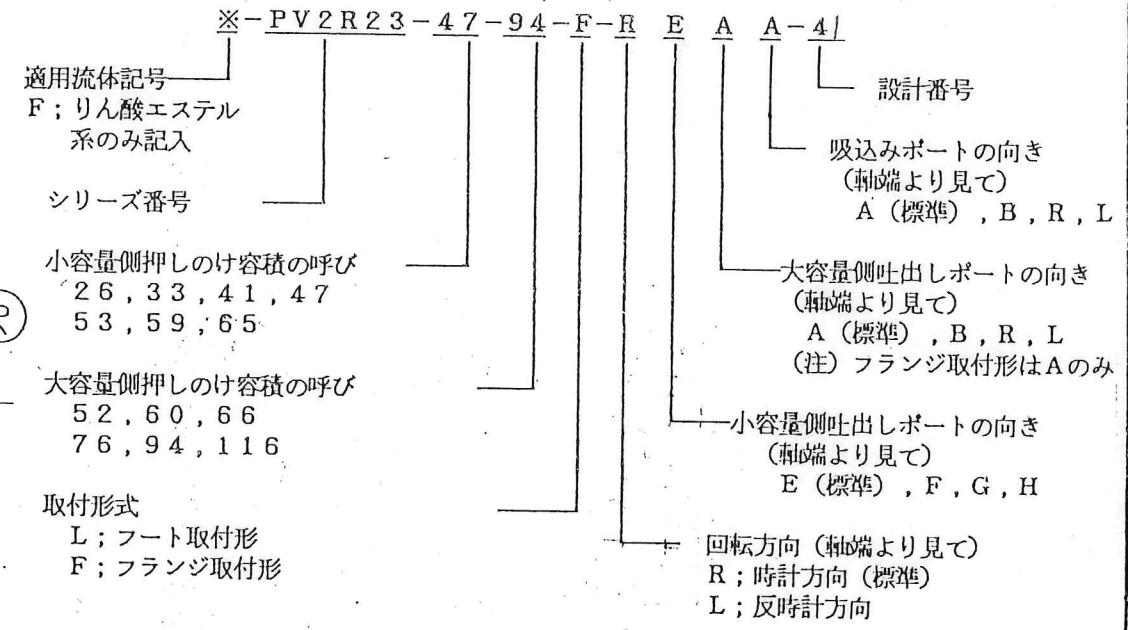
管フランジ取付面は SAE J518 4ボルトスプリット
フランジに準拠しています。

吸込みポートおよび
大容量側吐出ポートの向き

小容量側吐出
ポートの向き



モデル番号の構成



フランジ取付形 質量 51 kg
※-PV2R23-※-※-※-※-41
大容量側吐出ポートの向きは(A)のみ

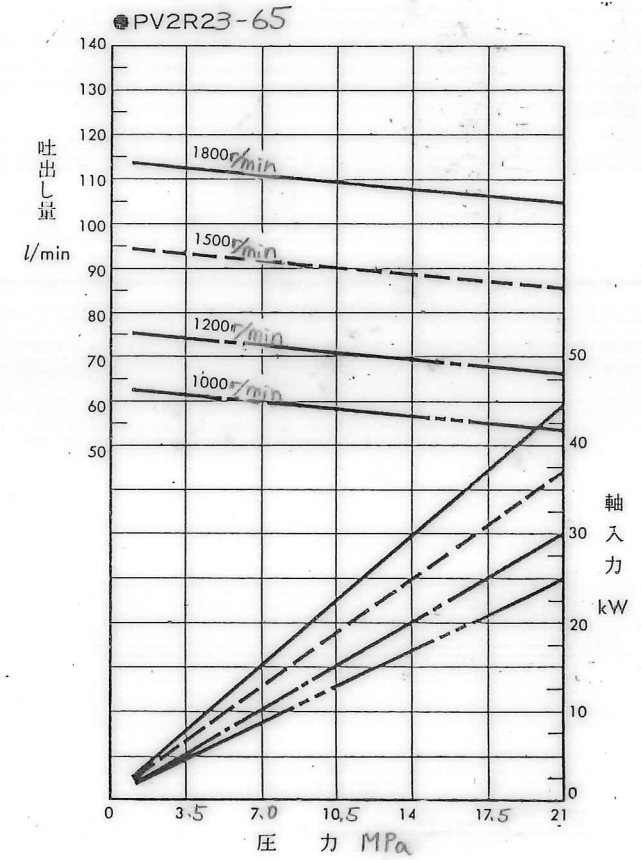
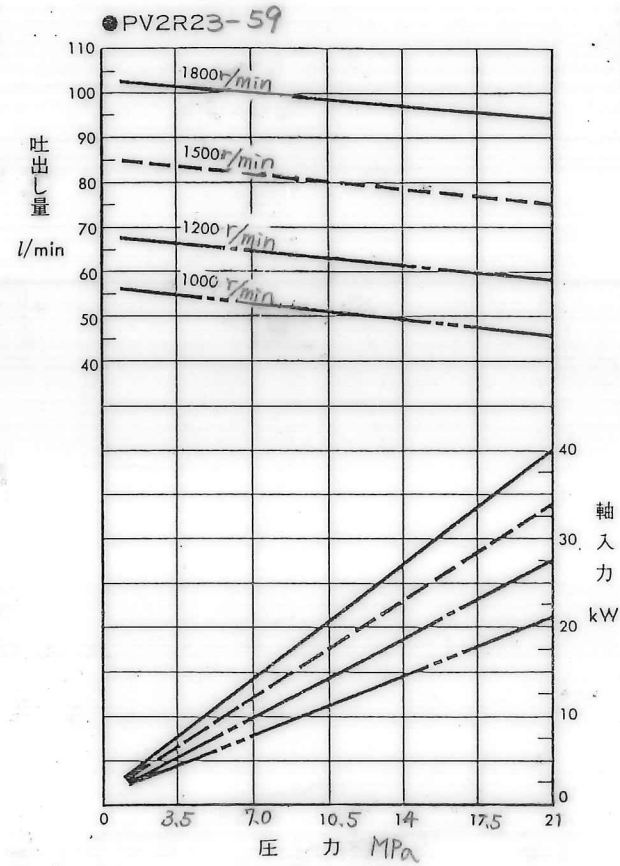
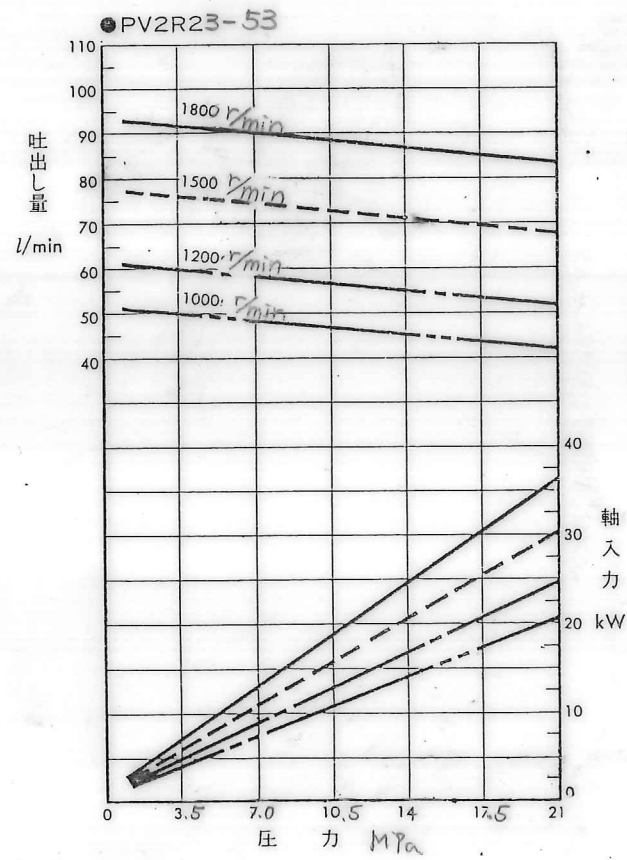
(注) 小容量側押しつけ容積 26, 33 は非標準。

SYM REVISIONS DATE	4/2	日付 DATE	99-01-20	製図 DRAWN	寺沢	YUKEN KOGYO CO., LTD.	
	4/1	承認 APPROVED	楊	検図 CHECKD	河原		形式 MODEL NO.
	4/1	4/2	承認 APPROVED	楊	検図 CHECKD	河原	※-PV2R23-※-※-※-※-41
	4/1	4/2	承認 APPROVED	楊	検図 CHECKD	河原	名称 NAME
△x6 P19-021		三角法		THIRD ANGLE PROJECTION		PV2R23形ニ連ベンポート	
FILE NO.		195		図番 DWG NO.		PA314236-1-1 (V2)	



圧力—吐出量、軸入力特性
Typical Pump Characteristics

下記の特性は粘度 $20 \frac{mm^2}{sec}$ (ISO VG32相当油、油温 $50^\circ C$)における代表性能です。



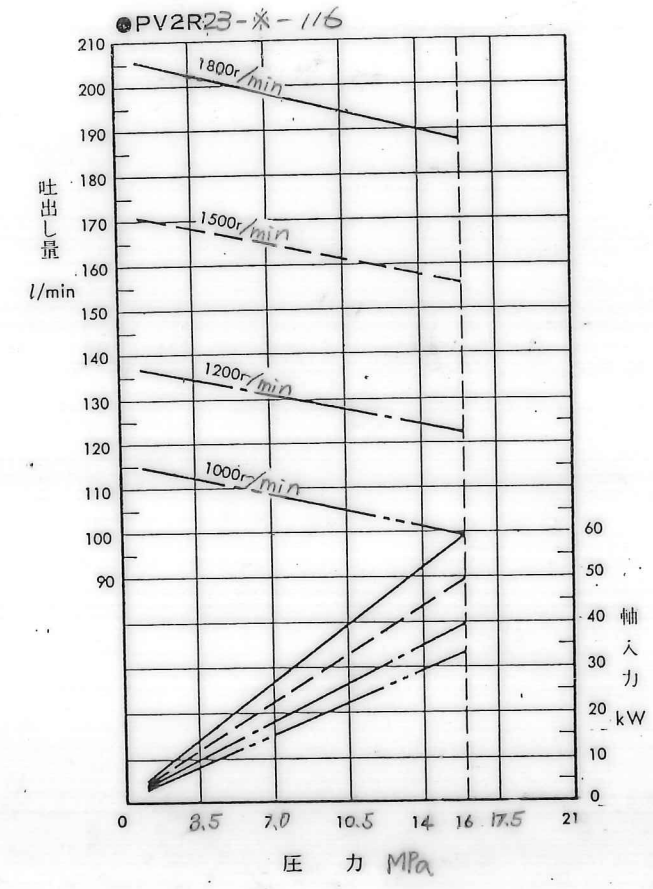
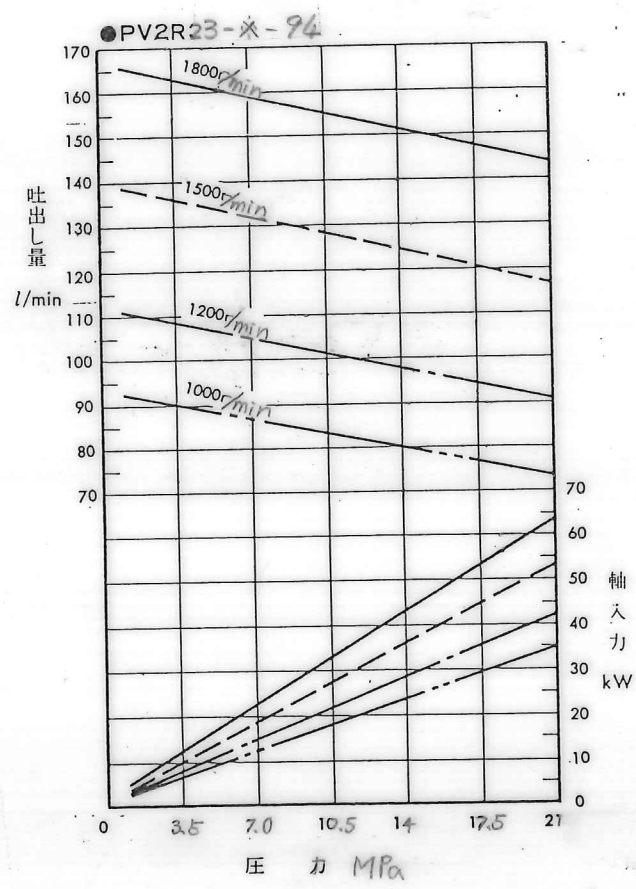
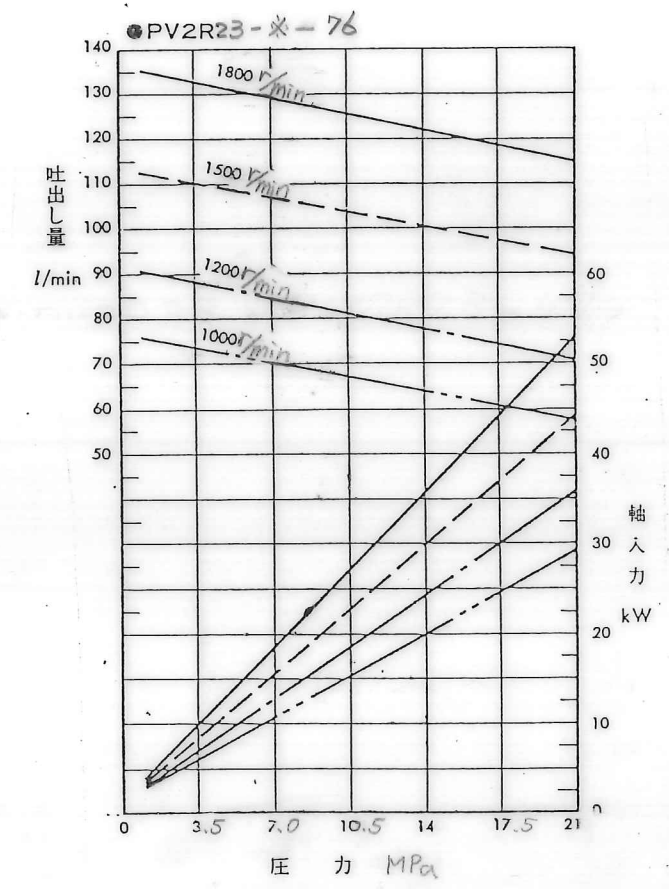
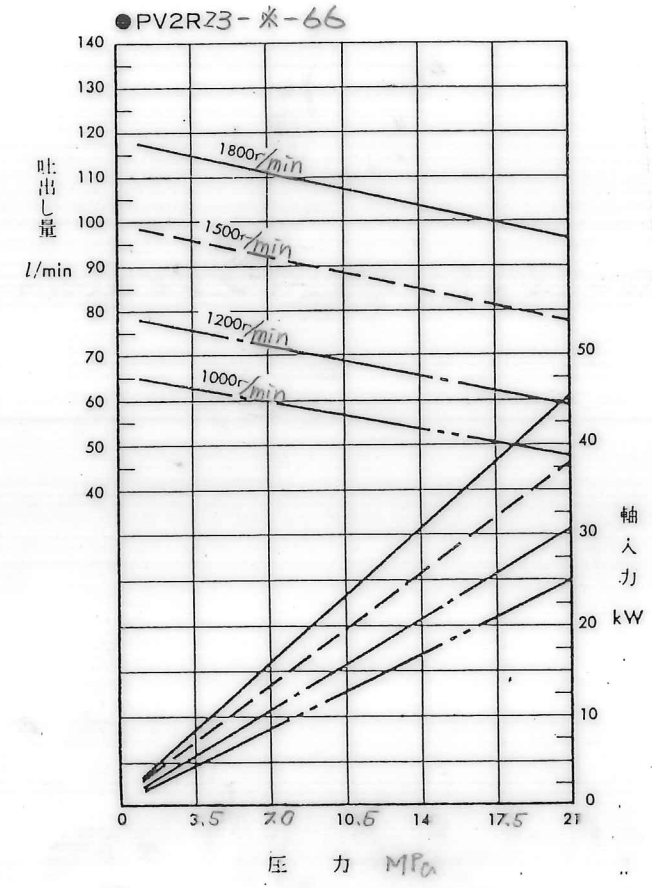
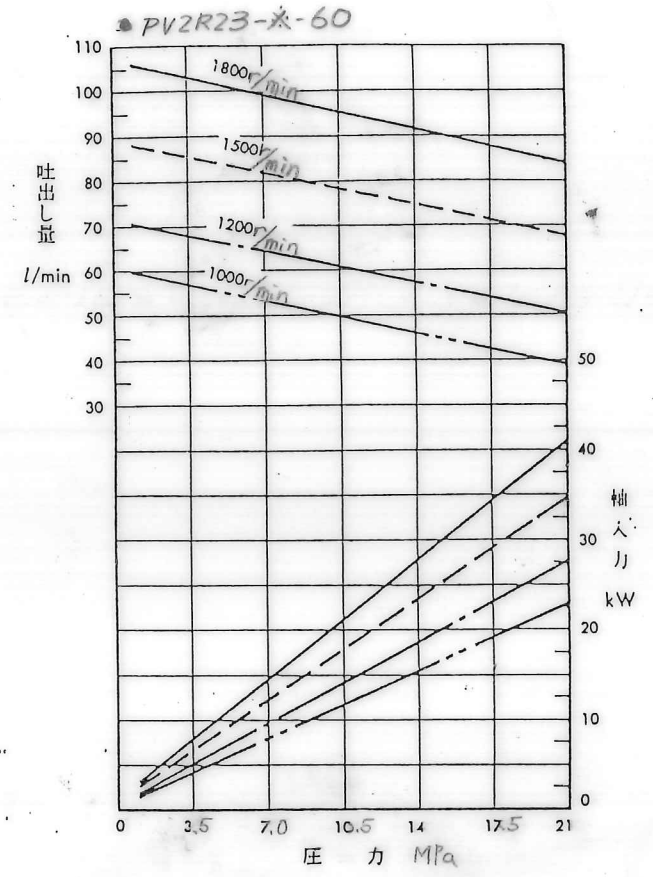
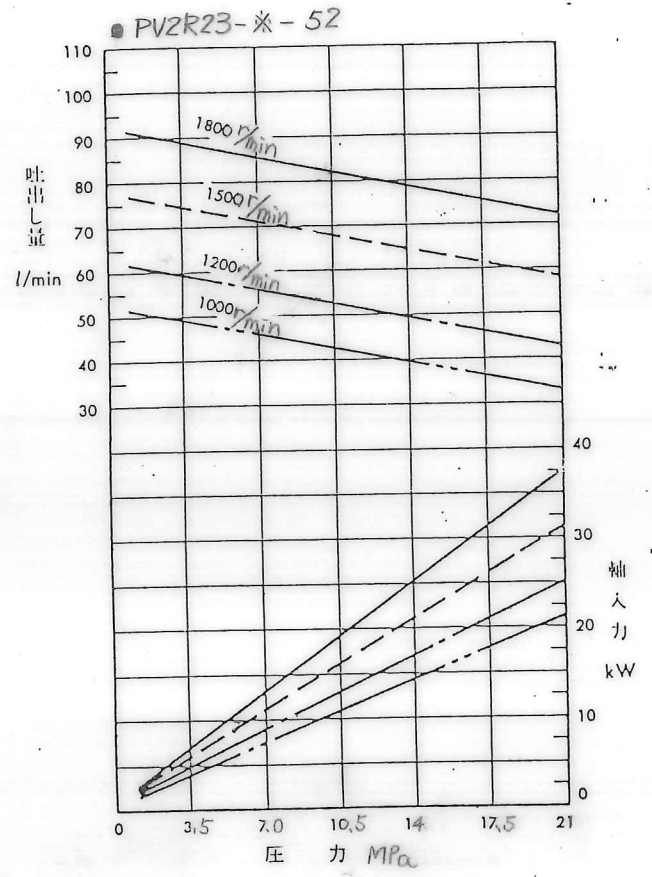
片野	SIGN	日付 DATE	製図 DRAWN	YUKEN KOGYO CO., LTD.
	DATE	承認 APPROVED	検図 CHECKD	
9/29	REVISIONS	三角法 THIRD ANGLE PROJECTION		名称 NAME
P99-078	DATE	FILE NO.	195	図番 DWG NO. PA314236-1-1 (4/6)
Δx1	SYM			



圧力-吐出量、軸入力特性

Typical Pump Characteristics

下記の特性は粘度 $20 \frac{mm^2}{sec}$ (ISO VG32相当油、油温50°C)における代表性能です。



199-078 9/30 片野 ΔX1 SYM	日付 DATE	製図 DRAWN	YUKEN KOGYO CO., LTD. 形式 MODEL NO. ※-PV2R23-※-※-※-※※※※-41 名称 NAME
	承認 APPROVED	検図 CHECKD	
	三角法	THIRD ANGLE PROJECTION	図番 DWG NO.
	FILE NO.	195	PA3114236-1-1 (5/6)

△ 騒音特性 (例)

測定条件

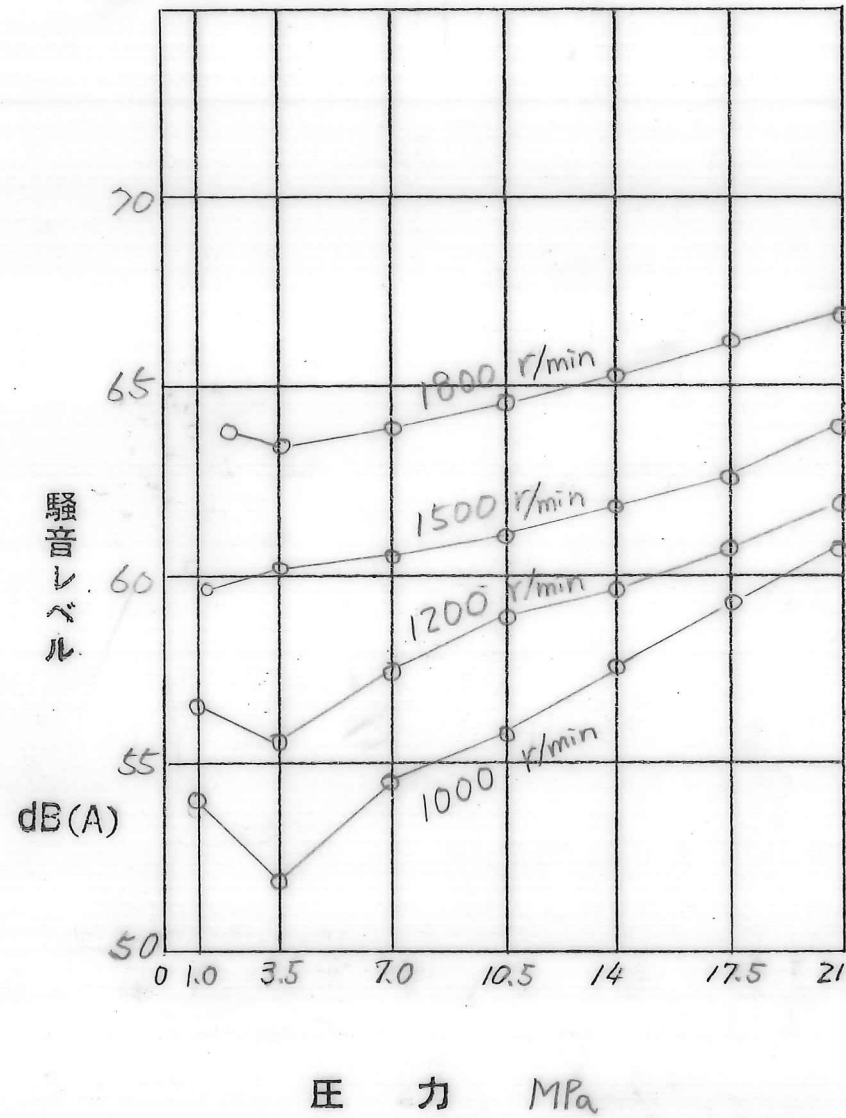
使用油粘度: 20 mm²/sec

測定位置: ポンプ後方1m

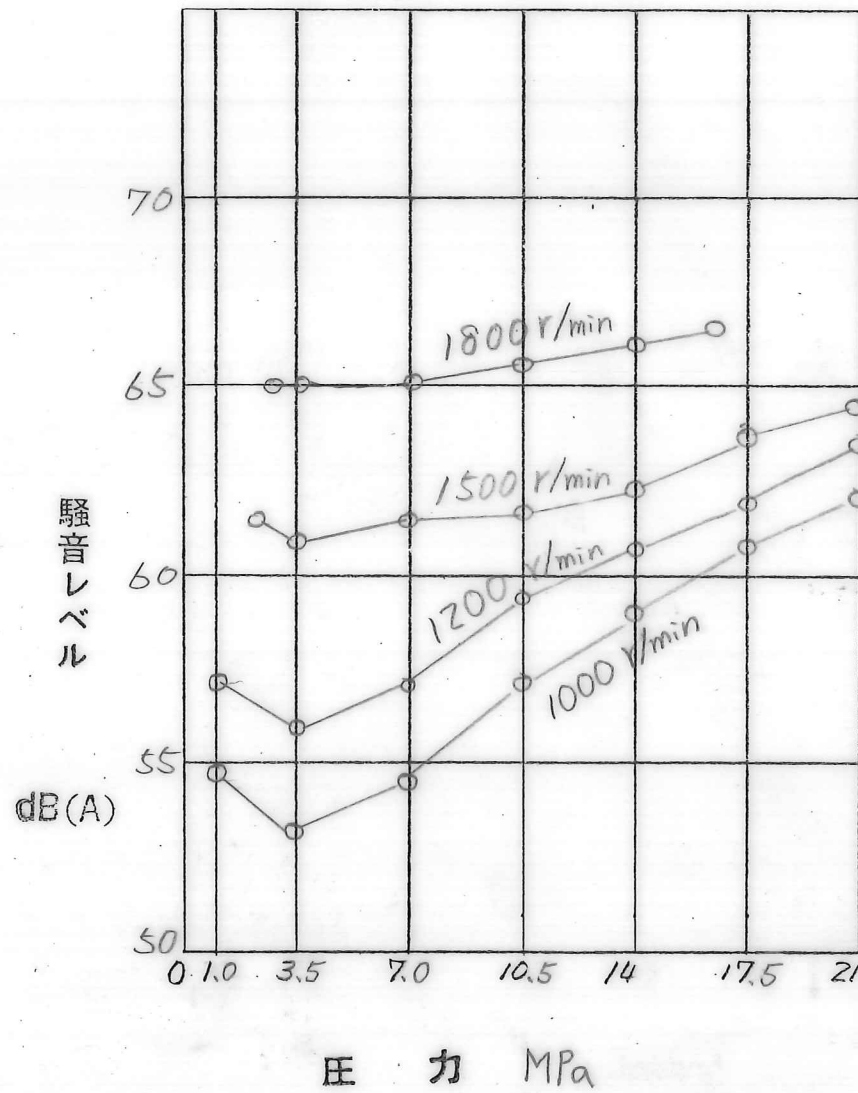
暗騒音: 40 dB(A)

圧力: 小容量・大容量側とも同一圧力

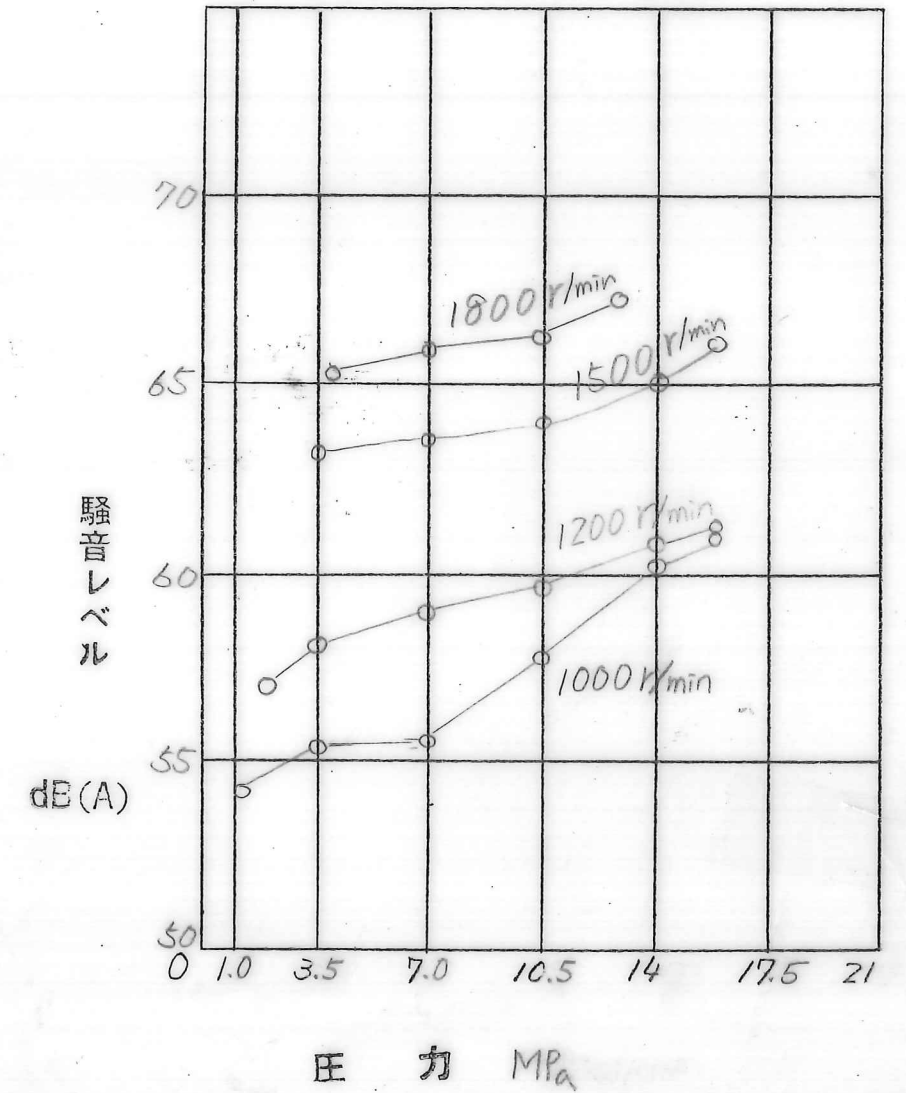
● PV2R23-47-52



● PV2R23-47-76



● PV2R23-41-116



片野 9/30 P99-078 SYM	SIGN	日付 DATE	製図 DRAWN	YUKEN KOGYO CO., LTD.	
	DATE	承認 APPROVED	検図 CHECKED		形式 MODEL NO. * - PV2R23 - * - * - * - * - * - 41
	REVISIONS	三角法 THIRD ANGLE PROJECTION			名称 NAME
	FILE NO.	195			図番 DWG NO. PA314236-1-1 (56)