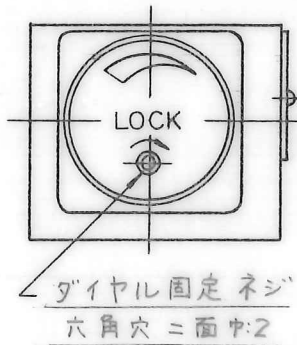
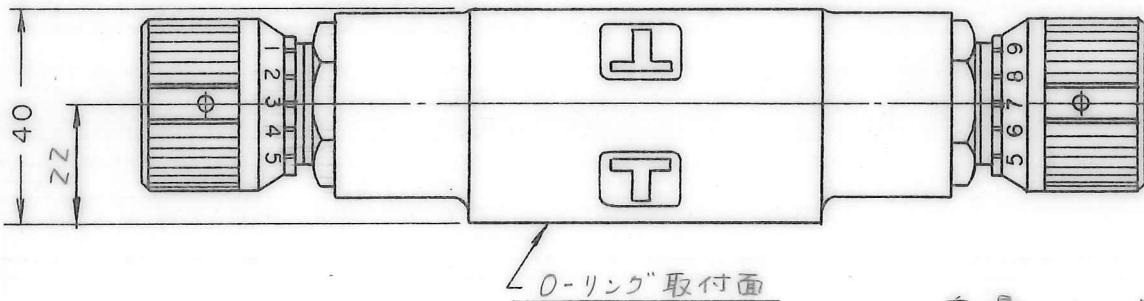
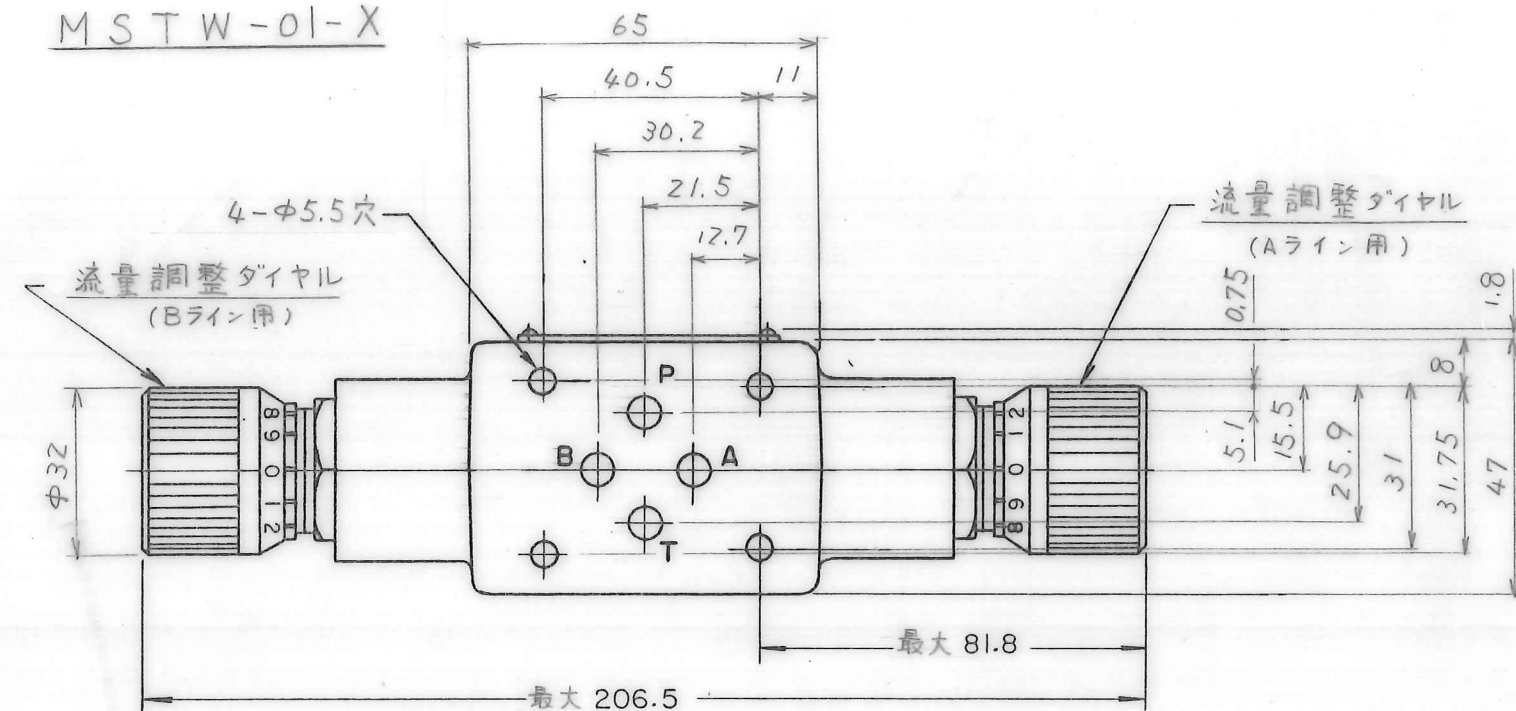
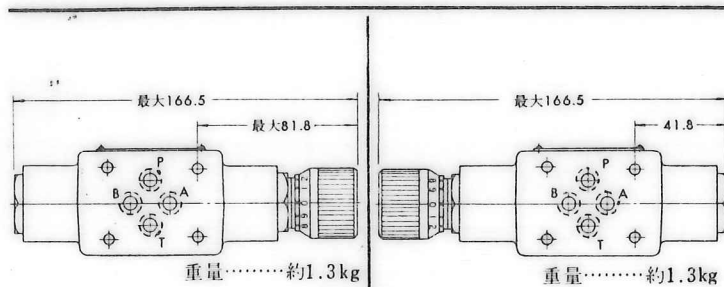
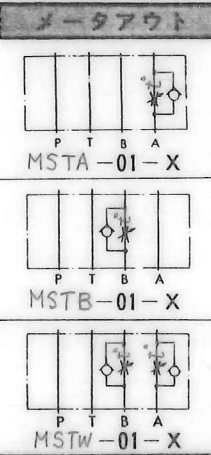


MSTW-01-X



重量……1.5kg

JIS油圧図記号



その他の寸法は上図(MSTW-01)をご参照ください。

取付面寸法について

国際規格ISO 4401 (油圧用4ポート切換弁の取付面) に合致しております。

名称	ISO取付面のコード番号
01シリーズモジュラー弁	ISO 4401-AB-03-4-A

使用電磁切換弁	
名称	モデル番号
DSG-01シリーズ電磁切換弁	(K)-DSG-01-***-*-40
DSGX-01シリーズ電磁切換弁	DSGX-01-***-*-10

仕様

最高使用圧力 MPa	31.5	△
最大調整流量 l/min	35	
最大自由流量 l/min	35	
注) 最高使用圧力差 MPa	14	△
最小調整流量 l/min	0.5	

注) 温度補償効果を十分に発揮させるため、入口と出口の圧力差は、14MPa以下で御使用下さい。 △

使用上の注意

- 流量調整を行う場合は、まずダイヤル固定ねじをゆるめ、流量調整ダイヤルを時計方向に回すと流量は絞られます。調整後は必ずダイヤル固定ねじを締めてください。

モデル番号の構成

F	MSTA	-01	-X	-10
適用流体記号	シリーズ番号	大きさの呼び	制御方向	アサイン番号
F: リン酸エステル系作動油使用の場合のみ記入	MSTA: Aライン用 MSTB: Bライン用 MSTW: A・Bライン用	温度補償形スロットルチェックモジュラー弁	01 X: メータアウト用	10

使用油

種類

下表に示す作動油がご使用になれます。いずれの作動油をご使用になっても、仕様などには変わりありません。

石油系作動油	JIS K 2213の2種: 添加タービン油のISO VG32~56相当品をご使用ください。
合成作動油	リン酸エステル系または脂肪酸エステル系をご使用ください。ただし、リン酸エステル系をご使用の場合にはシール類が特殊(フッ素ゴム)となりますので、モデル番号の頭に「F」を付してご指定ください。
水成形作動油	水-グリコール系をご使用ください。

注) 上記以外の作動油(W/O形エマルジョン)などをご使用の場合には、別途ご相談ください。

粘度と油温

使用油は、粘度20~200cSt、温度-15~+70℃の両条件を満足する範囲でご使用ください。

異物の混入防止について

使用油中の異物はしばしば弁の正常な作動を妨げますので、使用油を常に清浄(汚染度: NAS12級以内)に保つとともに25ミクロン以下の管路用フィルタをご使用ください。

管路用フィルタ

2 l/min以下の流量調整を行う場合は弁の入口側にろ過度10ミクロン以下の管路用フィルタを必ず装着してください。

REV 3/3	日付 DATE	82-5-28	製図 DRAWN	国友	YUKEN KOGYO CO., LTD.
	承認 APPROVED	向本 養治	検図 CHECKD		
	形式 MODEL NO.	*-MST ^A / _B -01-X-10			
	名称 NAME	温度補償形スロットルチェックモジュラー弁			
TEMPERATURE COMPENSATED THROTTLE & CHECK MODULAR VALVE	三角法 THIRD ANGLE PROJECTION	FILE NO.	3133	図番 DWG NO.	VA312296-7-1