

製品体系と仕様

大きさの呼び	16	25	32	40	50	63
製品体系	—	—	○	—	○	—
最高使用圧力 kgf/cm ²	315 ^{注)}					
最大流量 l/min	—	—	500	—	1200	—
圧力調整範囲 kgf/cm ²	5~315					

注) 250kgf/cm²以上でご使用の場合には別途ご相談ください。

モデル番号

F-LB-32-V-Z1-11

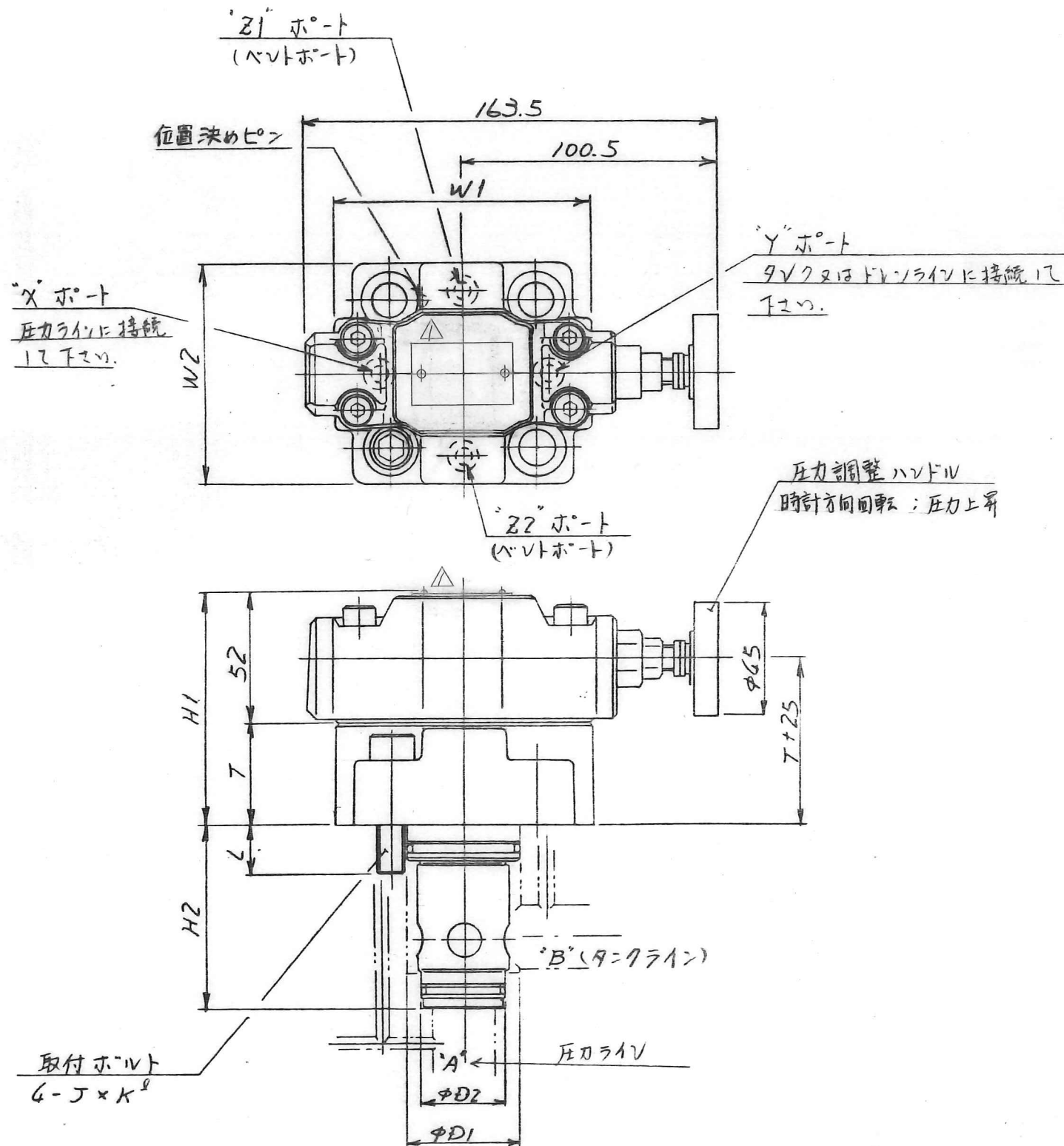
カバー形式 (機能)
 無記号: X、Yポート付
 Z1: X、Y、Z1ポート付
 Z2: X、Y、Z2ポート付
 ハイベント形の場合のみ記入
 大きさの呼び 32, 50
 リリーフ機能ロジック弁
 合成作動油使用の場合のみ記入
 注) ハイベント形はアンロードからオンロードへの切換時間を短縮されたいときにご使用ください。

カバー形式 (機能)	油圧図記号	カバーポート形式
リリーフ弁用カバー		無記号
リリーフ弁用カバー		Z1
リリーフ弁用カバー		Z2

取付寸法

1. 本弁の取付寸法は ISO 規格 (TWO-PORT SLIP-IN CARTRIDGE VALVES CAVITIES) に準拠します。図番 5501-TA311886-6 を参照願います。

寸法 サイズ	D1	D2	W1	W2	T	L	H1	H2	J×K	概算 重量 kg
16										
25										
32	60	65	104	104	55	24	107	85	16×55	6.7
40										
50	90	68	142	142	82	37	134	122	20×90	16.1
63										



1/58-32/9/21 菜花	日付 DATE	製図 DRAWN	YUKEN KOGYO CO., LTD.		
	承認 APPROVED	検図 CHECKD			
	形式 MODEL NO	※-LB-32-※-※-11			
	名称 NAME	リリーフ機能ロジック弁 (SIZE 32.50)			
FILE NO.	5503	図番 DWG NO	TA312156-3-1		