

製品体系と仕様

|                            |         |     |     |    |      |    |
|----------------------------|---------|-----|-----|----|------|----|
| 大きさの呼び                     | 16      | 25  | 32  | 40 | 50   | 63 |
| 製品体系                       | ○       | ○   | ○   | —  | ○    | —  |
| 最高使用圧力 kgf/cm <sup>2</sup> | 315 (注) |     |     |    |      |    |
| 最大流量 l/min                 | 125     | 250 | 500 | —  | 1200 | —  |
| 圧力調整範囲 kgf/cm <sup>2</sup> | 5~315   |     |     |    |      |    |

注) 250kgf/cm<sup>2</sup>以上でご使用の場合には別途ご相談ください。

モデル番号

F-LB-32-V-Z1-10

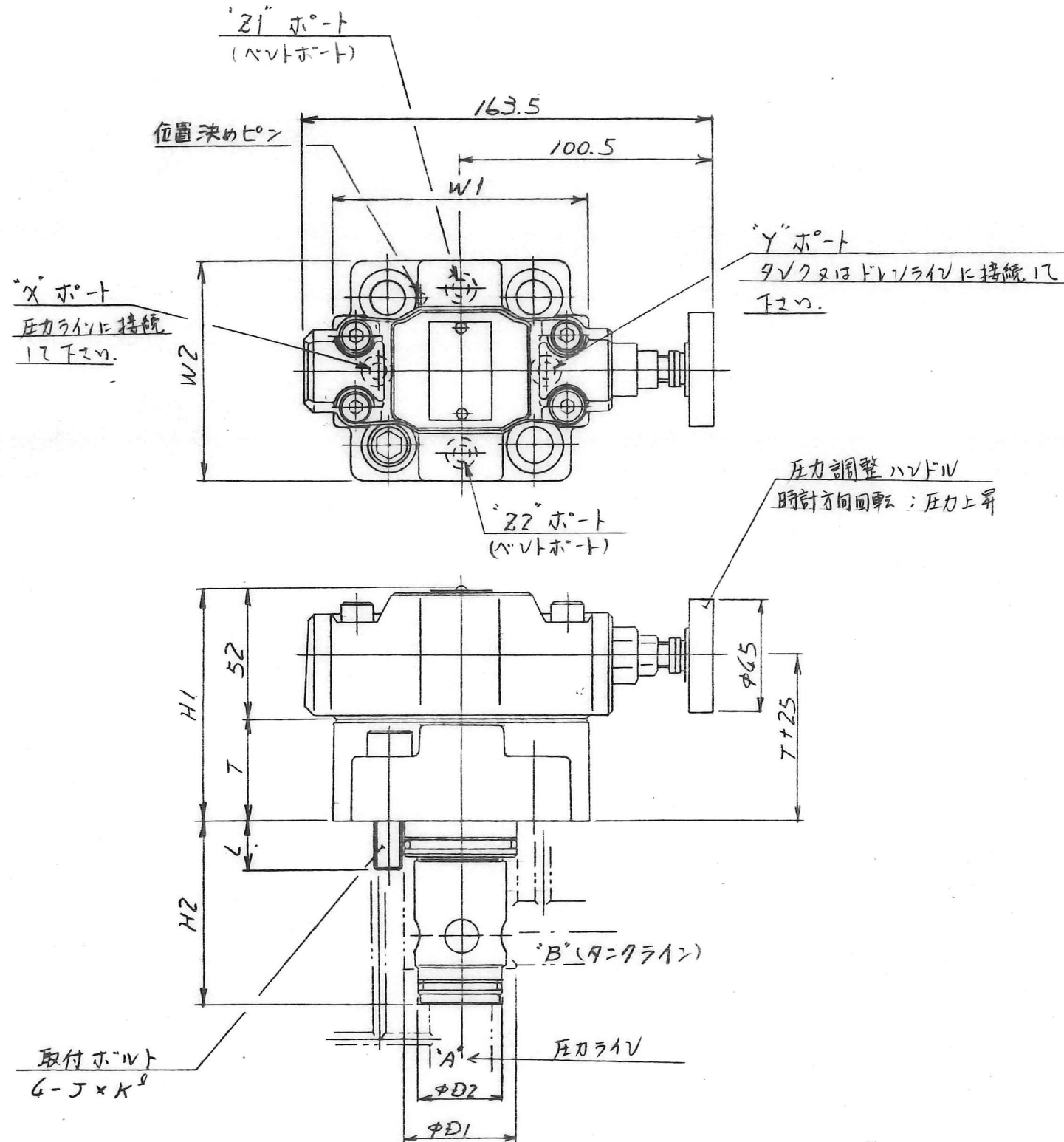
カバーポート形式 (右表参照)  
 無記号: X、Yポート付  
 Z1: X、Y、Z1ポート付  
 Z2: X、Y、Z2ポート付  
 ハイベント形の場合のみ記入  
 大きさの呼び 16、25、32、50  
 リリーフ機能ロジック弁  
 合成作動油使用の場合のみ記入  
 注) ハイベント形はアンロードからオンロードへの切換時間を短縮されたいときにご使用ください。

| カバー形式 (機能) | 油圧図記号 | カバーポート形式 |
|------------|-------|----------|
| リリーフ弁用カバー  |       | 無記号      |
| リリーフ弁用カバー  |       | Z1       |
| リリーフ弁用カバー  |       | Z2       |

取付寸法

1. 本弁の取付寸法は ISO 規格 (TWO-PORT SLIP-IN CARTRIDGE VALVES CAVITIES) に準拠します。図番 5501-VA311886-6 を参照願います。

| 寸法<br>サイズ | D1 | D2 | W1  | W2  | T  | L  | H1  | H2  | J×K   | 概算<br>重量 kgf |
|-----------|----|----|-----|-----|----|----|-----|-----|-------|--------------|
| 16        | 32 | 25 | 102 | 67  | 35 | 16 | 87  | 56  | 8×40  | 3.6          |
| 25        | 45 | 34 | 102 | 87  | 40 | 20 | 92  | 72  | 12×65 | 4.5          |
| 32        | 60 | 45 | 104 | 104 | 50 | 24 | 102 | 85  | 16×55 | 6.4          |
| 40        |    |    |     |     |    |    |     |     |       |              |
| 50        | 90 | 68 | 142 | 142 | 76 | 37 | 128 | 122 | 20×90 | 15.2         |
| 63        |    |    |     |     |    |    |     |     |       |              |



|                                  |             |                        |                             |
|----------------------------------|-------------|------------------------|-----------------------------|
| SIGN<br>DATE<br>REVISIONS<br>SYM | 日付 DATE     | 製図 DRAWN               | YUKEN KOGYO CO., LTD.       |
|                                  | 81-10-9     | 野瀬                     |                             |
|                                  | 承認 APPROVED | 検図 CHECKED             |                             |
|                                  | 向出          | 永田                     |                             |
|                                  | 三角法         | THIRD ANGLE PROJECTION | 形式 MODEL NO.                |
|                                  | FILE NO.    | 5501                   | *-LB-*-*-*-*10              |
|                                  |             |                        | 名称 NAME                     |
|                                  |             |                        | リリーフ機能ロジック弁<br>(SIZE 16~63) |
|                                  |             |                        | 図番 DWG NO.                  |
|                                  |             |                        | VA311884-1-0                |