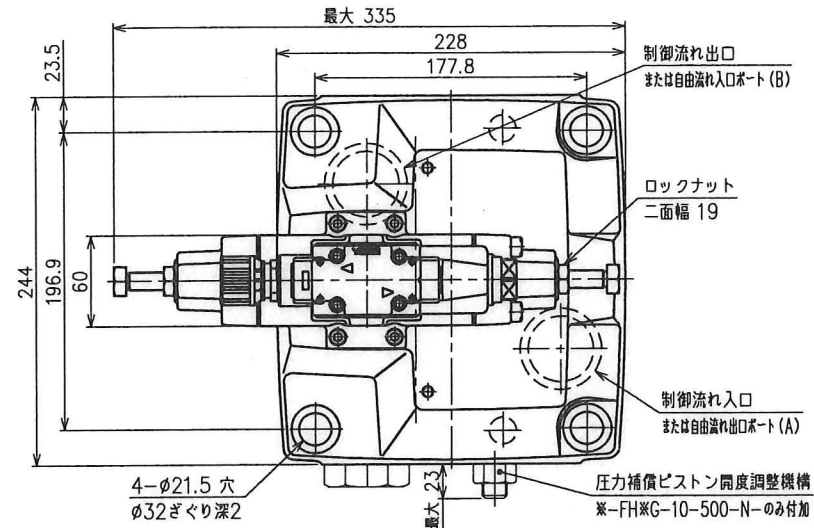
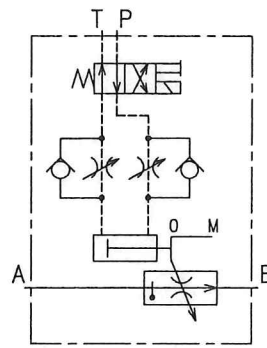


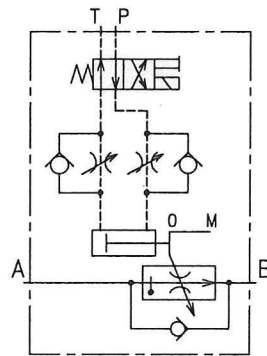
※-FH※G-10-500-※-※-13



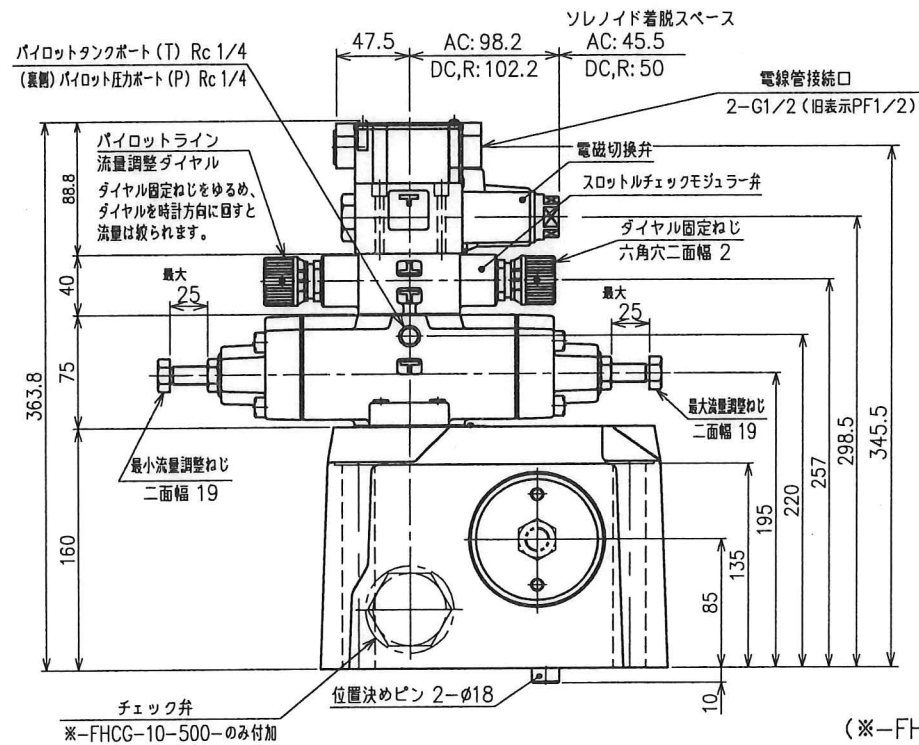
油圧図記号



※-FHG-10-500-※-※-13

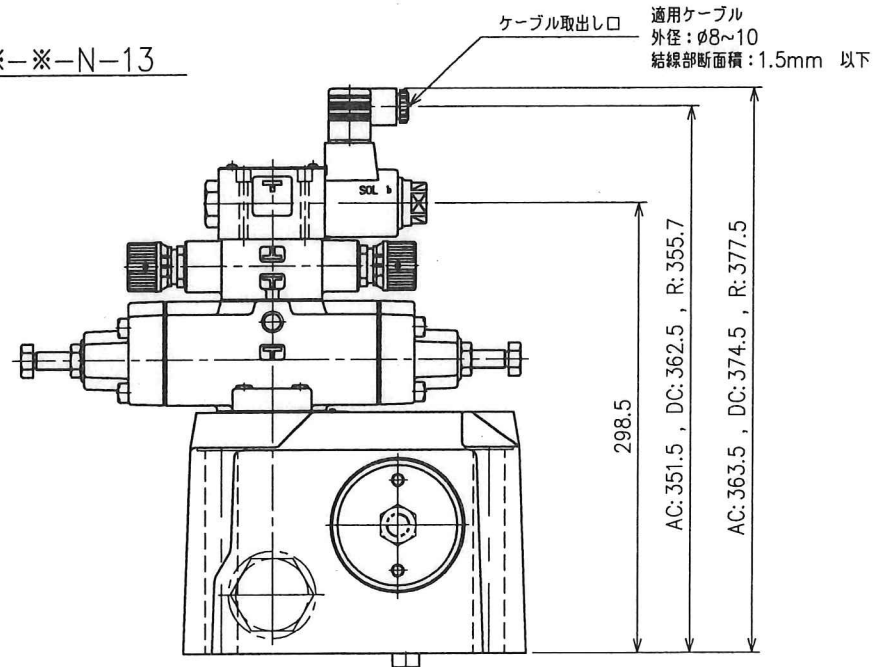


※-FHCG-10-500-※-※-13



DINコネクタ付

※-FH※G-10-500-※-※-13

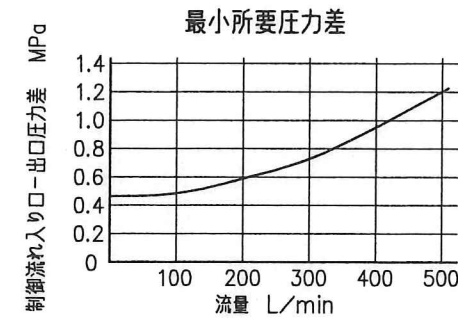


機能および用途

この弁は流量調整弁の流量調整部（ハンドル部）の機能をシリンダで行うもので、圧力（負荷）および油温（作動油粘度）の変化に係なく流量を連続的に制御できます。さらに、スムーズな流量特性によりアクチュエータ（シリンダ、油圧モータ）の加速、減速をショックなく制御することができます。

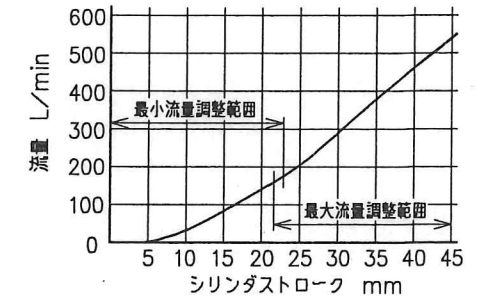
仕様

最高使用圧力	21 MPa
最大使用流量	500 L/min
最大自由流量	800 L/min
最小調整流量	4 L/min
最小パイロット圧力	1.5 MPa



注) 流量調整弁が良好な圧力補償を得るために、弁の制御流れ入り口と出口の最小圧力差を上グラフ特性曲線以上で使用ください。

シリンダストローク-流量特性 (参考)

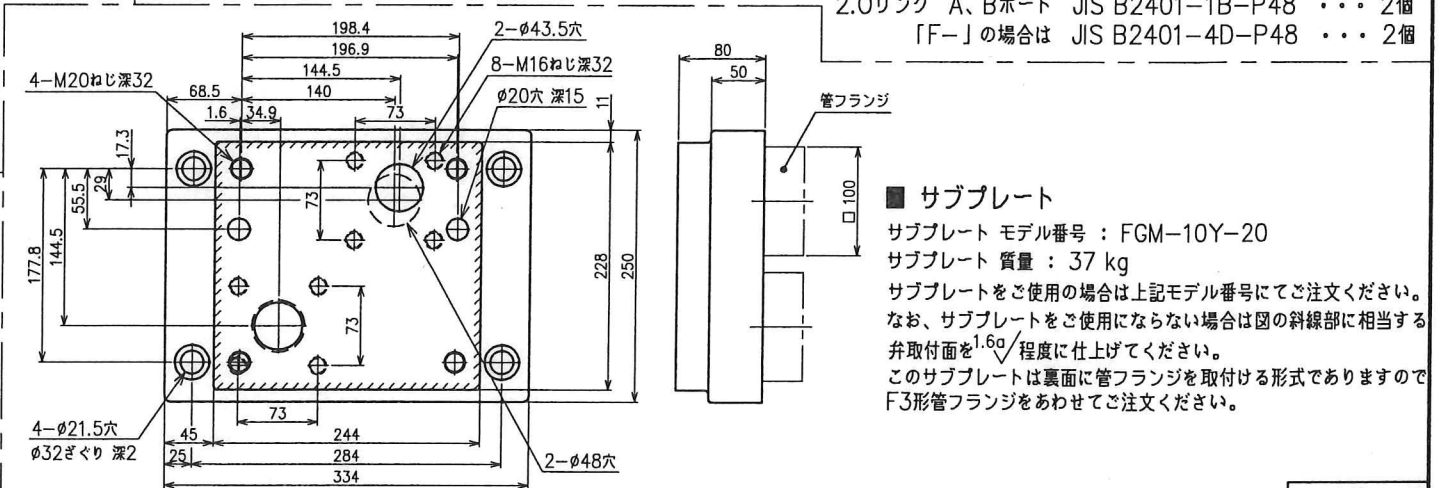


モデル番号の構成

合成作動油使用の場合のみ記入  
 シリーズ番号 F - FHC G - 10 - 500 - N - 0 - A100 - N - 13  
 FH : パイロット操作流量調整弁  
 FHC : パイロット操作チェック弁付流量調整弁  
 G : サブプレート取付形  
 最大調整流量 500 : 500 L/min  
 注1) ※-FH※G-02-500-※-0-13の場合電磁切換弁スロットルチェックモジュラー弁は付属しません。標準体系以外の特殊パイロットラインを構成する際にご使用ください。  
 注2) 設計番号は、製品改良のため予告なしに変更することがあります。ただし、設計番号の1桁目が変わる場合は据付寸法は変更ありません。

付属品

取付ボルト（六角穴付ボルト）M20 X 160 L ... 4個



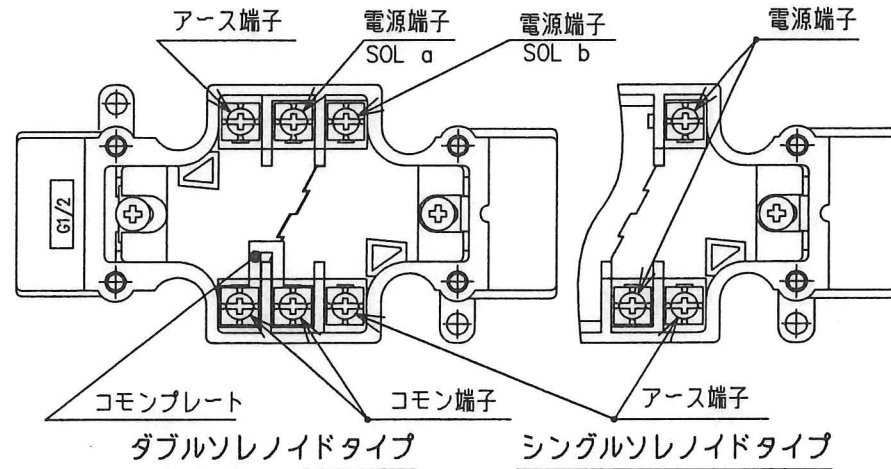
サブプレート

サブプレート モデル番号 : FGM-10Y-20  
 サブプレート 質量 : 37 kg  
 サブプレートをご使用の場合は上記モデル番号にてご注文ください。なお、サブプレートをご使用にならない場合は図の斜線部に相当する弁取付面を<sup>1.6σ</sup>程度に仕上げてください。このサブプレートは裏面に管フランジを取付ける形式でありますのでF3形管フランジをあわせてご注文ください。

SIGN	DATE	65-11-29	DRAWN	片瀬	YUKEN KOGYO CO., LTD.
	APPROVED	吉野	CHECKED	荒川	
REVISIONS	三角法 THIRD ANGLE PROJECTION				NAME
	FILE NO.				669
SYM	DWG NO.				VA318811-7-0
					1/2

■ 端子台詳細（電磁切換弁ターミナルボックス形の場合）

- ダブルソレノイドタイプの場合は、アース端子が2箇所ありますが、どちらをご使用になっても差し支えありません。
- コンプレートが必要でない場合、コンプレートを取り外して、ご使用ください。
- DCソレノイドの場合でも、極性は関係ありません。



■ ソレノイド定格

電 源	コイル記号	周波数 Hz	電 圧 (V)		電源定格電圧時		
			電源定格	使用範囲	起動電流 (A)	保持電流 (A)	電力 (W)
交 流	A100	50	100	80~110	2.42	0.51	-
			100	90~120	2.14	0.37	
			110		2.35	0.44	
	A120	60	120	96~132	2.02	0.42	
			120	108~144	1.78	0.31	
	A200	50	200	160~220	1.21	0.25	
			200	180~240	1.07	0.19	
		60	220		1.18	0.22	
	A240	50	240	192~264	1.01	0.21	
			60	216~288	0.89	0.15	
直 流	D12	-	12	10.8~13.2	-	2.45	29
	D24		24	21.6~26.4		1.23	
	D48		48	43.2~52.8		0.61	
	D100		100	90~110		0.296	
	D110		110	99~121		0.27	
	D200		200	180~220		0.149	
	D220		220	198~242		0.135	
交 流 (交直変換形)	50/60	R100	100	90~110	-	0.33	29
		R110	110	99~121		0.30	
		R200	200	180~220		0.16	
		R220	220	198~242		0.15	

■ 使用油の種類

下表に示す作動油をご使用になれます。  
いずれの作動油をご使用になっても仕様などには変わりありません。

石油系作動油	ISO VG 32または46相当品をご使用ください。
合成作動油	リン酸エステル系をご使用ください。 ただし、その場合にはシール類が特殊（ふっ素ゴム）になりますので、モデル番号の頭に「F-」を付してご指定ください。
水成形作動油	水-グリコール系またはW/O形エマルジョンをご使用ください。

注)上記以外の作動油をご使用の場合には、別途ご相談ください。

■ 使用油の粘度と温度

使用油は粘度20~200mm<sup>2</sup>/s と油温 -15~+70℃ を満足させる範囲でご使用ください。

■ 異物混入防止について

作動油中に異物が多いと、弁の正常な作動が妨げられ調整流量が変動しますので  
清浄（汚染度：NAS1638-12級以内）に保ってください。

SIGN	DATE	DRAWN	YUKEN KOGYO CO., LTD.	
	APPROVED	CHECKED		MODEL NO. ※-FH※G-10-500-※-※-※-※-13
	REVISIONS	三角法 THIRD ANGLE PROJECTION		NAME 1 1/4 パイロット操作（チェック弁付）流量調整弁
	DATE	FILE NO. 669		1 1/4 PILOT OPERATED FLOW CONTROL (AND CHECK) VALVES
SYM	DWG NO. VA318811-7-0		2/2	