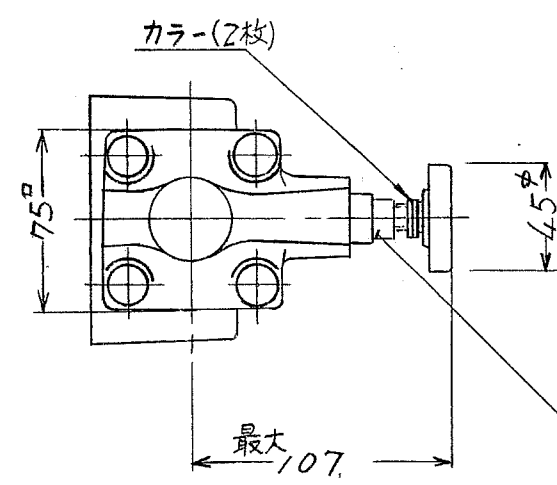
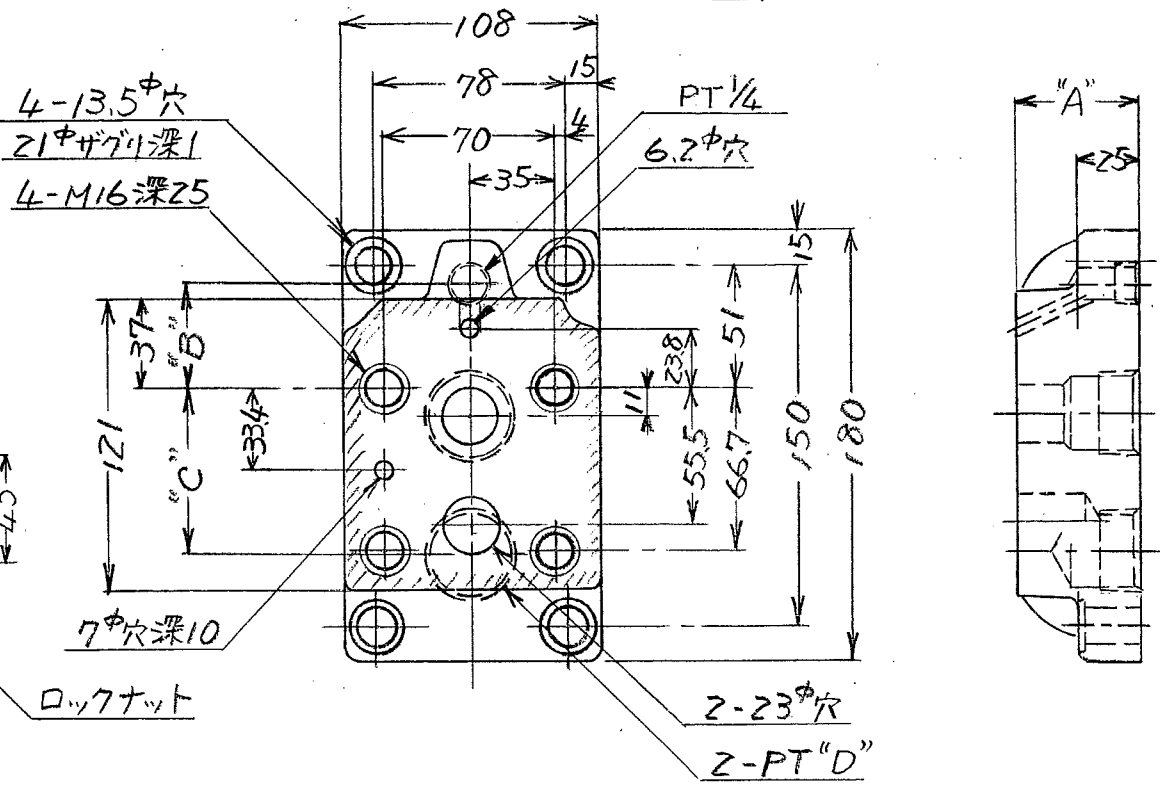


カラーを入れて、調整圧力を制限しあります。使用圧力に達しない場合は、カラーを取外してご使用ください。カラー一枚は約100 kg/cm<sup>2</sup>に相当します。



サブプレート



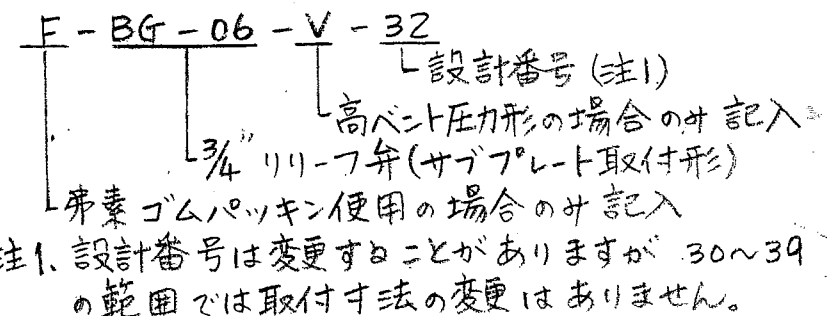
定格

最大流量-----200 l/min  
最高使用圧力-----250 kg/cm<sup>2</sup>

圧力調整方法

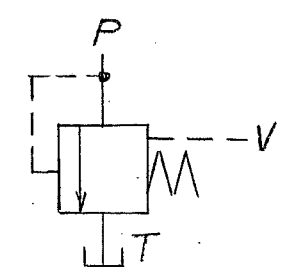
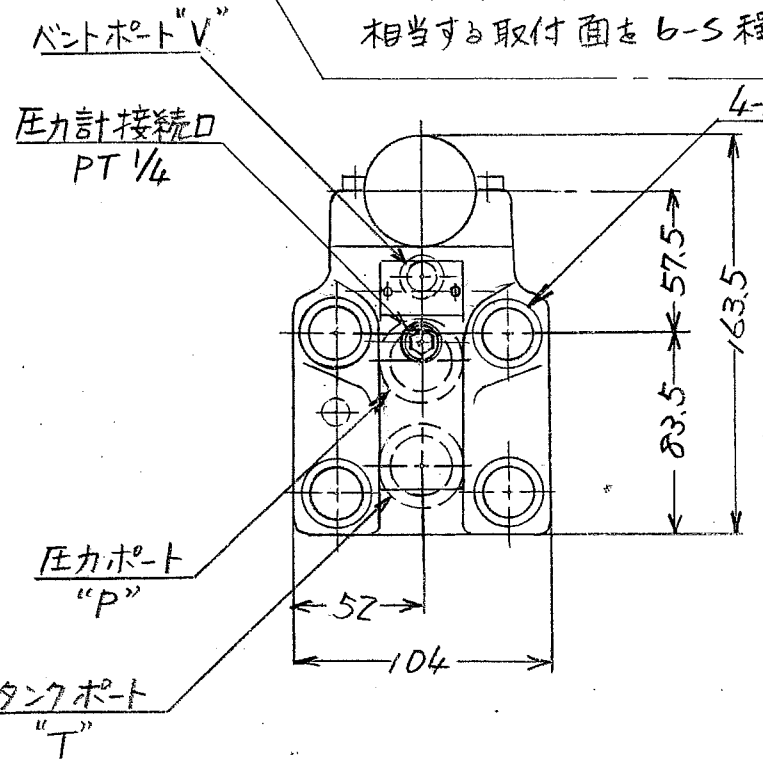
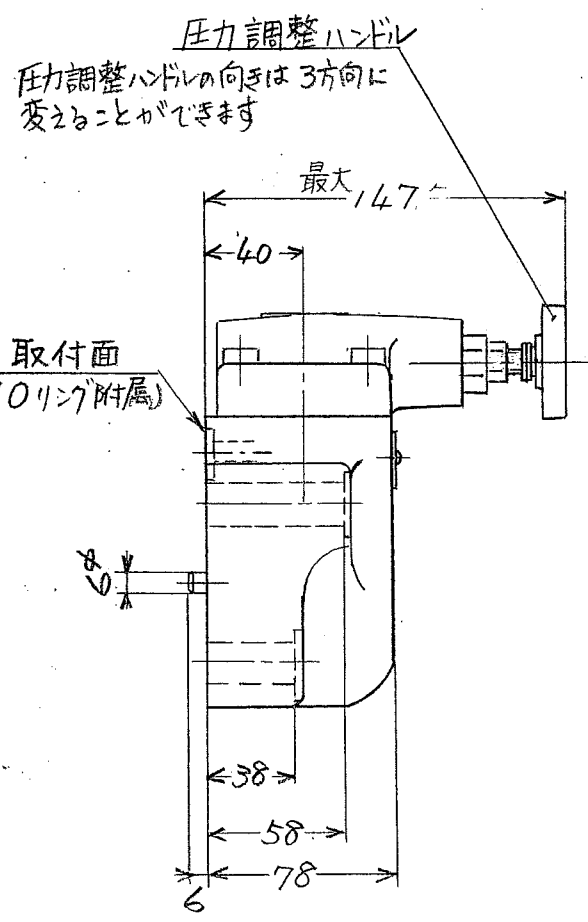
ロックナットをゆるめてから昇圧の場合は圧力調整ハンドルを右回転に降圧の場合は左回転に徐々に回してください。調圧後はロックナットを必ず締めてください。

モデル番号の構成



モデル番号	記号	"A"	"B"	"C"	"D"
BGM-06-20		40	23.8	55.5	3/4"
BGM-06X-20		50	33	68	1"

サブプレートをご使用の場合は上記モデル番号にてご注文ください  
なお、サブプレートをご使用にばりない場合は図の斜線部に相当する取付面を6-S程度に仕上げてください。



油圧表示記号

取付ボルト

下記のボルトを付属しております。  
六角穴付ボルト M16×80L---210, M16×60L---210

使用油および粘度

- 石油系作動油 --- JISK 2213の1号または2号相当の石油系作動油を粘度 20~400 cSt の範囲でご使用ください。
- 合成作動油 --- リン酸エステル系または塩素化炭化水素などの合成作動油は石油系と同程度の条件で使用できますがパッキン関係が特殊(フッ素ゴム)になりますのでモデル番号の頭に「F」を付してご指定ください
- 水成形作動油 --- 水-グリコール系の場合は石油系作動油の場合と同様に使用できますが、その他の油を使用される場合はご相談ください。

昭号	部	品	図	番	部品名称	個数	備考
△×					担当		
△×					検 図		
△×					モデル番号		
符号	設	変	No.	日	付	担	当
油研工業株式会社							
				48.6.20	48.7.20	名称	
				48.7.23			3/4 リリーフ弁
						図 番	
						522-VA34934	