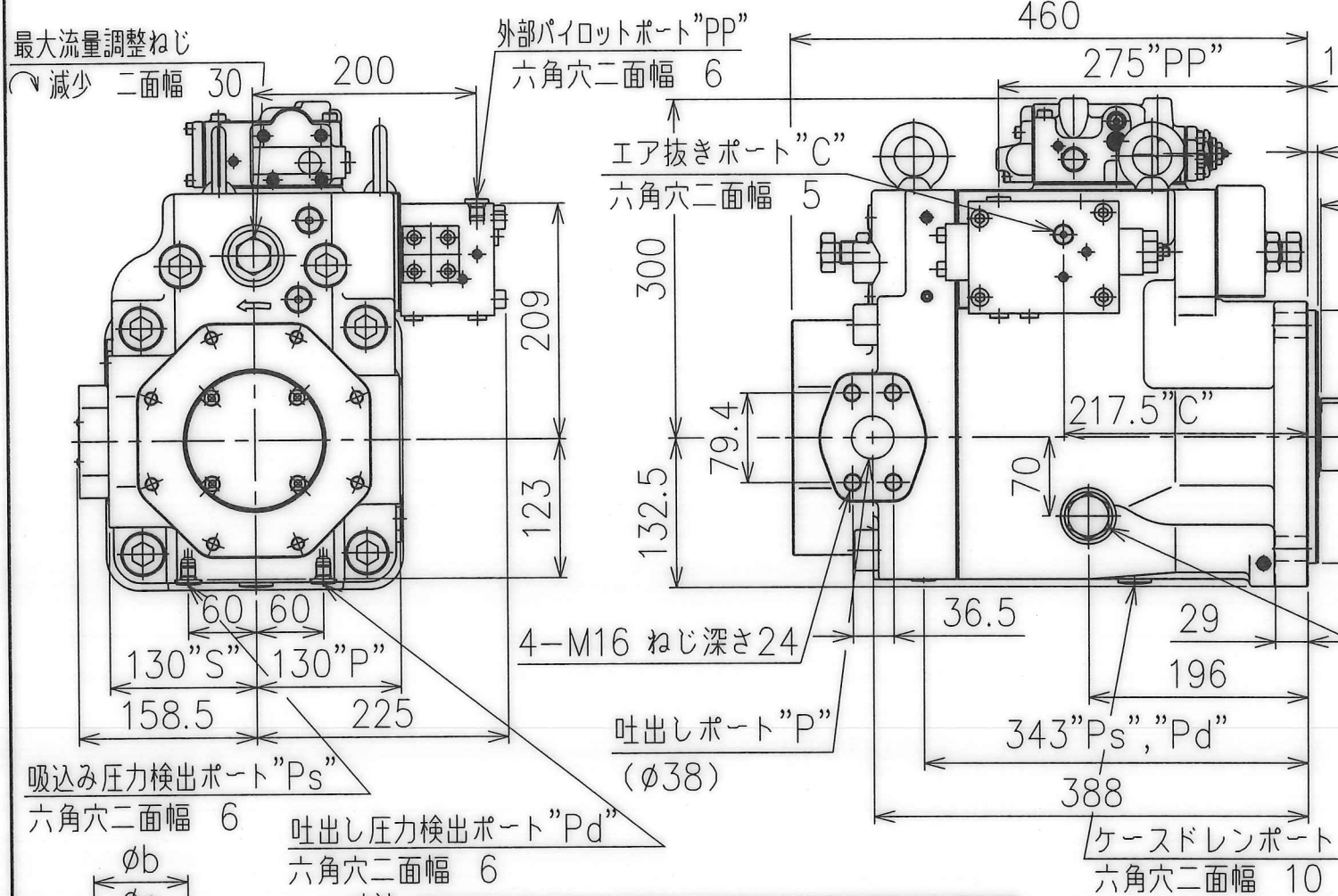
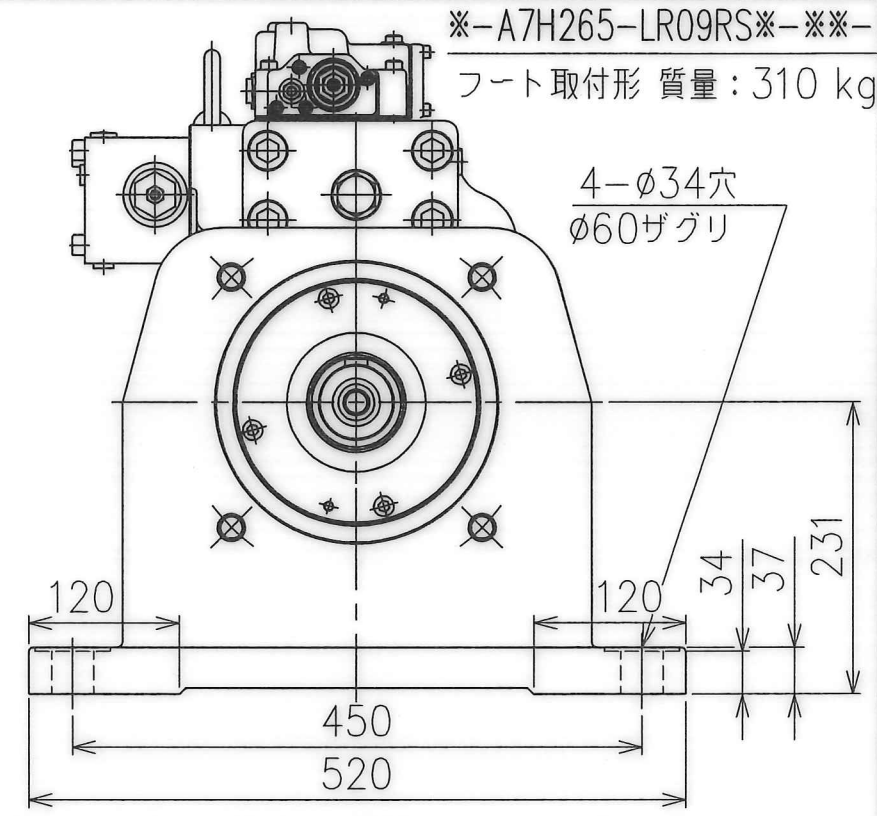
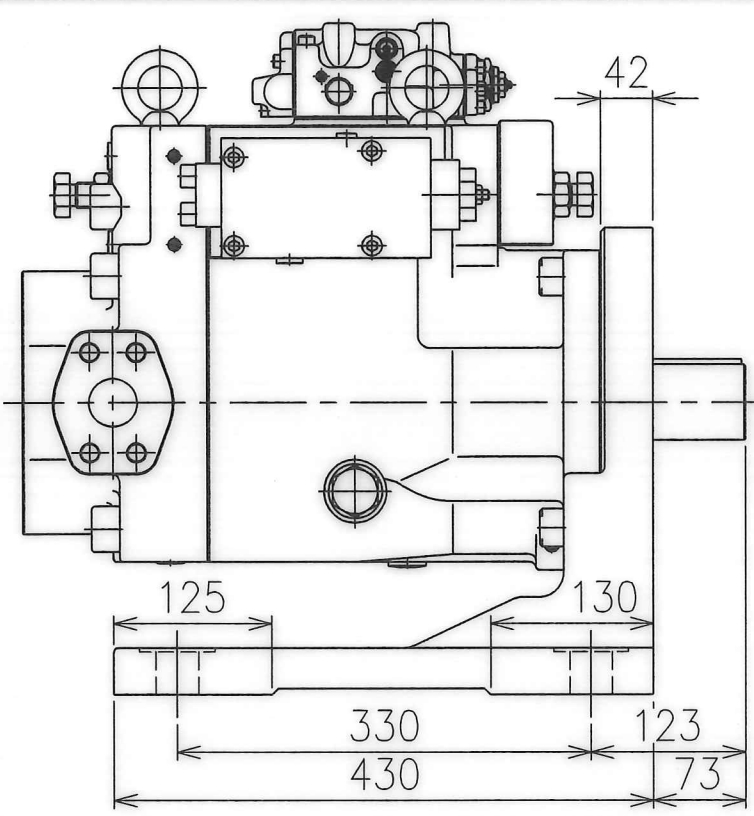
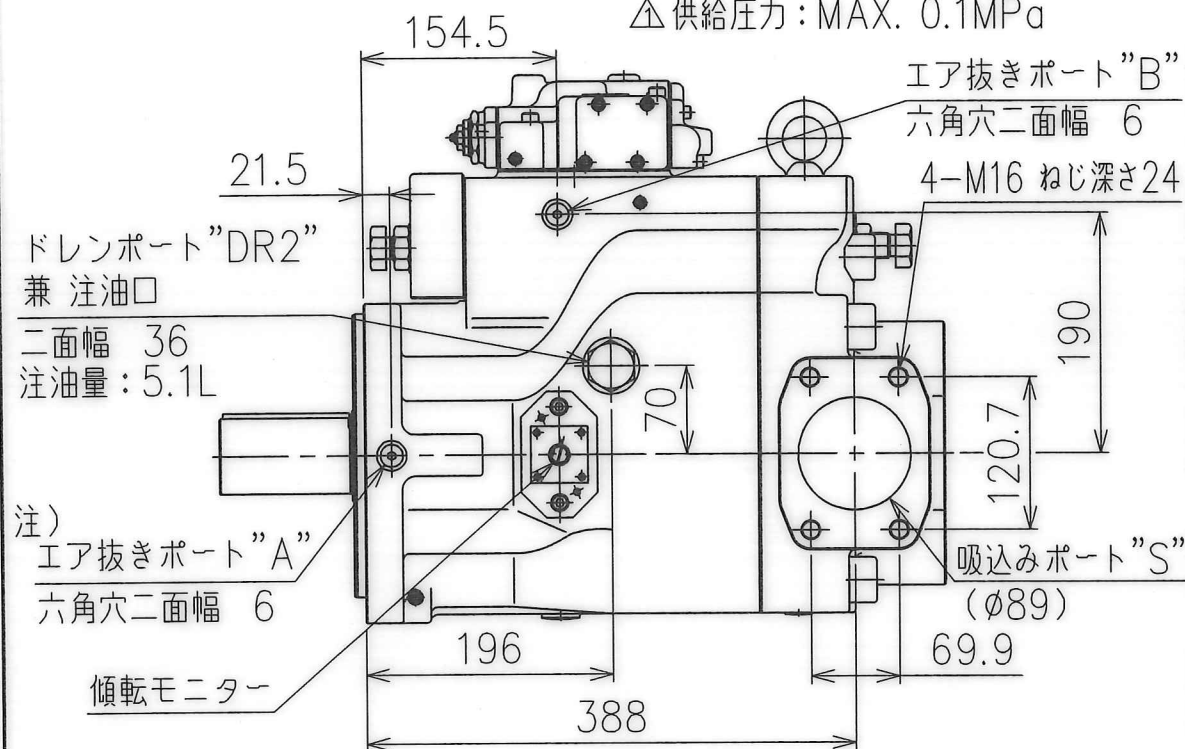
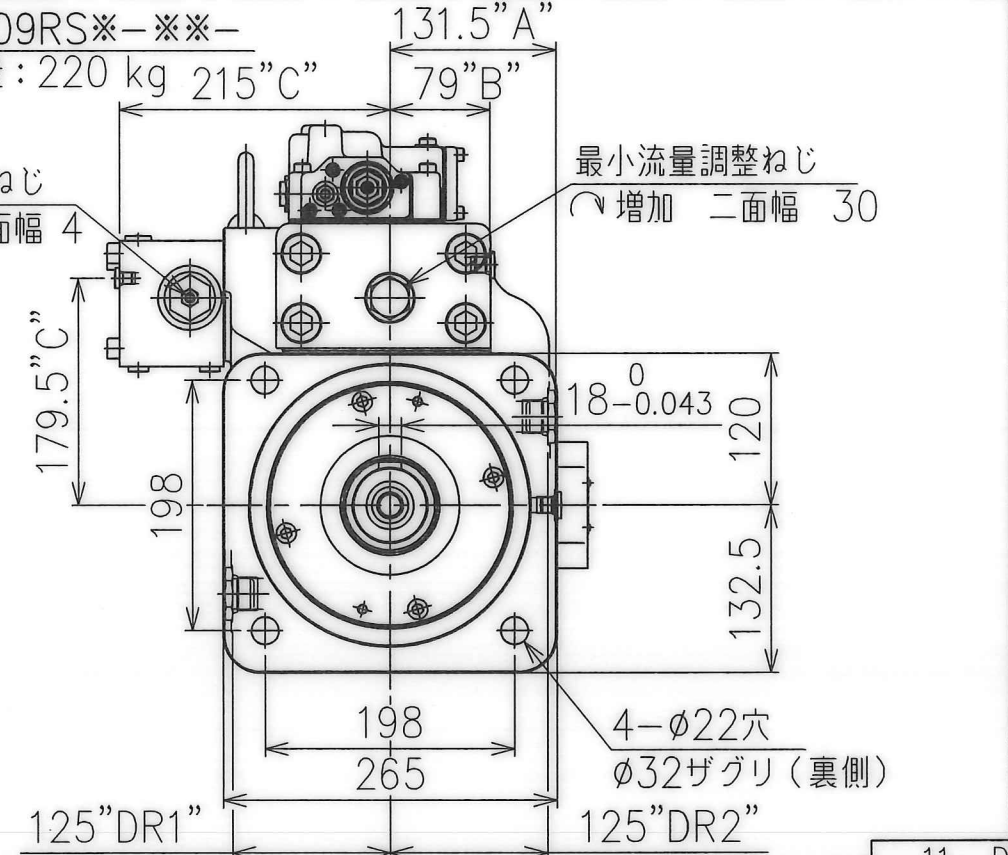


注) M-A7H265の場合、主軸ベアリング冷却の為、強制潤滑ポートとして使用してください。

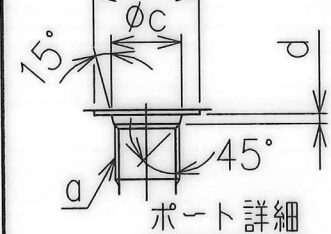
冷却油量：4L/min (油温50℃以下)  
 △供給圧力：MAX. 0.1MPa



※-A7H265-FR09RS※-※※-  
 フランジ取付形 質量：220 kg 215"C"



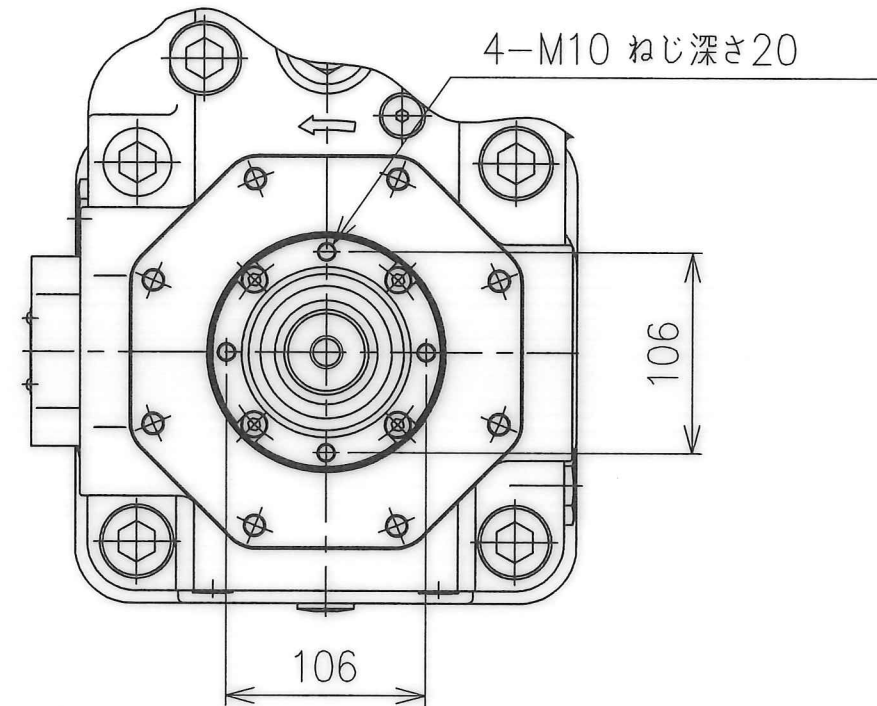
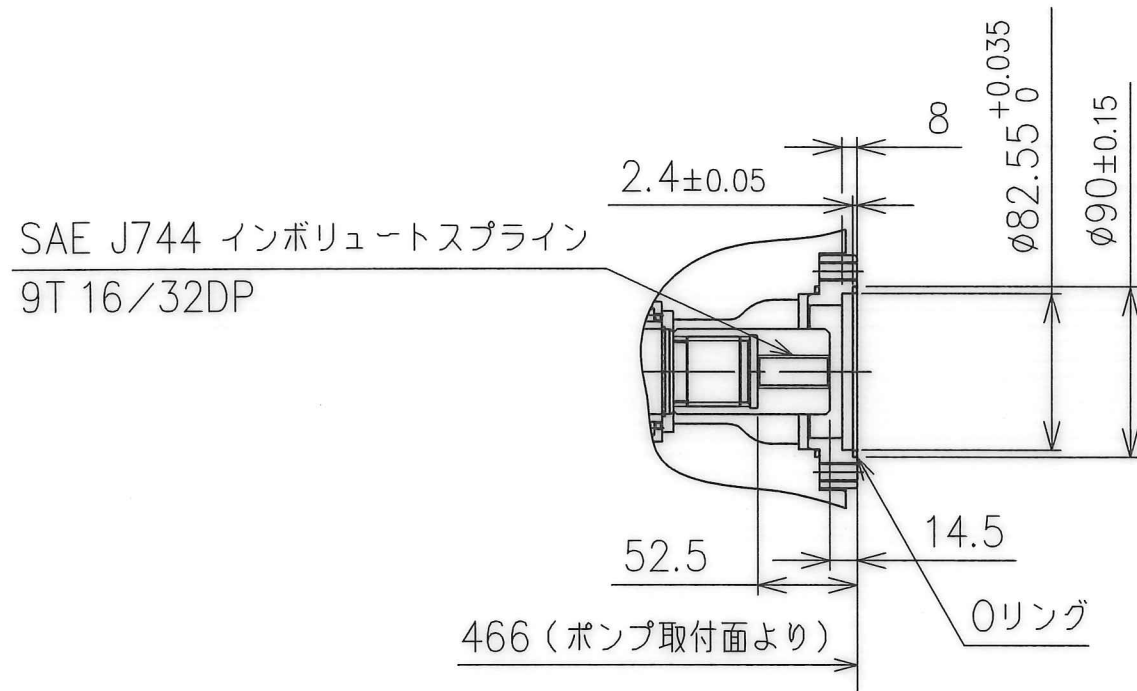
吸込み圧力検出ポート" Ps"  
六角穴二面幅 6  
吐出し圧力検出ポート" Pd"  
六角穴二面幅 6  
寸法



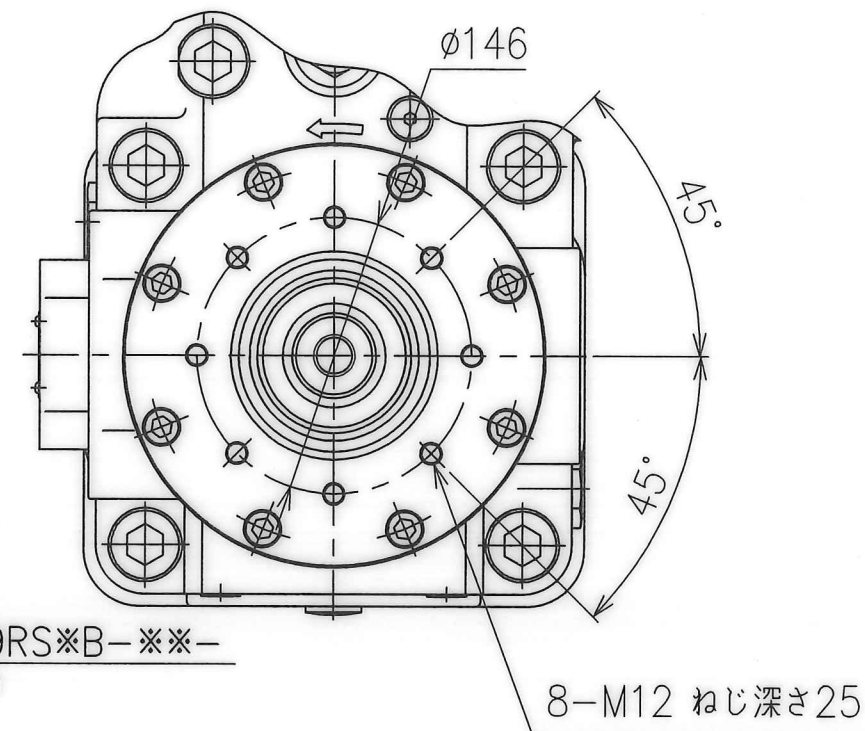
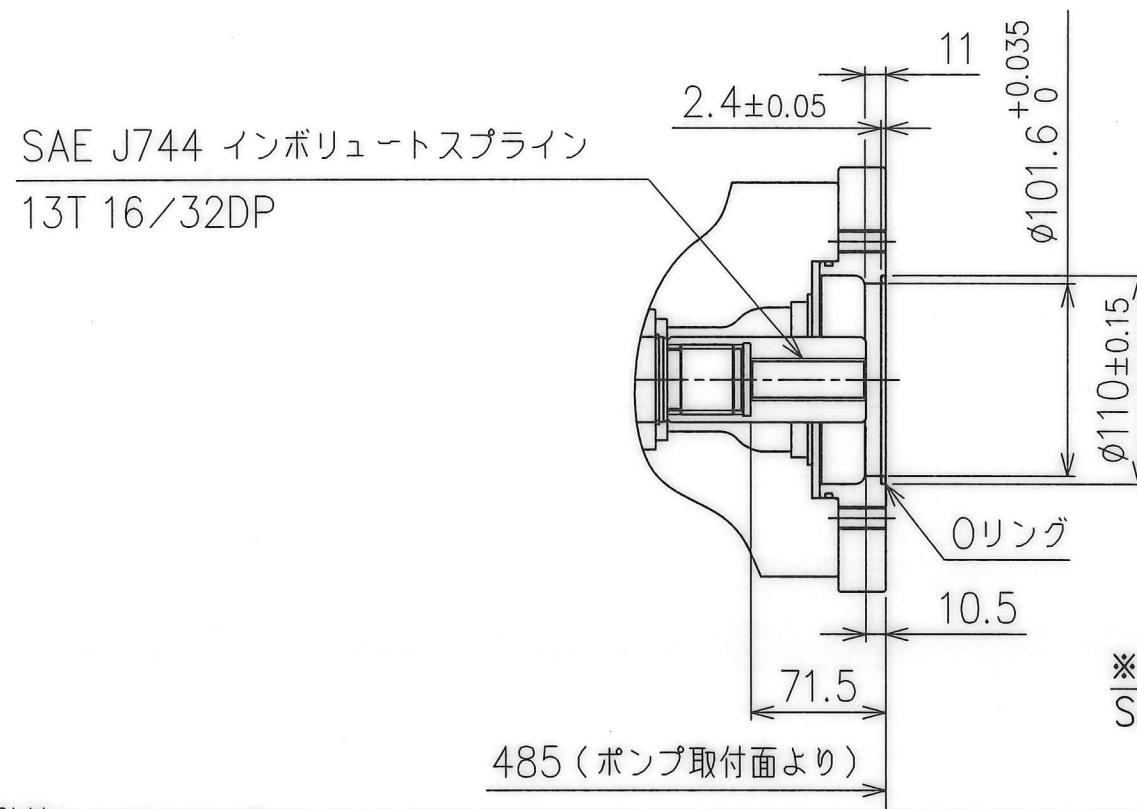
	a	b	c	d
吸込み、吐出し圧力検出ポート	G 1/4	24	15.6	2.5
ドレンポート	G 3/4	45	30.8	3.5
外部パイロットポート	G 1/4	24	15.6	2.5
エア抜きポート" A"	G 1/4	24	15.6	2.5

林 寺沢 三角法 FILE NO. 2177L	DATE	16-06-30	DRAWN	林
	APPROVED	寺沢	CHECKED	安田
	THIRD ANGLE PROJECTION			
	2177L			

YUKEN KOGYO CO., LTD.	
MODEL NO.	※-A7H265-※R09RS※-※※-11
NAME	A7H265形 可変ピストンポンプ 外部パイロット付定馬力制御
DWG NO.	PA315756-7-1 (1/5)



※-A7H265-※R09RS※A-※※-  
SAE A取付 (2ボルト)



※-A7H265-※R09RS※B-※※-  
SAE B取付 (2ボルト)

合計軸トルクについて

下記計算式を参考にして、各ポンプの軸トルクは  
下記範囲内としてください。

$$\frac{T_1}{\text{メインポンプ}} + \frac{T_2}{\text{第2ポンプ}} \leq 2500 \text{ (N} \cdot \text{m)}$$

且つ

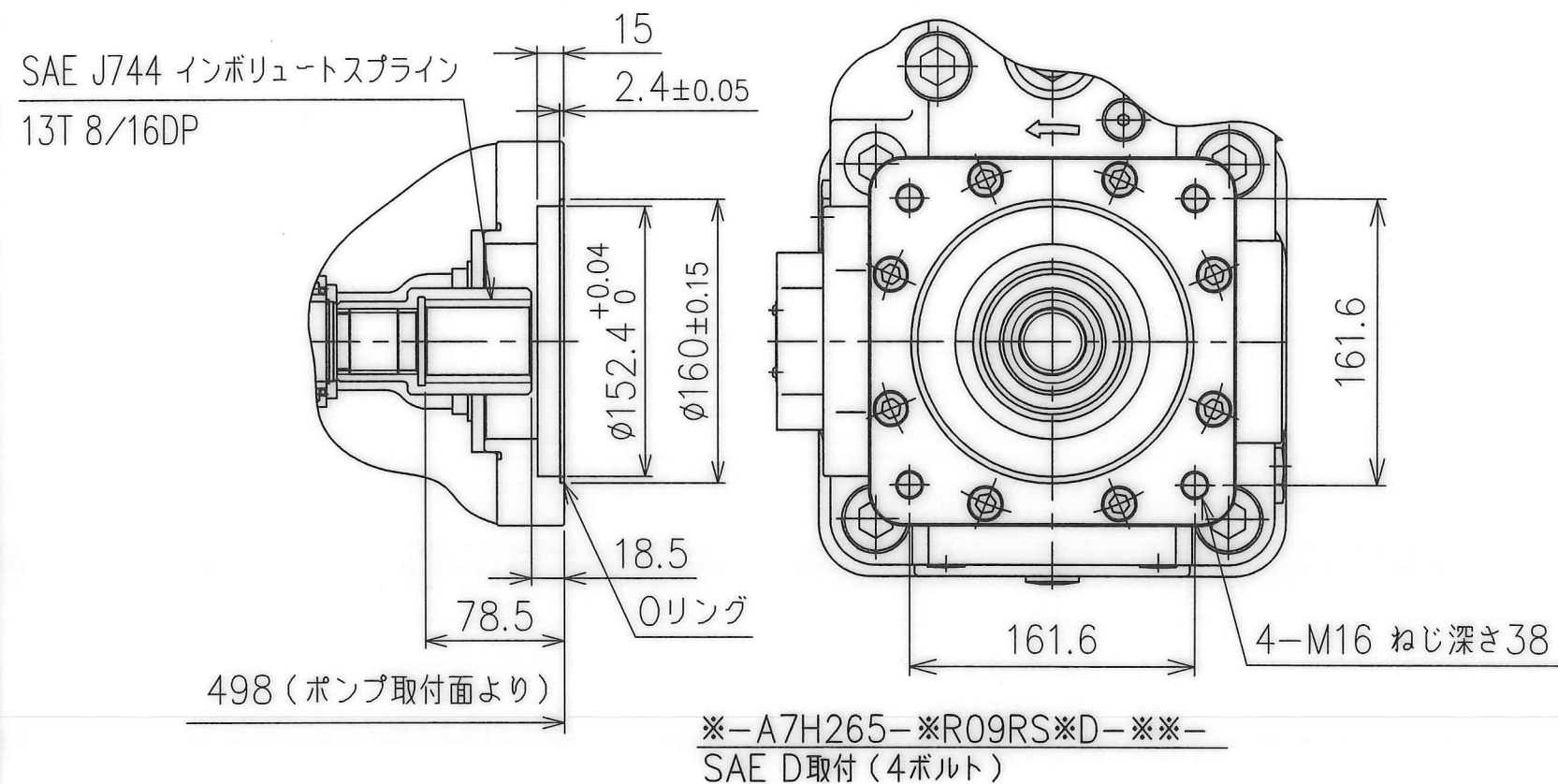
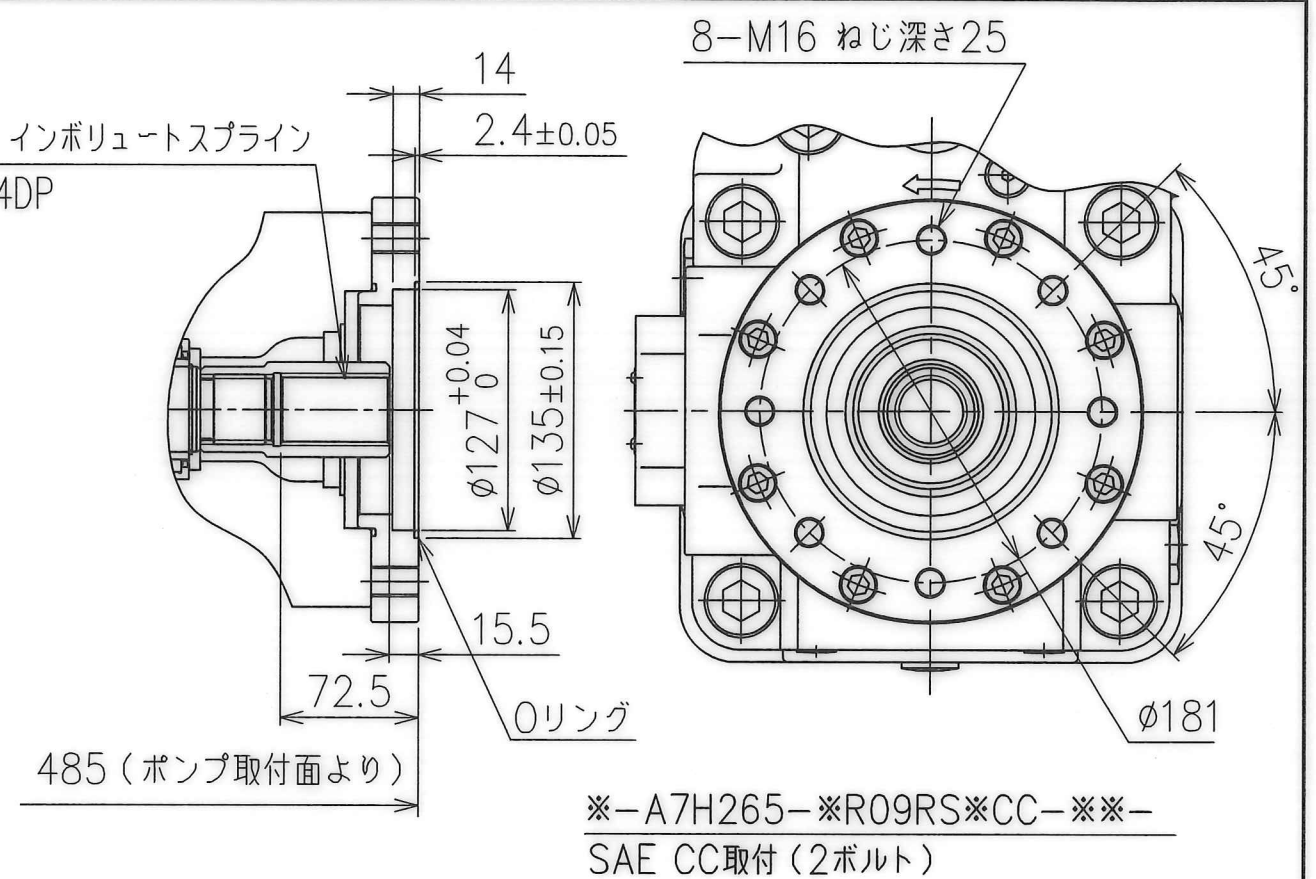
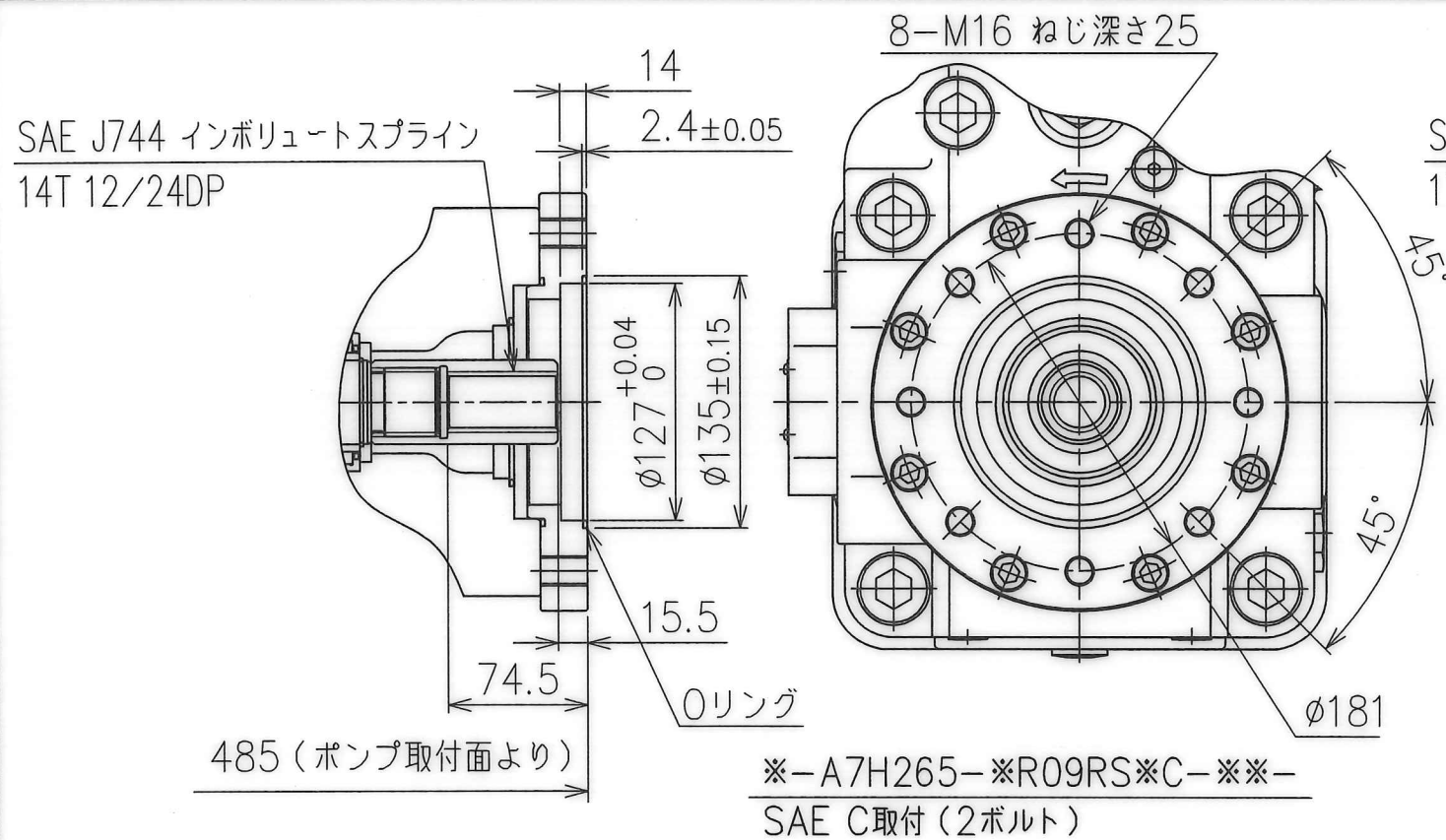
$$T_1 \leq 1500 \text{ (N} \cdot \text{m)}$$

$$T_2 \leq 1000 \text{ (N} \cdot \text{m)}$$

※上記以外の寸法は、1/5項参照願います。

11 D

SIGN	DATE	DRAWN	YUKEN KOGYO CO., LTD.
	APPROVED	CHECKED	
REVISIONS	三角法 THIRD ANGLE PROJECTION		NAME A7H265形 可変ピストンポンプ 外部パイロット付定馬力制御
	FILE NO. 2177L	DWG NO. PA315756-7-0	(2/5)



合計軸トルクについて

下記計算式を参考にして、各ポンプの軸トルクは下記範囲内としてください。

$$\frac{T_1}{\text{メインポンプ}} + \frac{T_2}{\text{第2ポンプ}} \leq 2500 \text{ (N} \cdot \text{m)}$$

$$T_1 \leq 1500 \text{ (N} \cdot \text{m)}$$

$$T_2 \leq 1000 \text{ (N} \cdot \text{m)}$$

※上記以外の寸法は、1/5項参照願います。

SIGN	DATE	DRAWN	YUKEN KOGYO CO., LTD.
	APPROVED	CHECKED	
REVISIONS	三角法 THIRD ANGLE PROJECTION		NAME A7H265形 可変ピストンポンプ
	FILE NO. 2177L	DWG NO. PA315756-7-0	外部パイロット付定馬力制御
SYM			(3/5)

使用上の注意

- 1, 駆動軸およびフランジ部を洗浄してください。(防錆剤の除去)
- 2, 外部ドレンは上部のドレンポートから取り、ドレン配管はドレンポートサイズ以上の口径のものを使用してください。
- 3, ドレン配管はケーシング内圧が、常用で0.1MPa以下、サージ圧で0.4MPa以下になるように選定してください。
- 4, ドレンの戻りはタンク油面より下になるようにしてください。(泡立ち防止)
- 5, 作動油は耐摩耗性油圧作動油を使用してください。
- 6, 作動油の汚染管理: タンクの作動油はNAS 1638 9級 (ISO4406 -/18/15) 以内の清浄な作動油に管理してください。
- 7, ポンプ吸込みラインには150メッシュ (100 $\mu$ m) のサクシオンストレーナを使用してください。
- 8, 回路の戻りラインには10 $\mu$ mのライン用フィルタを設置してください。
- 9, 吸込みフランジとして付属のフランジを使用する場合、吸込みポートサイズとは異なり適用鋼管サイズは3Bとなります。
- 10, 運転始動時には、必ず注油口からポンプケーシング内に油を充填させてください。
- 11, カップリングは叩いて挿入せずに、軸端のねじ (M20 $\times$ 42L) を利用して圧入してください。
- 12, ポンプ吊り上げ時、ポンプに重量物を取付けないでください。吊りボルト2ヶ所を使用して吊り上げてください。(許容最大荷重: 2ヶ所で450kg)
- 13, ポンプの駆動軸と原動機との結合には、原則としてたわみ軸継手、チェーンカップリングなどのフレキシブルカップリングを用いてください (タイヤ形カップリングは使用しないでください)。なお、駆動軸とのズレがTIR.0.05mm, 角度誤差0.2°を越えないようにしてください。
- 14, 縦型で使用する場合は、取扱説明書に記載されている注意事項を厳守してください。
- 15, 水グリコール系作動油をご使用の場合、シャフトオイルシール部より軽微な油漏れが発生します。(漏れ量の目安: 500mL/6ヶ月) ポンプベースに適切な容量のトレイを設置してください。
- △16, 水グリコール系作動油をご使用の場合、主軸ベアリング冷却の為、エア抜きポート”A”を強制潤滑ポートとして使用してください。冷却油量: 4L/min, 供給圧力: MAX. 0.1MPa

表1

作動油の種類	圧力		回転数			吸込み圧力※ <sub>1</sub>		温度範囲		粘度範囲※ <sub>2</sub>	
	最高 MPa	定格 MPa	最高 (自吸) r/min	定格 r/min	最低 r/min	最高 MPa	最低 MPa	最高 °C	最低 °C	最高 mm <sup>2</sup> /s	最低 mm <sup>2</sup> /s
鉱物油系	40	35	1600	1200	600	1	-0.01	80	-20	200	10
脂肪酸エステル系	40	35	1600	1200	600	1	0	70	10	200	10
水-グリコール系	25	21	1200	1200	600	1	0	50	10	200	20

※<sub>1</sub> 吸込みポート部における数値です。

※<sub>2</sub> 200~1000mm<sup>2</sup>/sの場合、本格運転に入る前に暖気運転を行い、上記粘度範囲になるようにしてください。

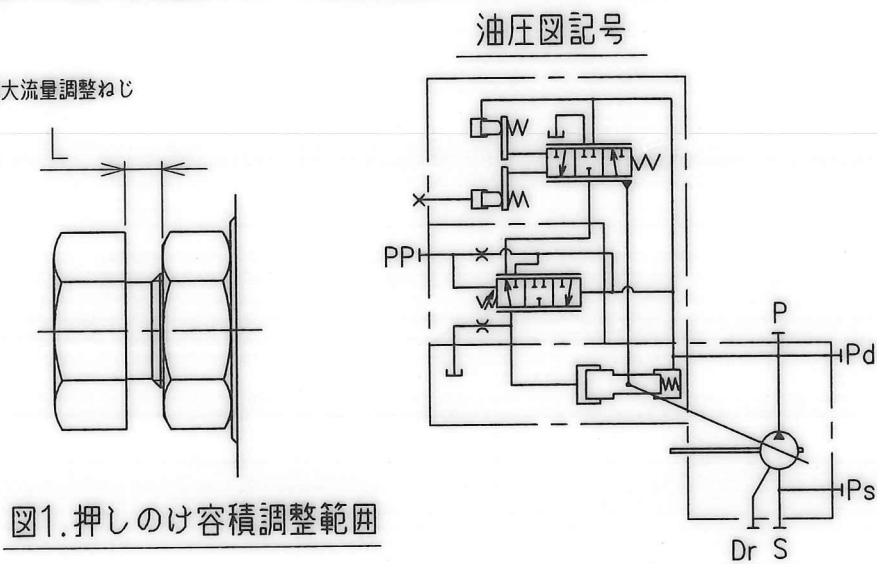
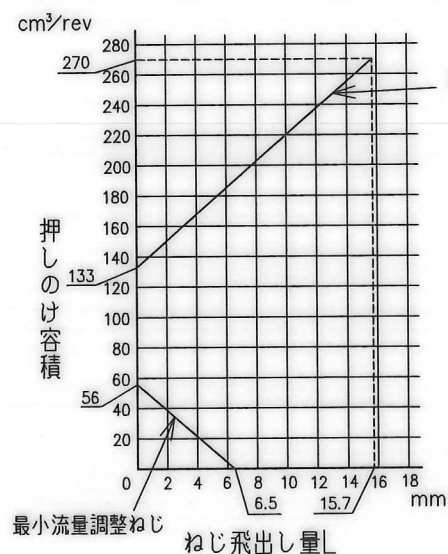


図1. 押しのか容積調整範囲

モデル番号の構成

M-A7H265 - F R 09 R S N A - M 1 - 11

作動油 ———— M: 水-グリコール  
P: 脂肪酸エステル

シリーズ番号 ————

取付形式 ———— F: フランジ取付形  
L: フート取付形

回転方向 (軸端から見て) ———— R: 時計方向

制御方式 ———— 09: 定馬力制御

外部パイロット ———— 無: 無し (無しの場合、外觀図は2177L-PA315750-0となります)  
R: 有り

ポートの向き ———— S: サイドポート

仕様

理論押しのか容積 270 cm<sup>3</sup>/rev  
最低調整圧力 10 MPa  
外部パイロット流量 1.6 L/min  
他の仕様は表1、図1参照

調整ねじ1回転当たりの調整量

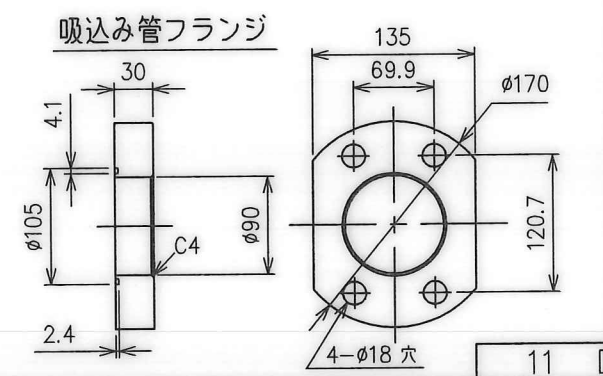
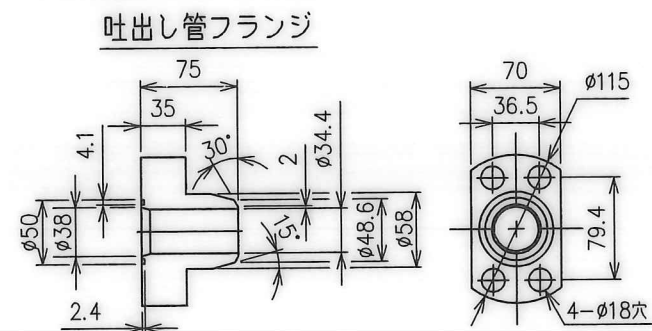
最大流量調整ねじ: 22cm<sup>3</sup>/rev  
最小流量調整ねじ: 22cm<sup>3</sup>/rev  
圧力調整ねじ: 6.4MPa

設計番号  
馬力セットコード  
馬力セットコード表 (5/5) 参照  
馬力制御モード  
H: 高馬力用  
M: 中馬力用

第2ポンプ取付記号  
無: 取付無し (エンドカバー付)  
A: SAE A 取付け  
B: SAE B 取付け  
C: SAE C 取付け  
CC: SAE CC 取付け  
D: SAE D 取付け

管フランジ  
無: 管フランジ付属  
N: 管フランジ無し

	鋼管呼び	使用ボルト	Oリング
吐出し	1 1/2	M16 $\times$ 55Q	G45
吸込み	3	M16 $\times$ 50Q	G100



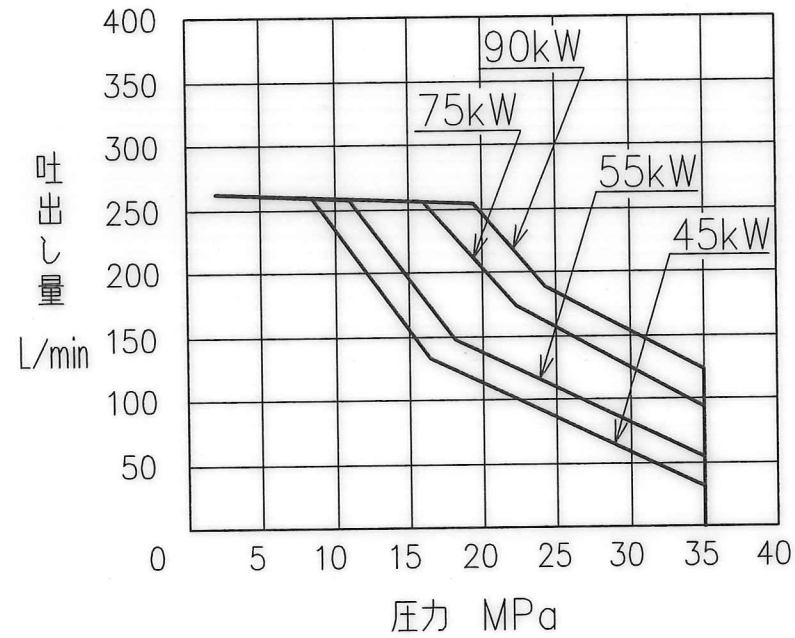
林 P16-079 8/26	DATE	DRAWN	YUKEN KOGYO CO., LTD.
	APPROVED	CHECKED	
SYM REVISIONS DATE	三角法 THIRD ANGLE PROJECTION		NAME
	FILE NO.	2177L	DWG NO. PA315756-7-1 (4/5)

馬力セットコード表

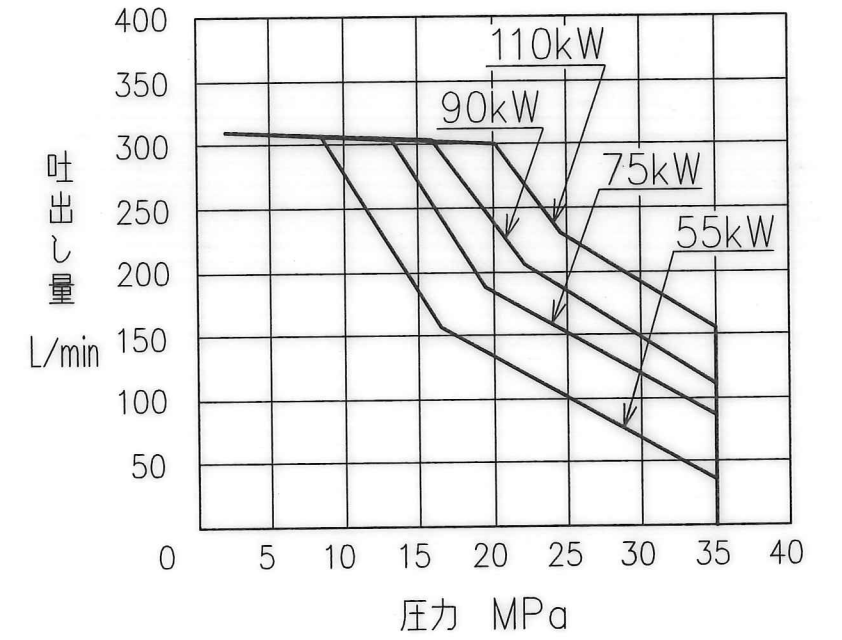
電動機容量 kW	970 r/min	1150 r/min	1450 r/min	1750 r/min
45	M5	-	-	-
55	M3	M5	-	-
75	H3	M1	M4	-
90	H2	H3	M2	-
110	-	H1	H4	-
132	-	-	H2	-

圧力-吐出し量特性 (代表値)

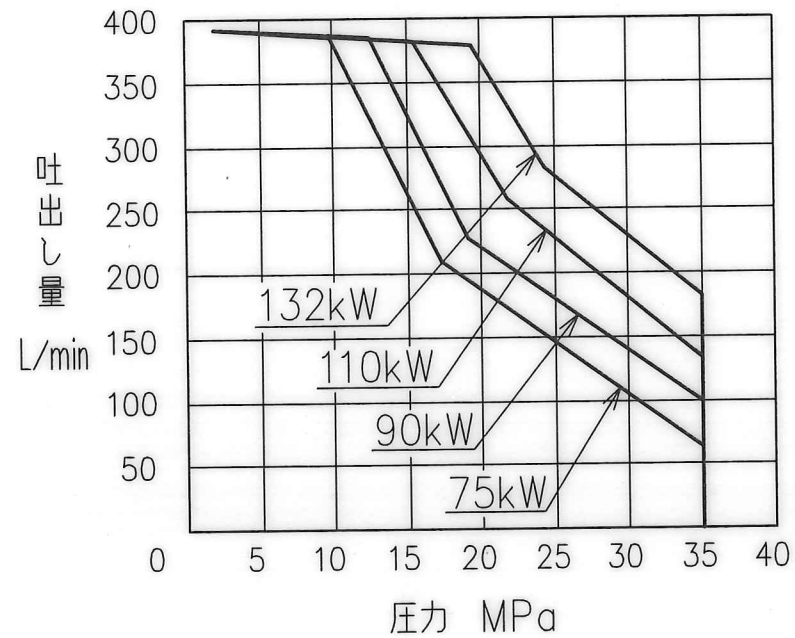
at 6極50Hz (970 r/min)



at 6極60Hz (1150 r/min)



at 4極50Hz (1450 r/min)



SIGN	DATE	DRAWN	YUKEN KOGYO CO., LTD.
	APPROVED	CHECKED	
REVISIONS	三角法 THIRD ANGLE PROJECTION		NAME
	FILE NO.	DWG NO.	(5/5)
SYM	2177L	PA315756-7-0	