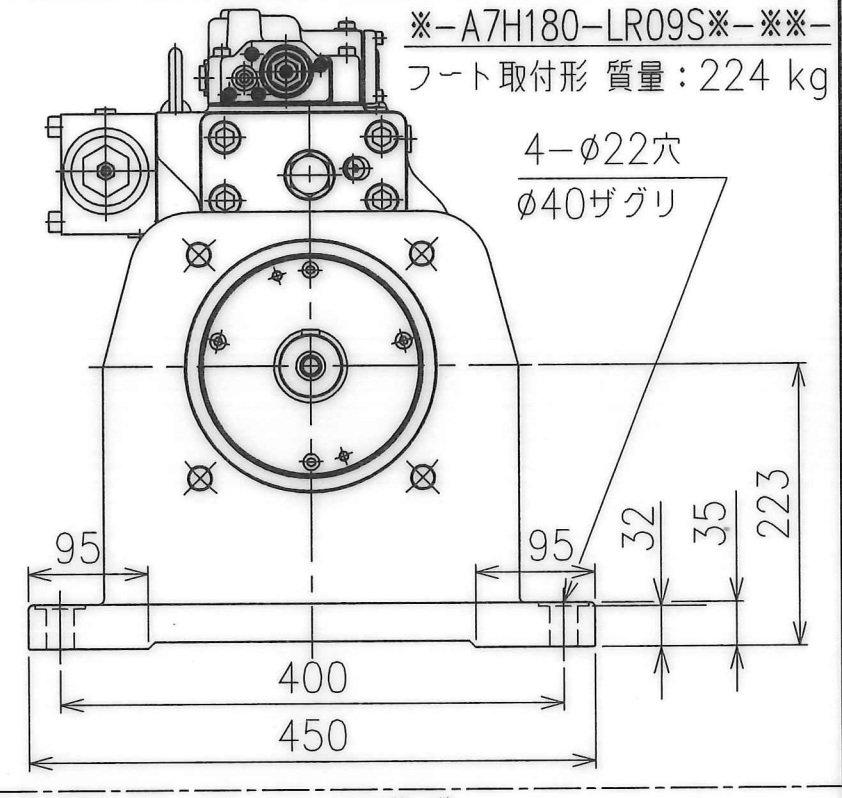
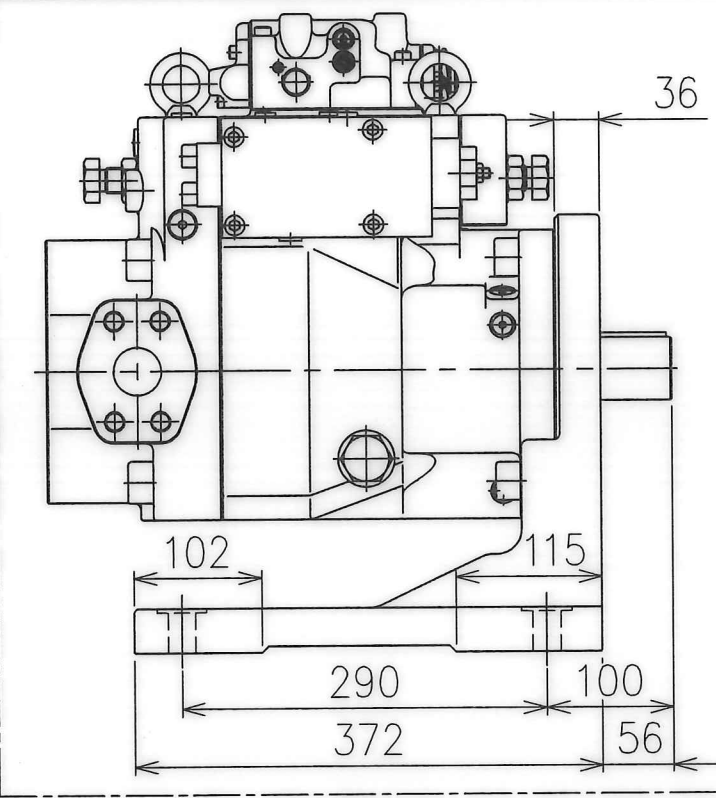
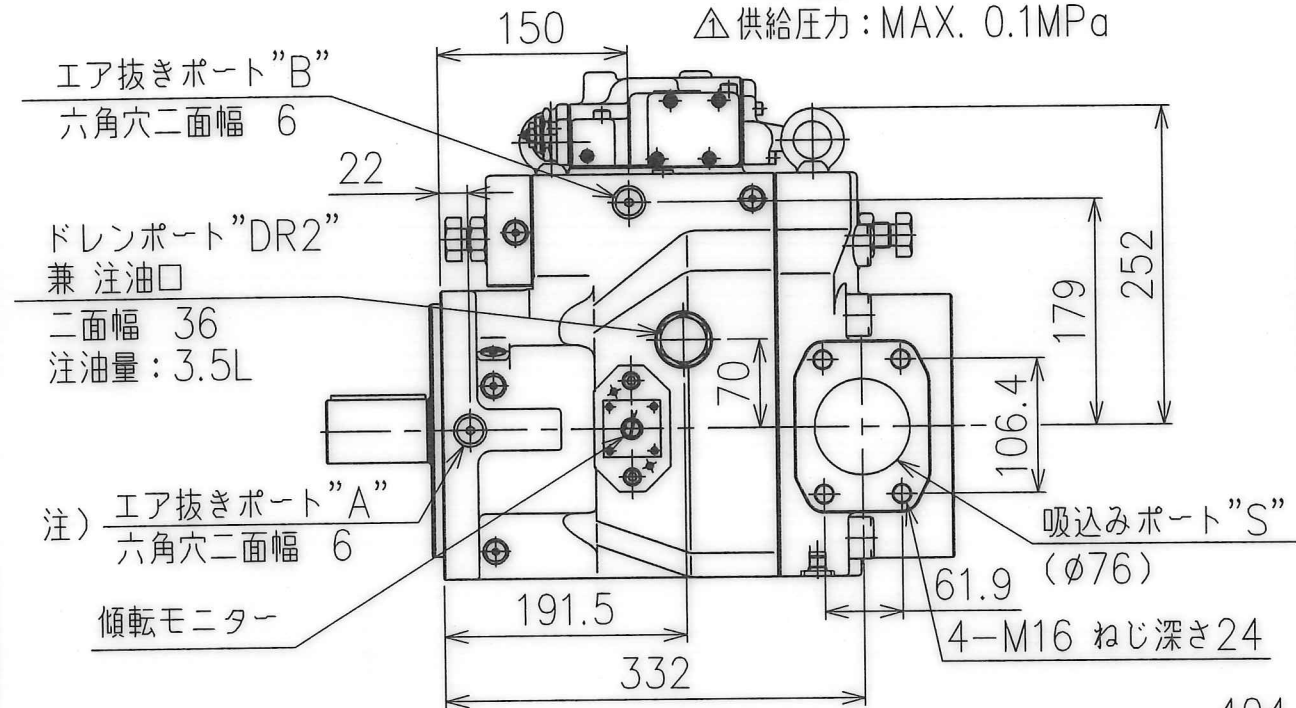
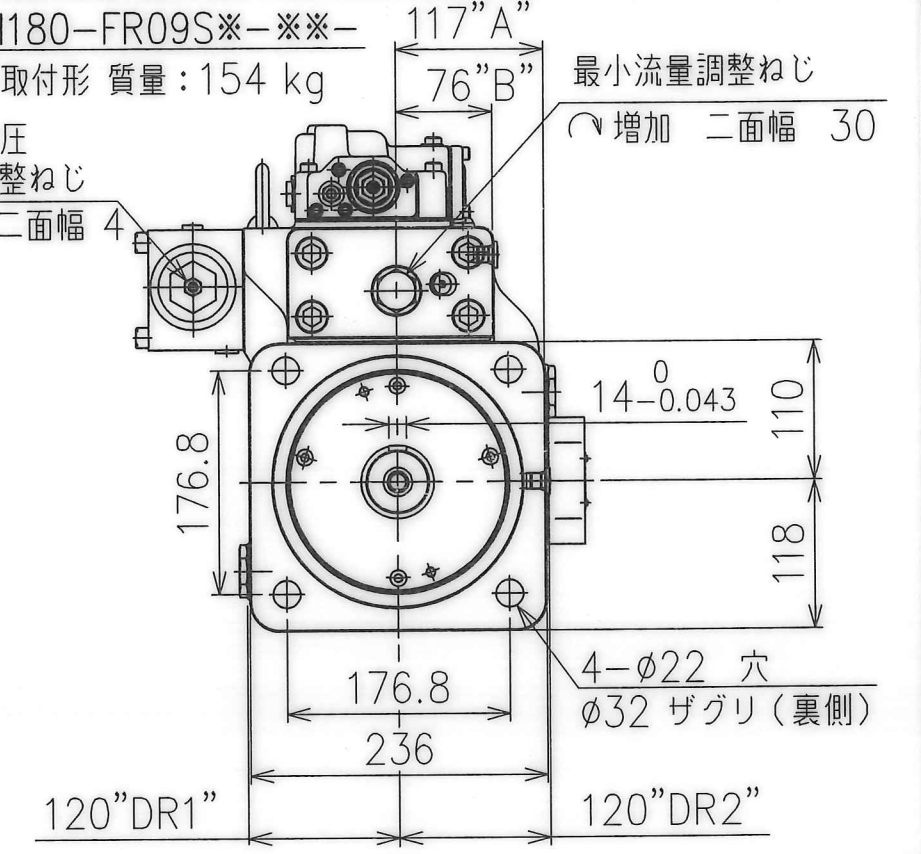
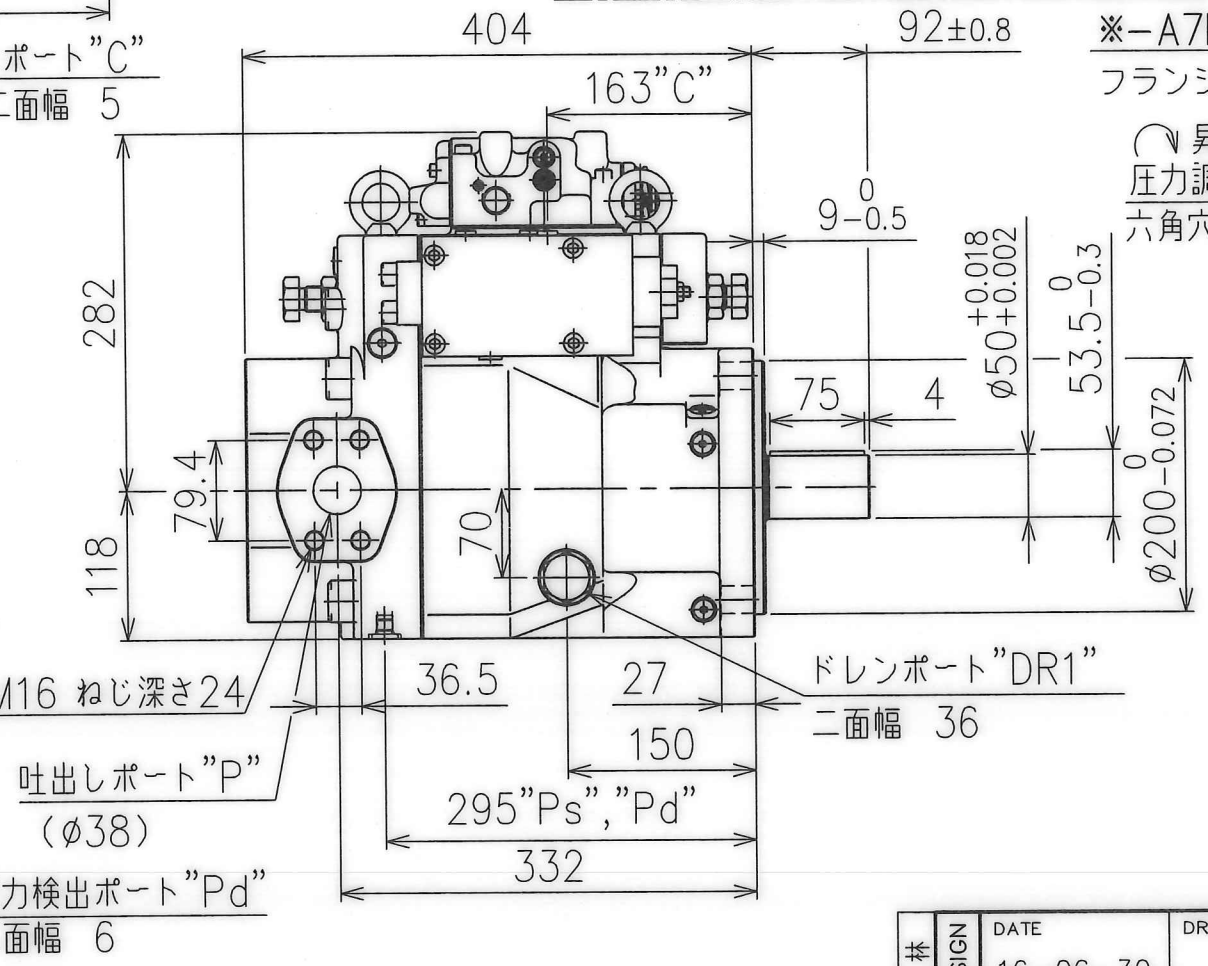
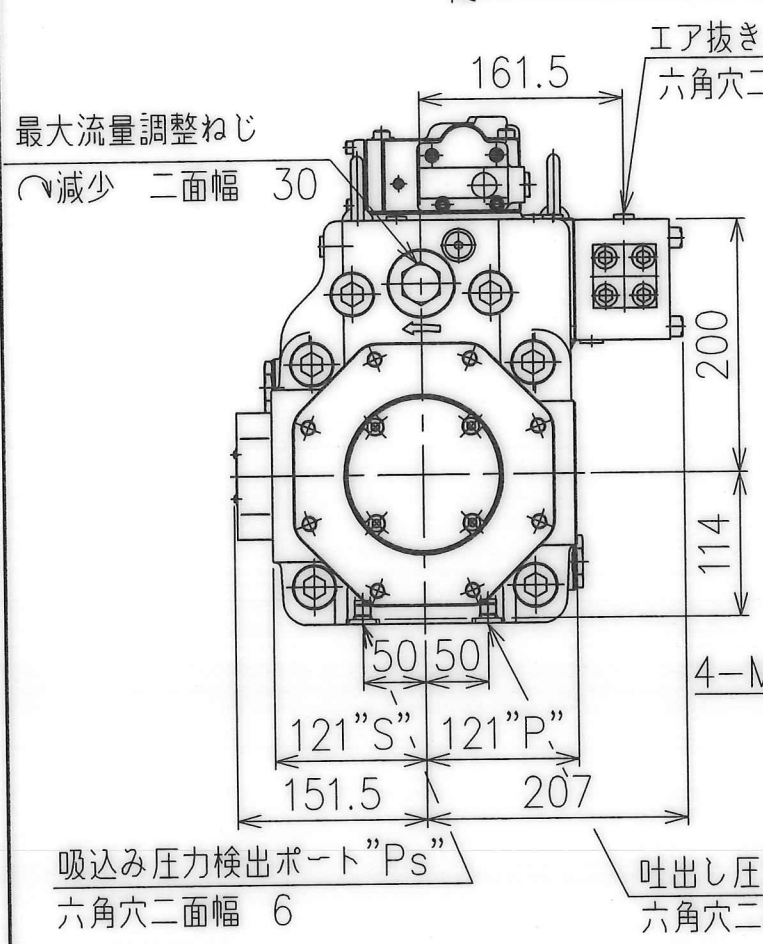


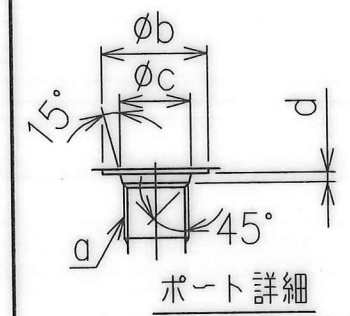
注) M-A7H180の場合、主軸ベアリング冷却の為、強制潤滑ポートとして使用してください。
 冷却油量：4L/min (油温50℃以下)
 △供給圧力：MAX. 0.1MPa



※-A7H180-LR09S※-※※-
 フート取付形 質量：224 kg



※-A7H180-FR09S※-※※-
 フランジ取付形 質量：154 kg

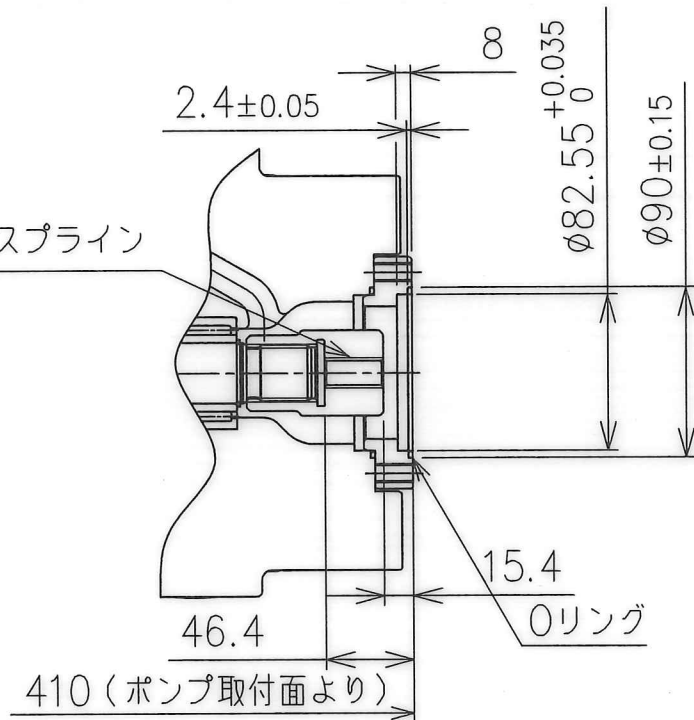


寸法

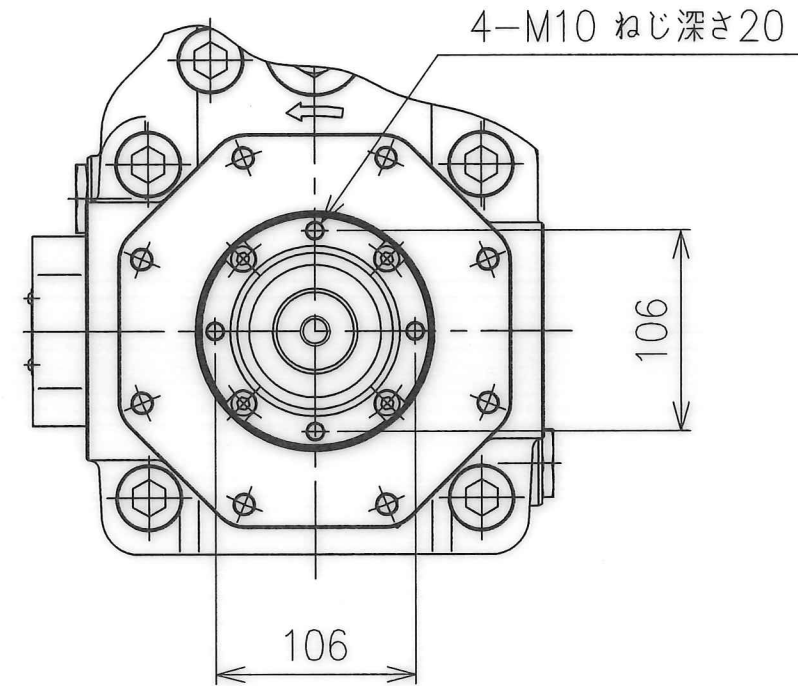
	a	b	c	d
吸込み、吐出し圧力検出ポート	G 1/4	26	15.6	2.5
ドレンポート	G 3/4	-	30.8	3.5
エア抜きポート"A"	G 1/4	26	15.6	2.5

# 16-079 B/26 SYM P16-079 B/26	DATE	16-06-30	DRAWN	林	YUKEN KOGYO CO., LTD. MODEL NO. ※-A7H180-※R09S※-※※-11 NAME A7H180形 可変ピストンポンプ 定馬力制御 DWG NO. PA315748-4-1 (1/5)
	APPROVED	寺沢	CHECKED	安田	
	FILE NO.	2176L			
	REVISIONS	THIRD ANGLE PROJECTION			

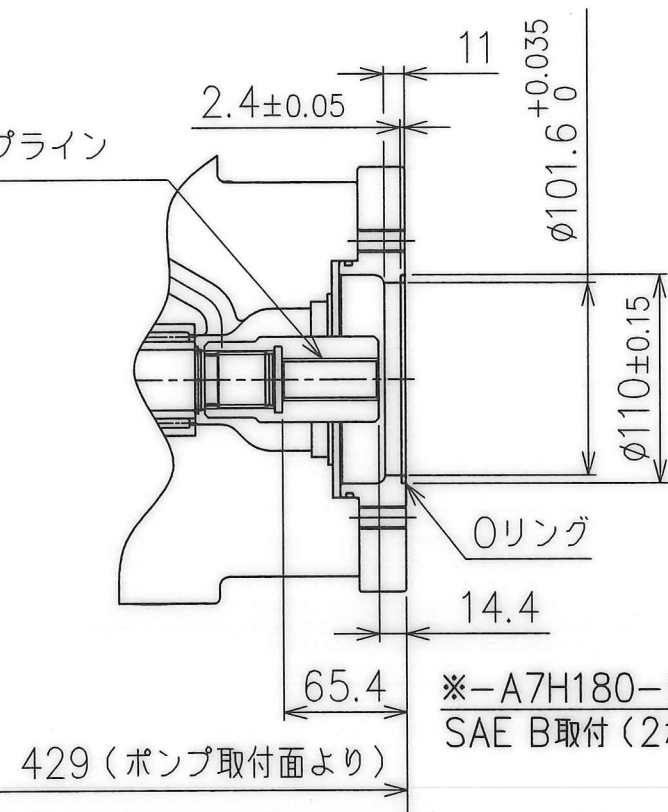
SAE J744 インボリュートスプライン
9T 16/32DP



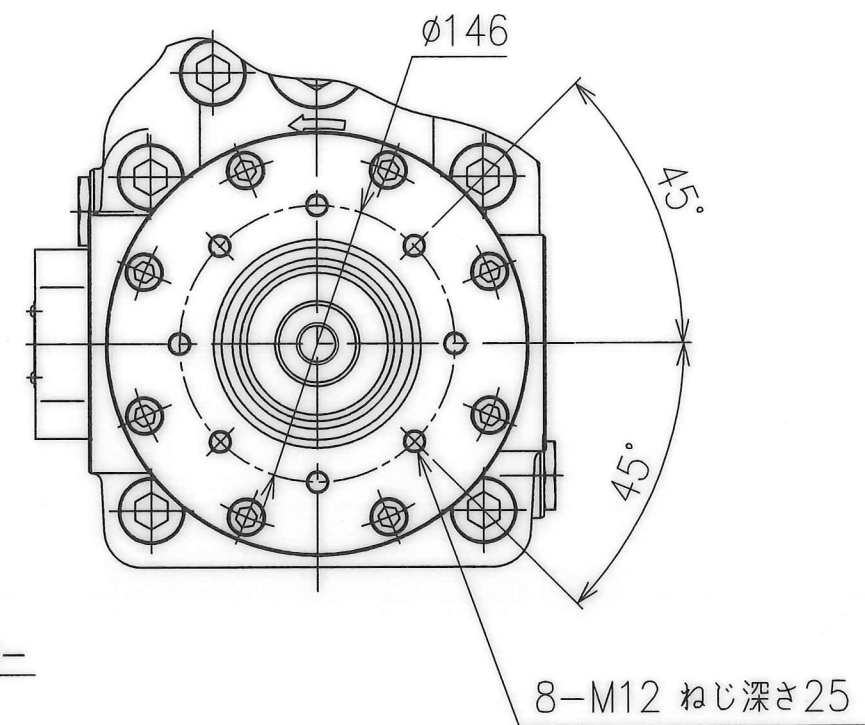
※-A7H180-※R09S※A-※※-
SAE A取付 (2ボルト)



SAE J744 インボリュートスプライン
13T 16/32DP



※-A7H180-※R09S※B-※※-
SAE B取付 (2ボルト)



合計軸トルクについて

下記計算式を参考にして、各ポンプの軸トルクは
下記範囲内としてください。

$$\frac{T_1}{\text{メインポンプ}} + \frac{T_2}{\text{第2ポンプ}} \leq 1275 \text{ (N}\cdot\text{m)}$$

且つ

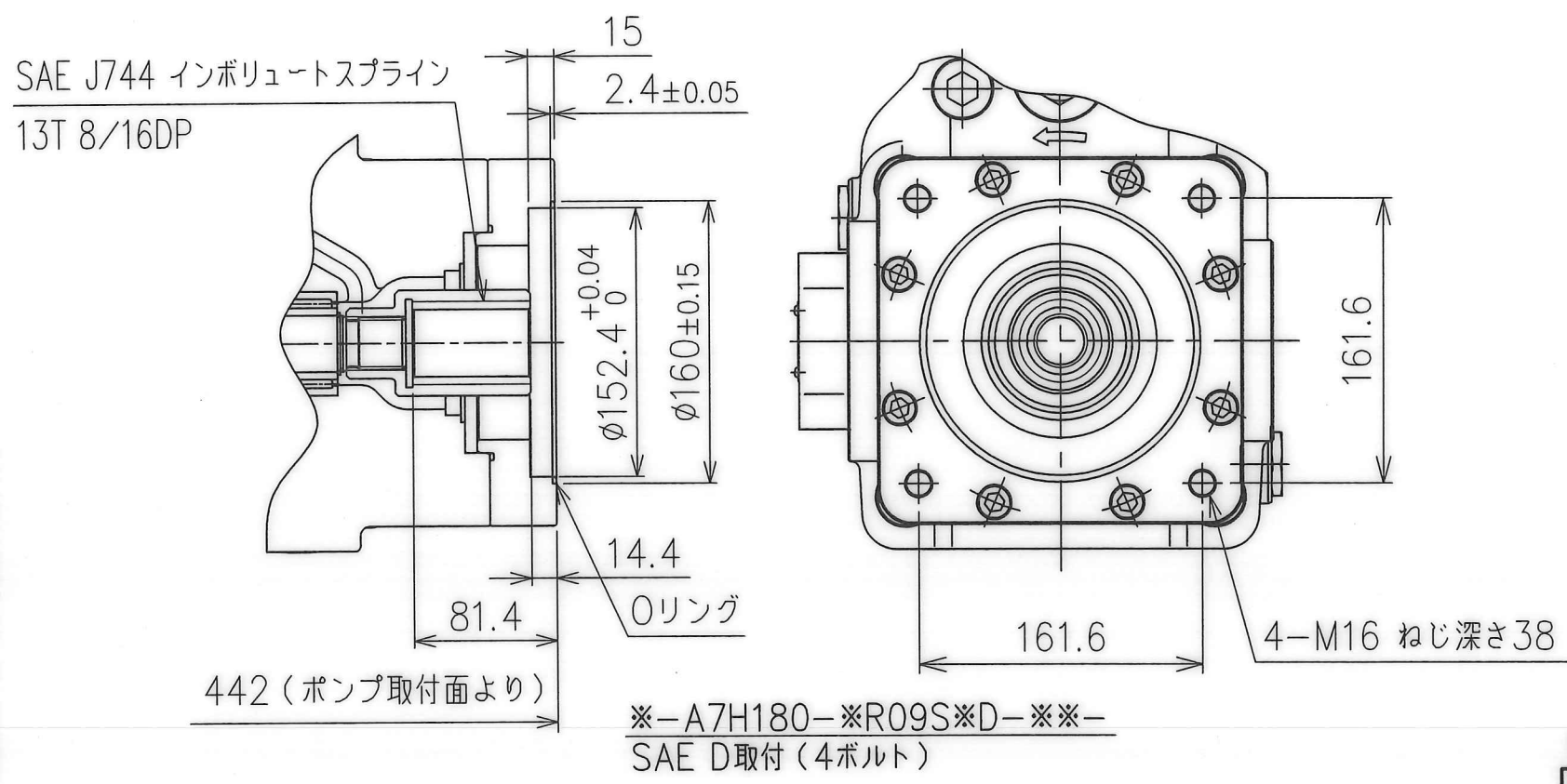
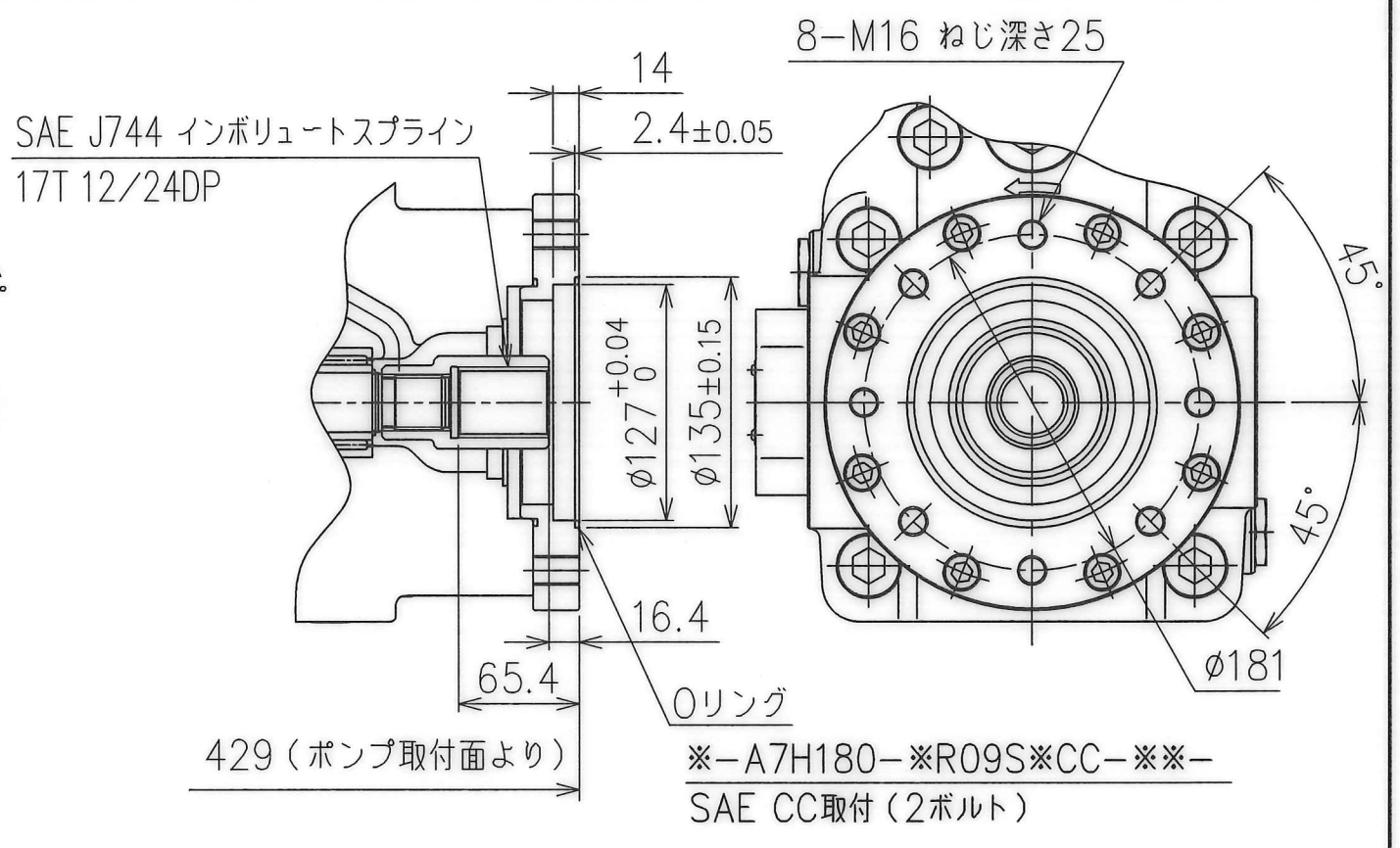
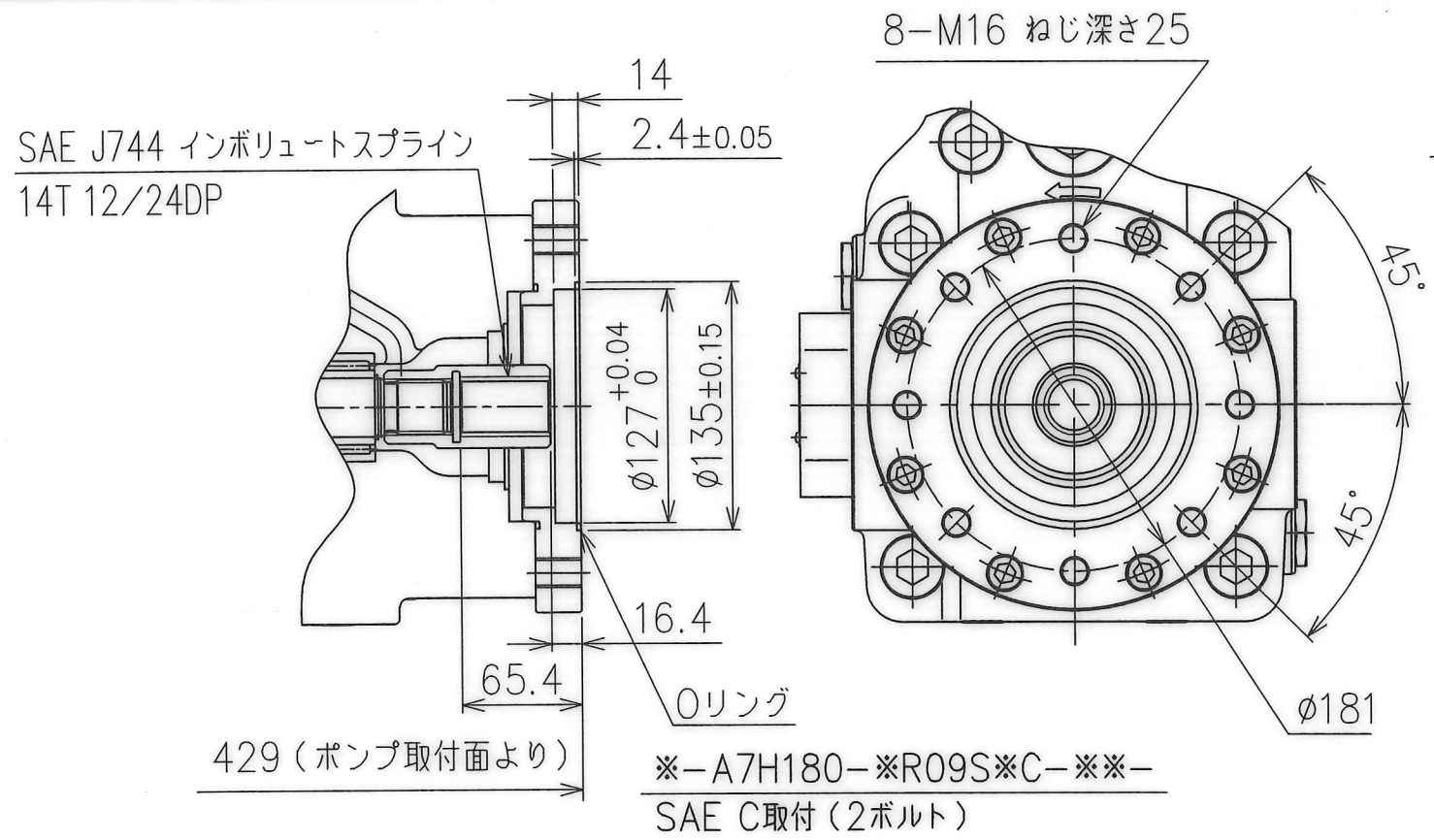
$$T_1 \leq 1000 \text{ (N}\cdot\text{m)}$$

$$T_2 \leq 645 \text{ (N}\cdot\text{m)}$$

※上記以外の寸法は、1/5項参照願います。

11 D

SIGN	DATE	DRAWN	YUKEN KOGYO CO., LTD.	
	APPROVED	CHECKED	MODEL NO.	※-A7H180-※R09S※ _B ^A -※※-11
REVISIONS	三角法 THIRD ANGLE PROJECTION		NAME	A7H180形 可変ピストンポンプ
	FILE NO.	2176L	DWG NO.	PA315748-4-0 (2/5)
			定馬力制御	



合計軸トルクについて
下記計算式を参考にして、各ポンプの軸トルクは
下記範囲内としてください。

$$\frac{T_1}{\text{メインポンプ}} + \frac{T_2}{\text{第2ポンプ}} \leq 1275 \text{ (N}\cdot\text{m)}$$

且つ

$$T_1 \leq 1000 \text{ (N}\cdot\text{m)}$$

$$T_2 \leq 645 \text{ (N}\cdot\text{m)}$$

※上記以外の寸法は、1/5項参照願います。

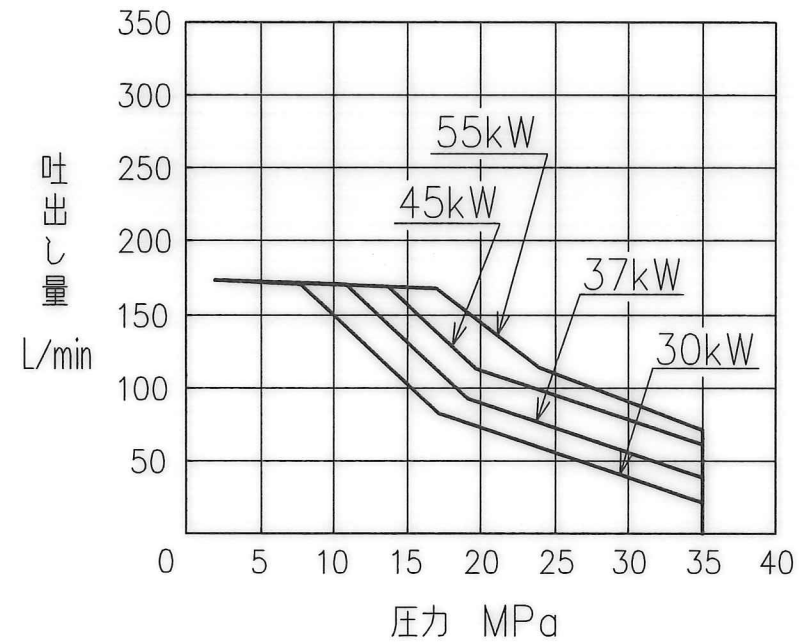
SYM REVISIONS	DATE	DRAWN	YUKEN KOGYO CO., LTD.
	APPROVED	CHECKED	
DATE	三角法 THIRD ANGLE PROJECTION		NAME A7H180形 可変ピストンポンプ 定馬力制御
FILE NO.	2176L		DWG NO. PA315748-4-0 (3/5)

馬力セットコード表

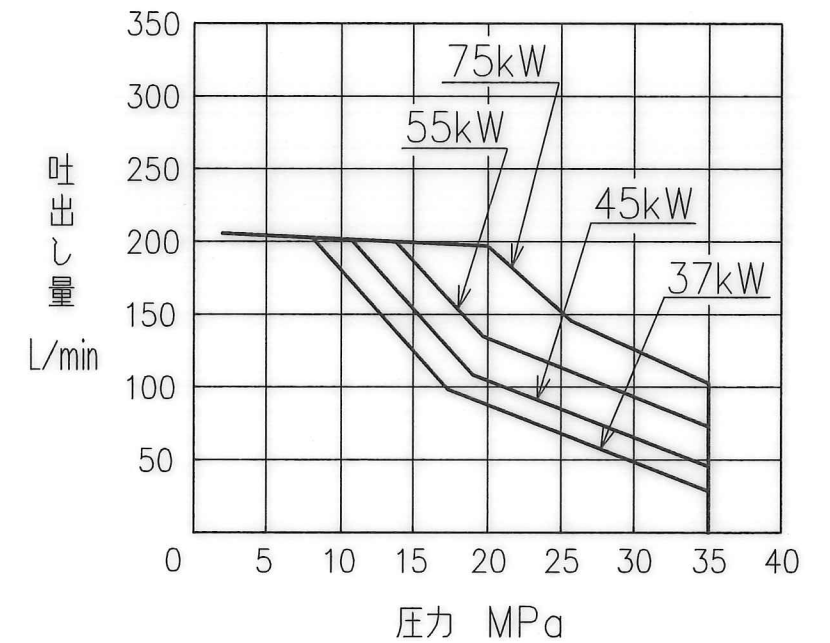
電動機容量 kW	970 r/min	1150 r/min	1450 r/min	1750 r/min
30	M4	-	-	-
37	M2	M3	-	-
45	M0	M2	M4	-
55	H3	M0	M2	M4
75	-	H1	MA	M1
90	-	-	H2	MA
110	-	-	-	H2

圧力-吐出し量特性 (代表値)

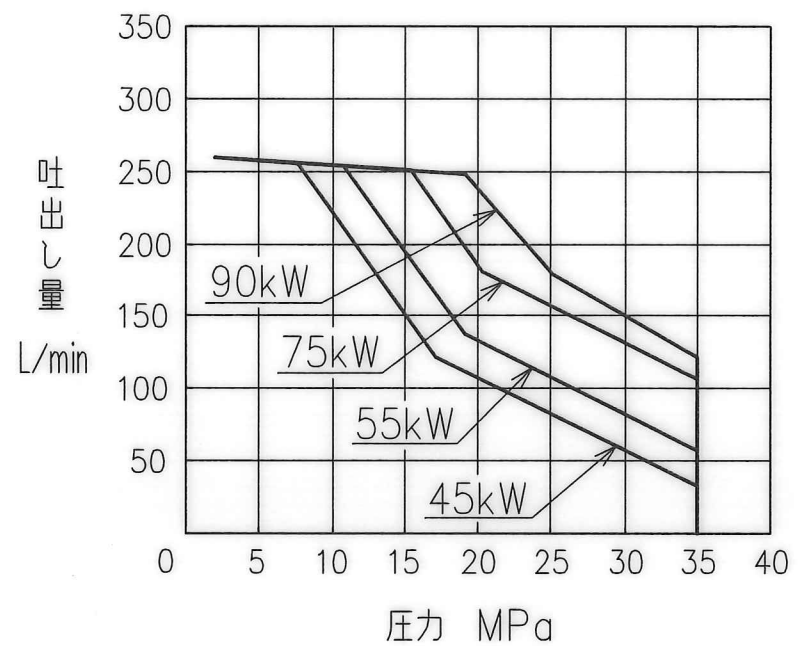
at 6極50Hz (970 r/min)



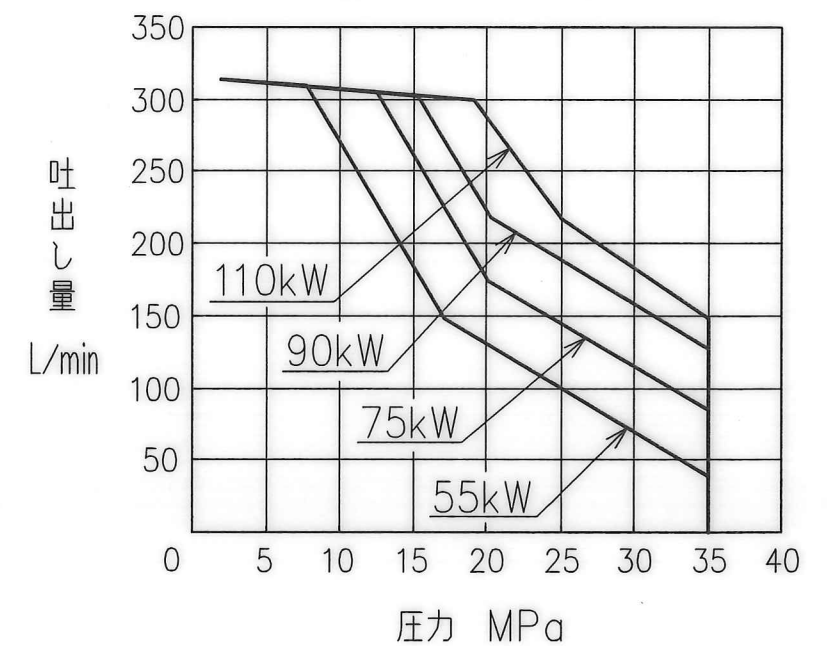
at 6極60Hz (1150 r/min)



at 4極50Hz (1450 r/min)



at 4極60Hz (1750 r/min)



11 D

SYM	DATE	DRAWN	YUKEN KOGYO CO., LTD.
	APPROVED	CHECKED	
REVISIONS	三角法 THIRD ANGLE PROJECTION		NAME
DATE	FILE NO.	DWG NO.	(5/5)
	2176L	PA315748-4-0	