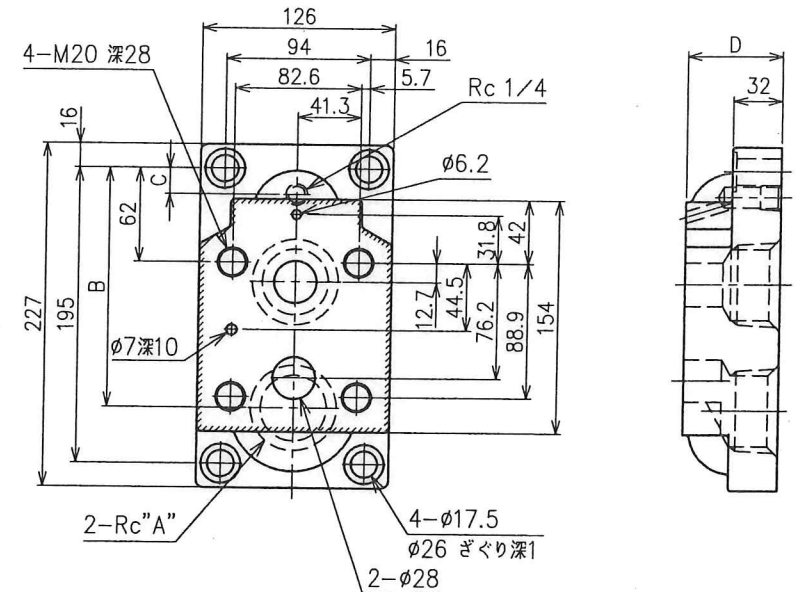


■ サブプレート

取付面：ISO 6264-AT-10-2-A

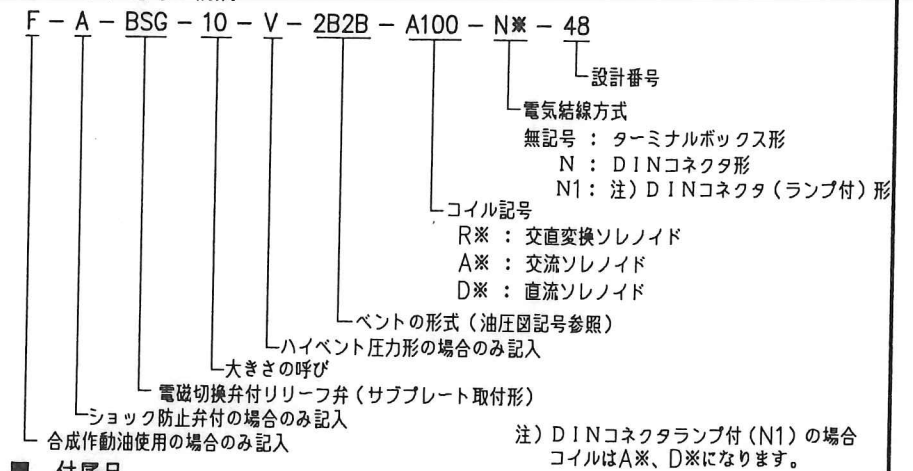


サブプレート モデル番号	A	B	C	D	質量	サブプレートをご使用の場合は上記モデル番号にて ご注文ください。なお、サブプレートをご使用になら ない場合は弁取付面を1.6°程度に仕上げてください。
BGM-10-20	1 1/4	138.2	30.2	50	8.4kg	
BGM-10X-20	1 1/2	158	17	63	10.3kg	

■ 仕様

最高使用圧力・・・25 MPa
最大流量・・・400 L/min

■ モデル番号の構成

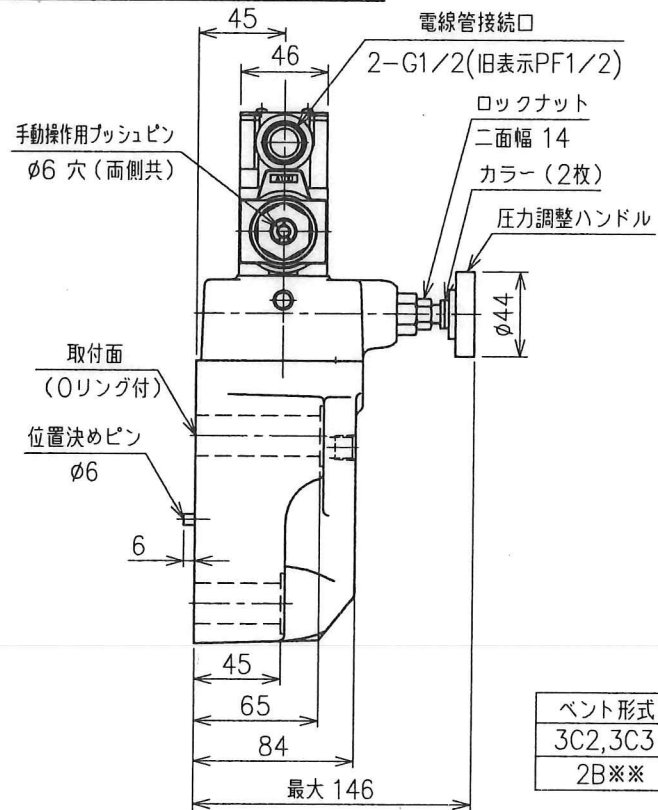


■ 付属品

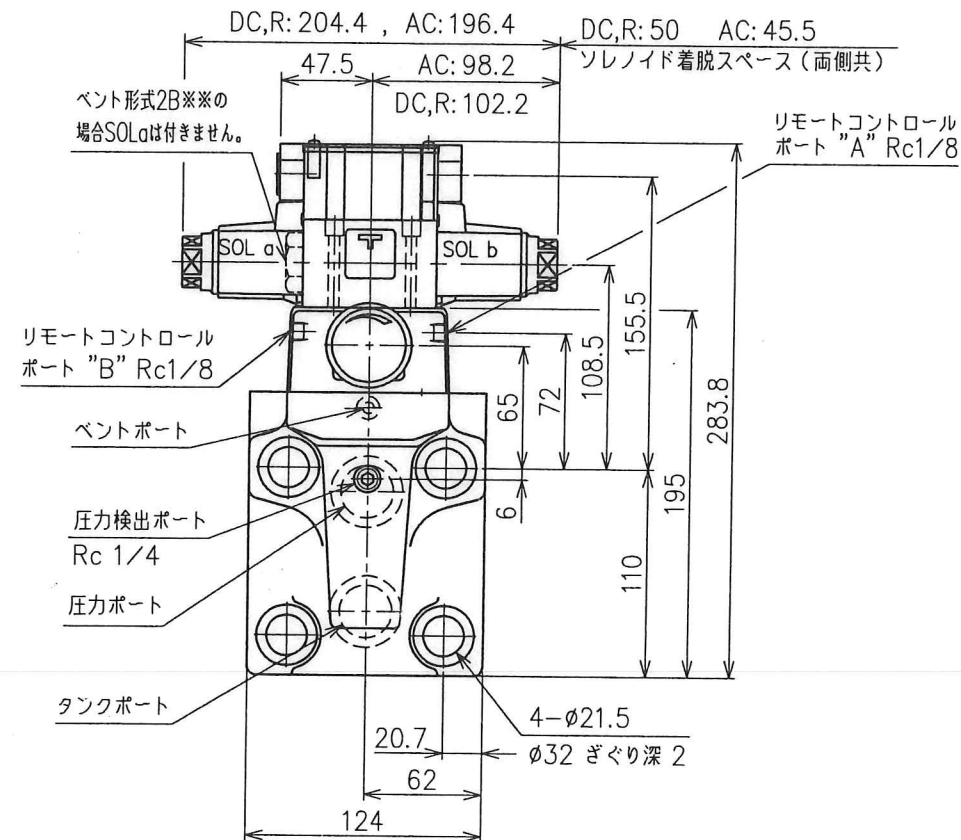
- 取付ボルト(六角穴付ボルト) M20 X 70 L・・・2個
M20 X 90 L・・・2個
- Oリング P、Tポート JIS B2401-1B-P32・・・2個
Vポート JIS B2401-1B-P9・・・1個

注) 設計番号は、製品改良のため予告なしに変更することがあります。
ただし、設計番号の1桁目が変わる場合には、据付寸法は変更ありません。

※-※-BSG-10-※-※-※-48

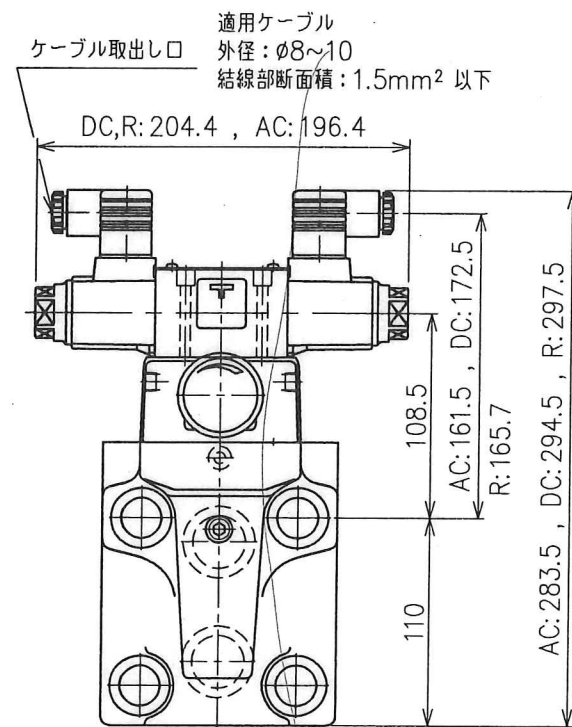


弁形式	質量
3C2, 3C3	11.0 kg
2B**	10.5 kg



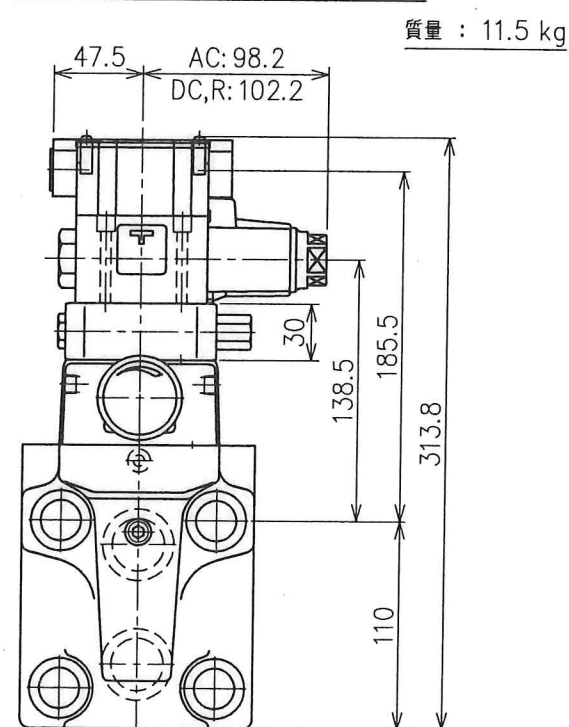
DINコネクタ付

※-※-BSG-10-※-※-※-48

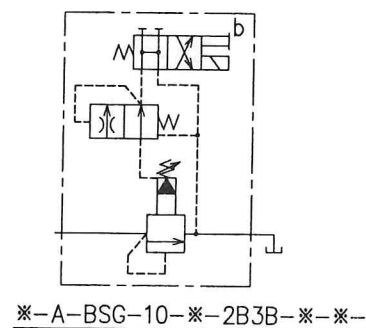
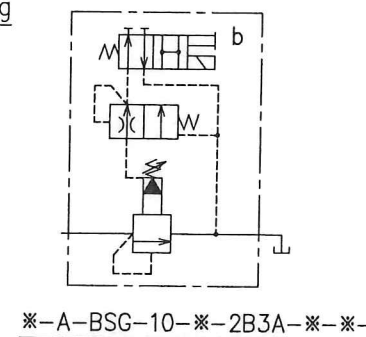


ショック防止弁付

※-A-BSG-10-※-※-※-48



油圧図記号



DATE	05-12-26	DRAWN	片瀬
	APPROVED		CHECKED
REVISIONS	吉野	THIRD ANGLE PROJECTION	荒川
	三角法		
FILE NO.	559	DWG NO.	VA318792-9-0 1/2

YUKEN KOGYO CO., LTD.

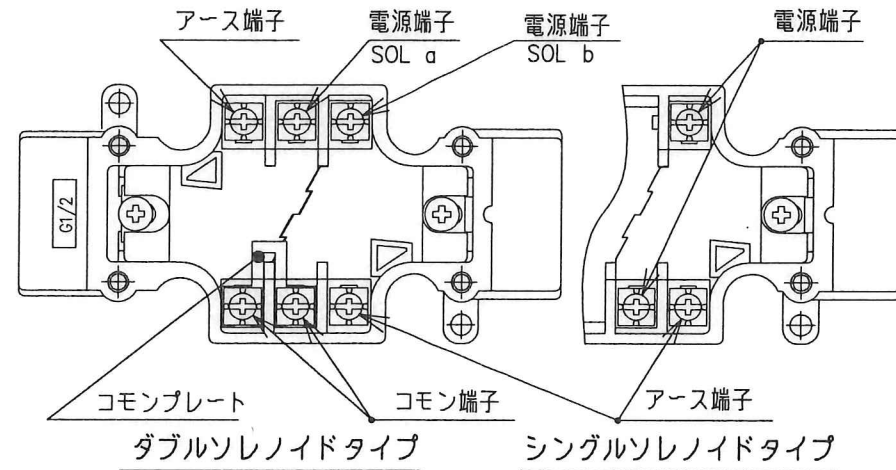
MODEL NO. ※-※-BSG-10-※-※-※-48

NAME 1 1/4 電磁切換弁付リリーフ弁

1 1/4 SOLENOID CONTROLLED RELIEF VALVES

■ 端子台詳細（電磁切換弁ターミナルボックス形の場合）

- ダブルソレノイドタイプの場合は、アース端子が2箇所ありますが、どちらをご使用になっても差し支えありません。
- コンプレートが必要でない場合、コンプレートを取り外して、ご使用ください。
- DCソレノイドの場合でも、極性は関係ありません。



■ 使用油の種類

下表に示す作動油をご使用になれます。
いずれの作動油をご使用になっても仕様などには変わりありません。

石油系作動油	ISO VG 32または46相当品をご使用ください。
合成作動油	リン酸エステル系をご使用ください。 ただし、その場合にはシール類が特殊（ふっ素ゴム）になりますので、モデル番号の頭に「F-」を付してご指定ください。
水成形作動油	水-グリコール系またはW/O形エマルジョンをご使用ください。

注)上記以外の作動油をご使用の場合には、別途ご相談ください。

■ ソレノイド定格

電源	コイル記号	周波数 Hz	電圧 (V)		電源定格電圧時		
			電源定格	使用範囲	起動電流 (A)	保持電流 (A)	電力 (W)
交流	A100	50	100	80~110	2.42	0.51	-
			100	90~120	2.14	0.37	
		110	2.35		0.44		
	A120	50	120	96~132	2.02	0.42	
		60	108~144	1.78	0.31		
	A200	50	200	160~220	1.21	0.25	
			200	180~240	1.07	0.19	
		220	1.18		0.22		
A240	50	240	192~264	1.01	0.21		
	60	216~288	0.89	0.15			
直流	D12	-	12	10.8~13.2	-	2.45	29
	D24	-	24	21.6~26.4	-	1.23	
	D48	-	48	43.2~52.8	-	0.61	
交流 (交直変換形)	R100	50/60	100	90~110	-	0.33	29
	R200		200	180~220	-	0.16	

■ 使用油の粘度と温度

使用油は粘度15~400mm²/sを満足させる範囲で使用ください。
尚ショック防止弁付の場合は粘度15~200mm²/sの範囲でご使用ください。

DATE	DRAWN	YUKEN KOGYO CO., LTD.	
		MODEL NO.	※-※-BSG-10-※-※-※-※-48
APPROVED	CHECKED	NAME	1 1/4 電磁切換弁付リリーフ弁
三角法 THIRD ANGLE PROJECTION		DWG NO.	1 1/4 SOLENOID CONTROLLED RELIEF VALVES
FILE NO.	559	DWG NO.	VA318792-9-0 2/2