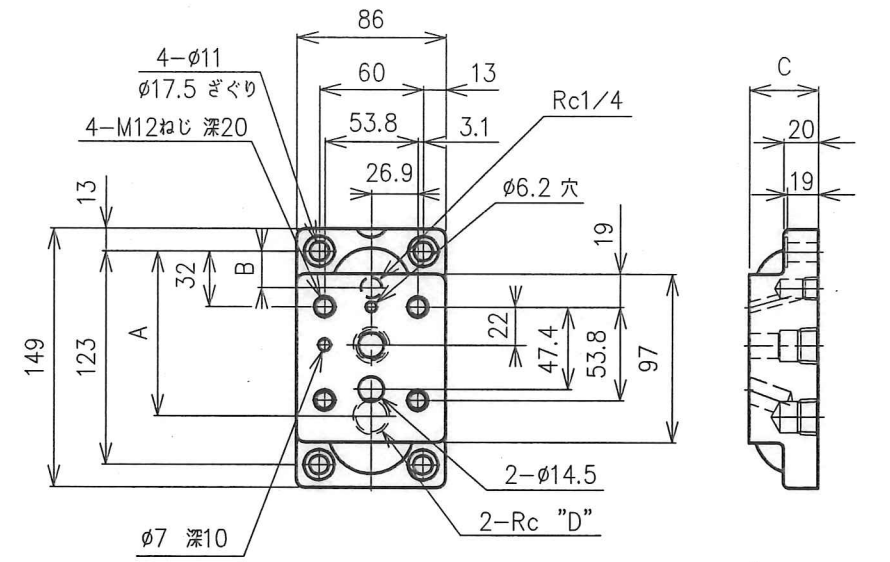


■ サブプレート

取付面: ISO 6264-AR-06-2-A



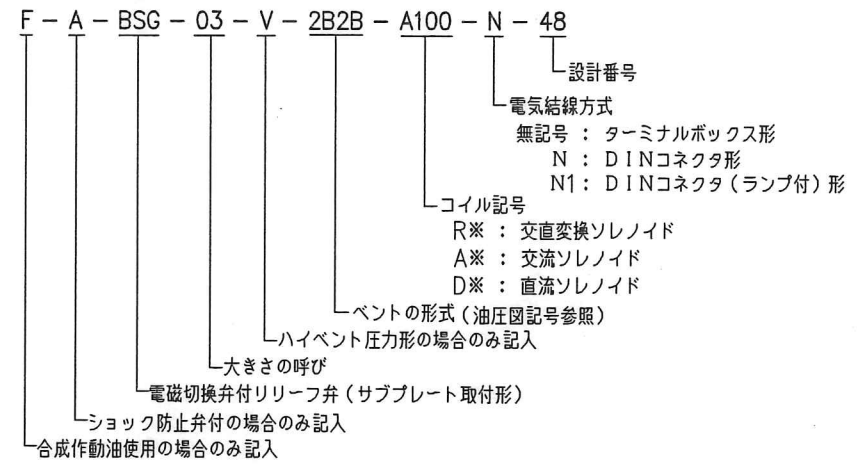
| モデル番号 | A | B | C | D | 質量 |
|------------|----|----|----|-----|--------|
| BGM-03-20 | 86 | 26 | 32 | 3/8 | 2.4 kg |
| BGM-03X-20 | 95 | 21 | 40 | 1/2 | 3.1 kg |

サブプレートをご使用の場合は上記モデル番号にてご注文ください。なお、サブプレートをご使用にならない場合は弁取付面を^{1.6a}/程度に仕上げてください。

■ 仕様

最高使用圧力 . . . 25 MPa
最大流量 . . . 100 L/min

■ モデル番号の構成

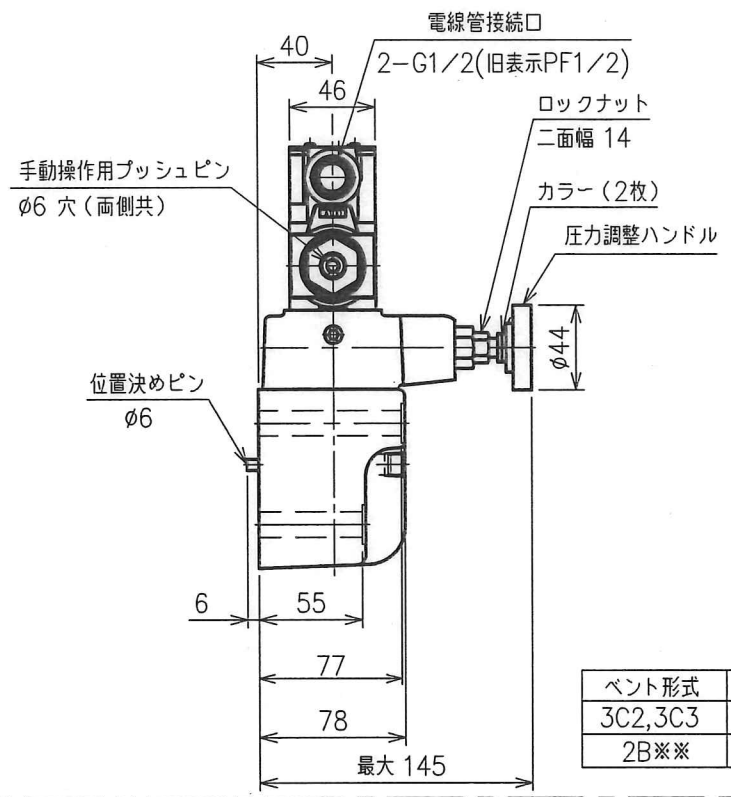


■ 付属品

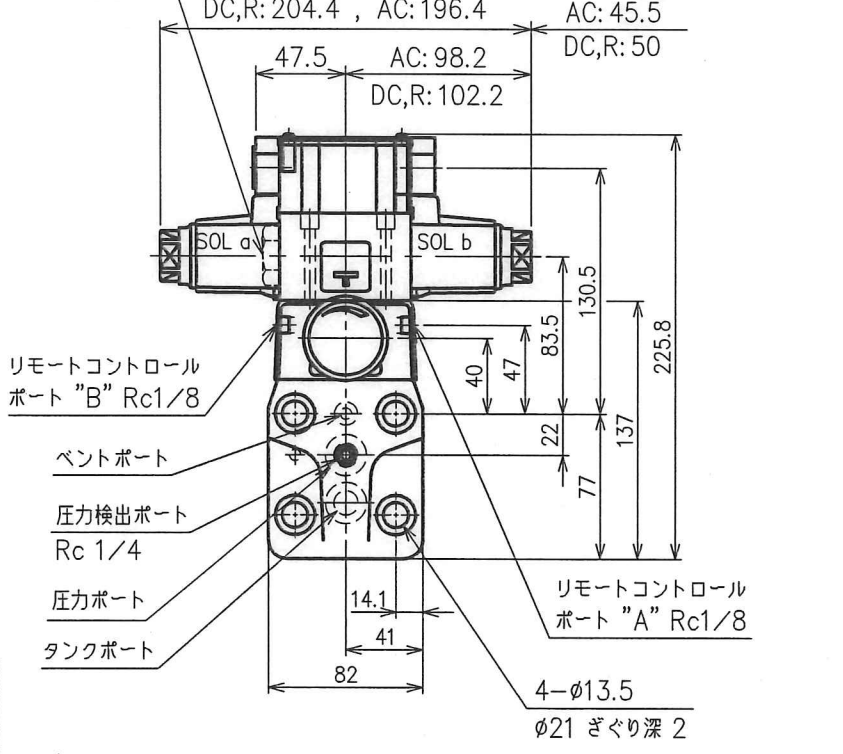
取付ボルト (六角穴付ボルト)
M12 X 70 L . . . 2個
M12 X 95 L . . . 2個

注) 設計番号は、製品改良のため予告なしに変更することがあります。ただし、設計番号の1桁目が変わる場合には、据付寸法は変更ありません。

※※-BSG-03-※※※-48



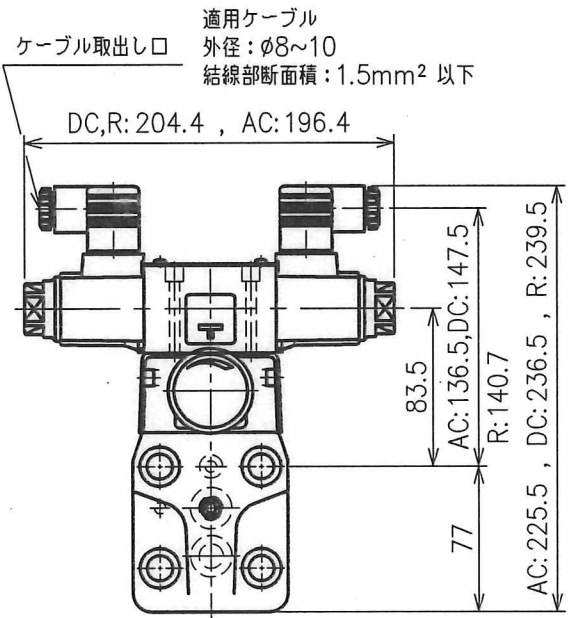
ベント形式2B※※の場合SOLaは付きません。



| ベント形式 | 質量 |
|----------|--------|
| 3C2, 3C3 | 6.8 kg |
| 2B※※ | 6.3 kg |

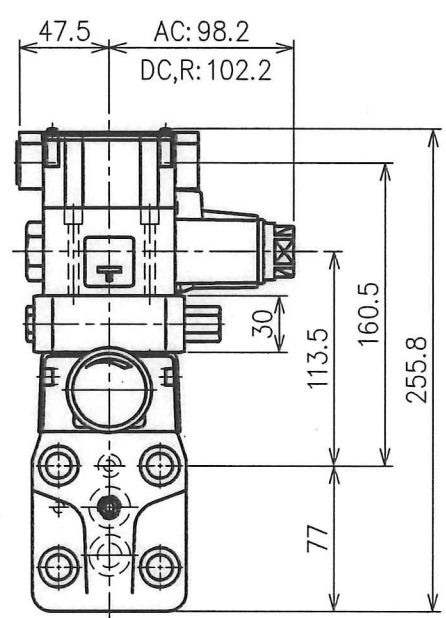
DINコネクタ付

※※-BSG-03-※※※-N※-48

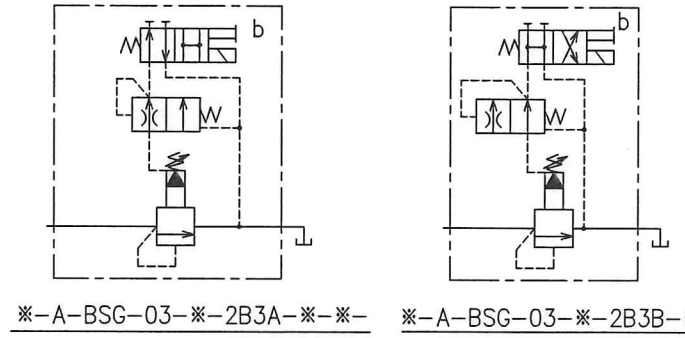


ショック防止弁付

※-A-BSG-03-※※※-48



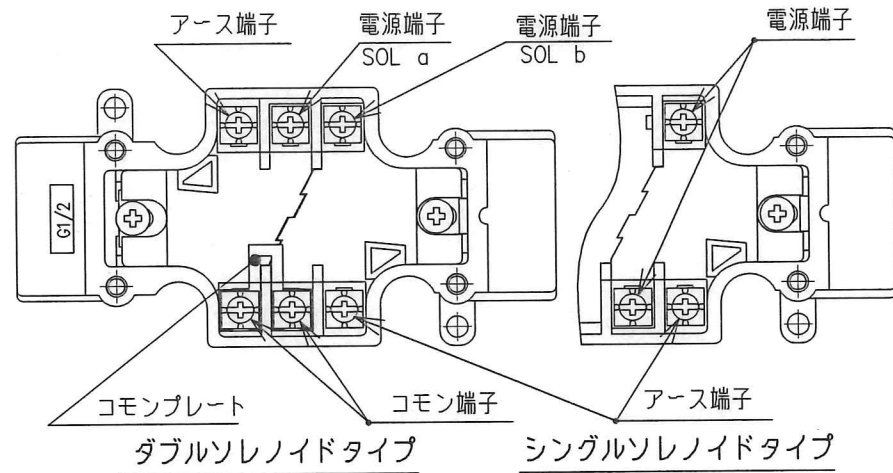
油圧図記号



| | | | |
|-----------|----------|------------------------|-----------------------|
| SIGN | DATE | DRAWN | YUKEN KOGYO CO., LTD. |
| | 04-9-30 | 片瀬 | |
| | APPROVED | CHECKED | |
| | 伊藤 | 吉野 | |
| REVISIONS | DATE | NAME | MODEL NO. |
| | | | ※※-BSG-03-※※※-48 |
| | | | 3/8 電磁切換弁付リリーフ弁 |
| SYM | FILE NO. | THIRD ANGLE PROJECTION | DWG NO. |
| | 557 | | VA318788-7-0 1/2 |

■ 端子台詳細（電磁切換弁ターミナルボックス形の場合）

- ・ダブルソレノイドタイプの場合は、アース端子が2箇所ありますが、どちらをご使用になっても差し支えありません。
- ・コモンプレートが必要でない場合、コモンプレートを取り外して、ご使用ください。
- ・DCソレノイドの場合でも、極性は関係ありません。



■ ソレノイド定格

| 電 源 | コイル記号 | 周波数 Hz | 電 圧 (V) | | 電源定格電圧時 | | |
|----------------|--------------|--------|---------|-----------|----------|----------|--------|
| | | | 電源定格 | 使用範囲 | 起動電流 (A) | 保持電流 (A) | 電力 (W) |
| 交 流 | A100 | 50 | 100 | 80~110 | 2.42 | 0.51 | - |
| | | | 100 | 90~120 | 2.14 | 0.37 | |
| | | 110 | 2.35 | | 0.44 | | |
| | A120 | 60 | 120 | 96~132 | 2.02 | 0.42 | |
| | | | 120 | 108~144 | 1.78 | 0.31 | |
| | A200 | 50 | 200 | 160~220 | 1.21 | 0.25 | |
| | | | 200 | 180~240 | 1.07 | 0.19 | |
| | | 220 | 1.18 | | 0.22 | | |
| | A240 | 60 | 240 | 192~264 | 1.01 | 0.21 | |
| | | | 240 | 216~288 | 0.89 | 0.15 | |
| 直 流 | - | - | 12 | 10.8~13.2 | - | 2.45 | 29 |
| | | | 24 | 21.6~26.4 | - | 1.23 | |
| | | | 48 | 43.2~52.8 | - | 0.61 | |
| 交 流 (交直変換形) | R100 R200 | 50/60 | 100 | 90~110 | - | 0.33 | 29 |
| | | | 200 | 180~220 | - | 0.16 | |

■ 使用油の種類

下表に示す作動油をご使用になれます。
いずれの作動油をご使用になっても仕様などには変わりありません。

| | |
|--------|---|
| 石油系作動油 | ISO VG 32または46相当品をご使用ください。 |
| 合成作動油 | リン酸エステル系をご使用ください。 ただし、その場合にはシール類が特殊（ふっ素ゴム）になりますので、モデル番号の頭に「F-」を付してご指定ください。 |
| 水成形作動油 | 水-グリコール系またはW/O形エマルジョンをご使用ください。 |

注)上記以外の作動油をご使用の場合には、別途ご相談ください。

■ 使用油の粘度と温度

使用油は粘度15~400mm²/s満足させる範囲でご使用ください。
尚ショック防止弁付の場合は粘度15~200mm²/sの範囲でご使用ください。

| | | | | |
|-------------------------|----------------------------|---------|-----------------------|--|
| SYM REVISIONS DATE SIGN | DATE | DRAWN | YUKEN KOGYO CO., LTD. | |
| | APPROVED | CHECKED | MODEL NO. | ※-※-BSG-03-※-※-※-※-48 |
| | 三角法 THIRD ANGLE PROJECTION | | NAME | 3/8 電磁切換弁付リリーフ弁 3/8 SOLENOID CONTROLLED RELIEF VALVES |
| | FILE NO. | 557 | DWG NO. | VA318788-7-0 2/2 |