

自動マルチコンパクタ YB-32/50/65Mシリーズ

容器包装リサイクル対象品すべての圧縮・減容・梱包ができます。
減容化により保管場所の省スペース化が図れるとともに、運送コストが削減できます。



特長

- グラフィック表示器を搭載。運転動作、故障、ベール成形データの各表示が可能。
- ホッパに投入するだけで、あとは自動で圧縮・減容。
- 堅形設計のため、省スペース。
- 対象物により穴あけピンの使用・不使用の切り替えが可能。
- 廃プラスチック専用機も用意しております。

■モデル番号の構成



■主な仕様

項目	モデル番号	YB-32M-			YB-50M*-A-		YB-65MS-A-		
		PA-10*-*	A-35*-*	A-75*-*	100*-*	200*-*	250*-*	300*-*	
減容対象物 ^{*1}		容器包装リサイクルの全対象品(PETボトル、その他のプラスチック製容器包装、紙製容器包装)							
加圧力	kN	約320			約500		約650		
処理能力 ^{*2, *3}	kg/h	~150	~350	~750	~1000	~2000	~2500	~3000	
投入方法		手動投入	投入コンベヤ(オプション)等による自動投入						
結束方法		PPバンドによる自動結束(オプションにてPETバンドも対応可、但し共用は不可)							
ベール寸法(W×D×H)	mm	約640×430×350			約630×640×400		約1000×1000×1100		
ベール質量 ^{*2}	kg	15~20			30~35		260~280		
電源		AC200/220V または AC400/440V (50/60Hz) 3相							
電動機		3.7kW×4P	7.5kW×4P	11kW×4P	22kW×4P	22kW×4P	30kW×4P	44kW×4P	
装置質量 ^{*4}	kg	約2370	約3460	約4400	約5700	約11500~13000			

- ※1：厚肉の発泡スチロールは減容対象外です。
 ※2：材料の嵩比重を0.03t/m³とした場合。減容物の性状・状態により変化します。
 ※3：全自動袋詰機の場合、処理量が10%ほど低下します。
 ※4：標準機(袋詰機なし)の値です。

■袋詰機について

小物容器の飛散防止、臭気の遮断ができ、環境保全に最適です。

●半自動袋詰機

袋の装着は手動で行います。その他は自動です。

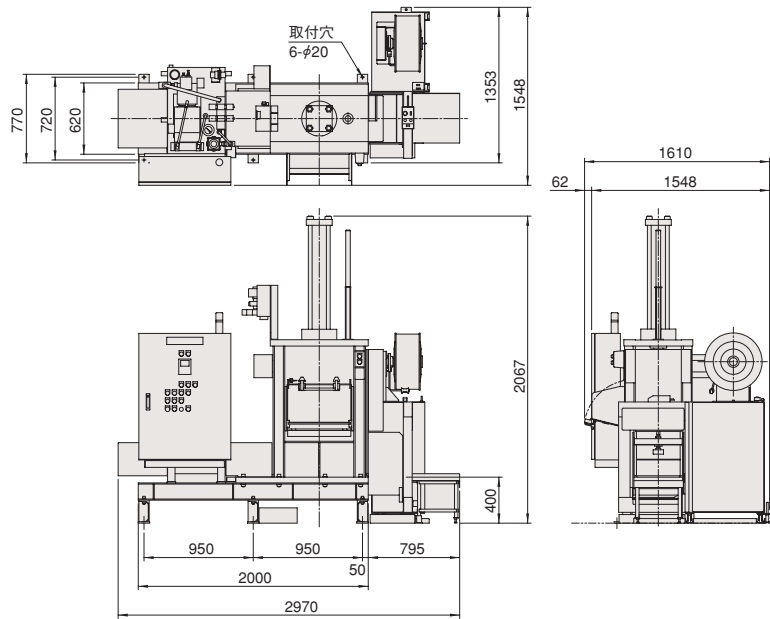


●全自動袋詰機

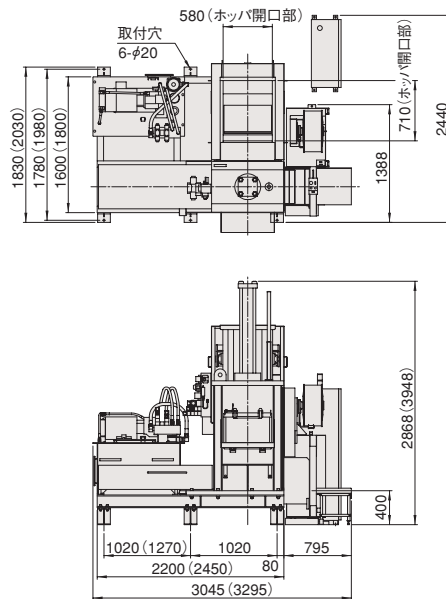
袋の装着から梱包まで、全て自動です。



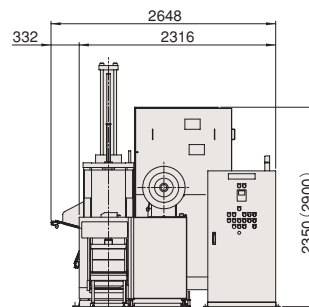
YB-32M-PA-10N



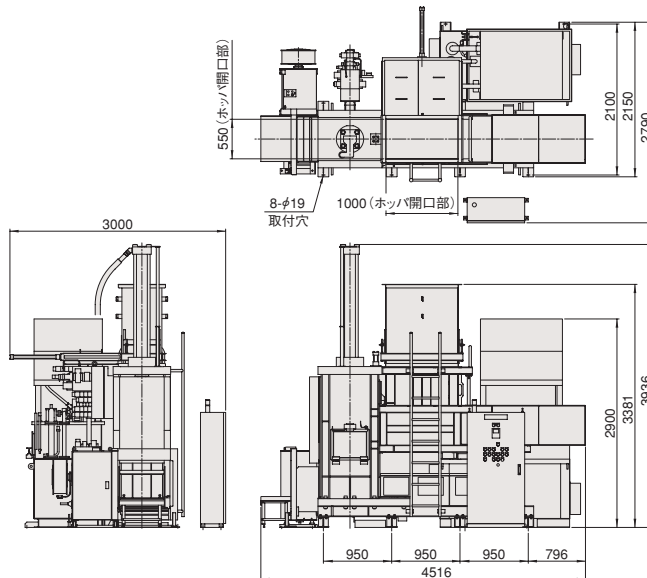
YB-32M-A-35(75)N



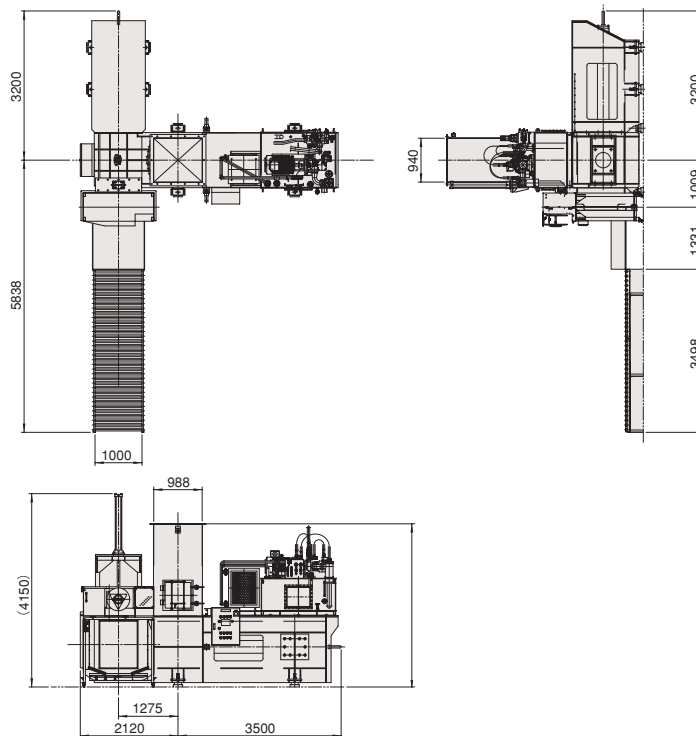
()外寸法: **YB-32M-A-35N**
 ()内寸法: **YB-35M-A-75N**



YB-50M*-A-100SN



YB-65MS-A-200~300N



■安全上のご注意。必ずお守りください。



- 減容対象物以外の減容は危険ですので絶対に行わないでください。
- 安全カバーや扉を開けた状態では絶対に運転を行わないでください。
- 装置の保守点検や清掃を行うときは、必ず工場側元電源を切ってから作業してください。
- 安全装置や機械の改造は弊社の了解なしには絶対に行わないでください。

●本カタログの内容は改良のため、予告なく変更する場合があります。



油研工業株式会社

環境機械部

- 営業課(東日本)：〒105-0012 東京都港区芝大門1-4-8浜松町清和ビル
TEL.(03)3432-2114 FAX.(03)3436-2344
- 営業課(西日本)：〒550-0011 大阪市西区阿波座1-4-4野村不動産四ツ橋ビル
TEL.(06)6537-6373 FAX.(06)6537-0078

URL <http://www.yuken.co.jp>

Printed in Japan

060550

自動マルチコンパクタ 2002年4月：初版 2006年5月：改訂1版

●このカタログについてのお問い合わせは環境機械部をお願いします。

- 発行所 油研工業株式会社 営業本部 営業企画課 広報係
〒105-0012 東京都港区芝大門1-4-8 TEL.(03)3432-2113 FAX.(03)3436-2344
- 印刷所 裏表紙に記号で表示